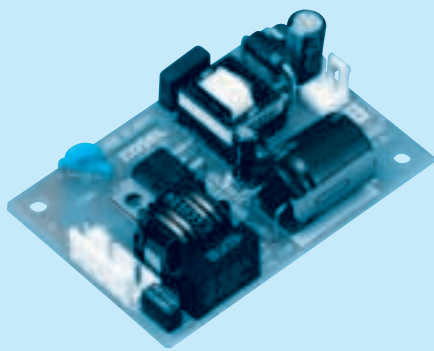


LFA10F

LF A 10 F - □ - □

① ② ③ ④ ⑤ ⑥



推奨ノイズフィルタ
NAC-04-472



外部パルス電圧/ノイズ: NAP シリーズ
低漏洩電流: NAM シリーズ
※複数機器への接続を想定して
提案しています。

- ① シリーズ名
- ② シングル出力
- ③ 定格出力電力
- ④ フルレンジ入力
- ⑤ 定格出力電圧
- ⑥ オプション
- C: コーティング
- G: 低漏洩電流
- J1: VH (J.S.T.) コネクタ
- S: シャーシ付
- SN: シャーシ・カバー付
- Y: ボリューム付

オプション設定時は仕様が
変わります。詳細はお問い合わ
せください。

本製品は面実装部品を使用しています。基板にねじれ、衝撃などのストレスを与えないよう注意願います。

モデル	LFA10F-3R3-Y	LFA10F-5	LFA10F-12	LFA10F-15	LFA10F-24
最大出力電力 [W]	6.6	10	10.8	10.5	12
DC 出力	3.3V 2A	5V 2A	12V 0.9A	15V 0.7A	24V 0.5A

仕 様

項目	LFA10F-3R3-Y	LFA10F-5	LFA10F-12	LFA10F-15	LFA10F-24
電圧 [V]	AC85 ~ 264 1φ (取扱説明 項 1.1, 項 3.2 をご参照ください) ※3				
電流 [A]	ACIN 100V	0.18typ (Io=100%)	0.26typ (Io=100%)		
	ACIN 200V	0.11typ (Io=100%)	0.16typ (Io=100%)		
周波数 [Hz]	50 / 60 (47 ~ 440)				
効率 [%]	ACIN 100V	68.0typ	74.0typ	76.5typ	77.5typ
	ACIN 200V	68.5typ	76.0typ	79.0typ	80.0typ
突入電流 [A]	ACIN 100V	15typ (Io=100%)			
	ACIN 200V	30typ (Io=100%)			
漏洩電流 [mA]	0.15 / 0.30max (ACIN 100V / 240V 60Hz, Io=100%, IEC60950-1, 電安法の各測定方法による)				
定格電圧 [V]	3.3	5	12	15	24
定格電流 [A]	2.0	2.0	0.9	0.7	0.5
静的入力変動 [mV]	20max				
静的負荷変動 [mV]	40max				
リップル [mVp-p]	0 ~ + 50°C	80max	80max	120max	120max
	- 10 ~ 0°C	140max	140max	160max	160max
	Io=0 ~ 35%	190max	160max	240max	240max
リップル/ノイズ [mVp-p]	0 ~ + 50°C	120max	120max	150max	150max
	- 10 ~ 0°C	160max	160max	180max	180max
	Io=0 ~ 35%	240max	240max	300max	300max
周囲温度変動 [mV]	0 ~ + 50°C	50max	50max	120max	150max
	- 10 ~ + 50°C	60max	60max	150max	180max
経時ドリフト [mV]	20max ※2				
起動時間 [ms]	200typ (ACIN 100V, Io=100%) ※入力再投入間隔 1 分未満の場合は 700typ				
保持時間 [ms]	20typ (ACIN 100V, Io=100%)				
電圧可変範囲 [V]	2.85 ~ 3.63 内部固定 (オプション Y 仕様にて可変可能 ± 10%)				
電圧設定精度 [V]	3.30 ~ 3.40	4.90 ~ 5.30	11.50 ~ 12.50	14.40 ~ 15.60	23.00 ~ 25.00
過電流保護	定格電流の 105% min で動作、自動復帰				
過電圧保護 [V]	4.00 ~ 5.25	5.75 ~ 7.00	13.80 ~ 16.80	17.25 ~ 21.00	27.60 ~ 33.60
運転表示	なし				
リモートセンシング	なし				
リモートコントロール (RC)	なし				
入カ-出力	AC3,000V 1 分間 カットオフ電流 = 10mA, DC500V 50M Ω min (常温, 常湿)				
入カ- FG	AC2,000V 1 分間 カットオフ電流 = 10mA, DC500V 50M Ω min (常温, 常湿)				
出力- FG	AC500V 1 分間 カットオフ電流 = 25mA, DC500V 50M Ω min (常温, 常湿)				
環境	使用温・湿度	- 10 ~ + 70°C, 20 ~ 90%RH (結露なし) ※3			
	保存温・湿度	- 20 ~ + 75°C, 20 ~ 90%RH (結露なし)			
	振動	10 ~ 55Hz 19.6m/s ² (2G) 周期 3 分 X, Y, Z 方向各 1 時間			
	衝撃	196.1m/s ² (20G) 11ms X, Y, Z 方向各 1 回			
適応規格	安全規格 (DC 入力時は除く)	UL60950-1, C-UL (CSA60950-1), EN60950-1, EN50178 取得, 電安法準拠			
	雑音端子電圧	FCC-B, VCCI-B, CISPR22-B, EN55011-B, EN55022-B 準拠			
	CE マーキング	LVD, EMC 対応			
	高調波電流	IEC61000-3-2 (クラス A) 準拠 (力率改善回路なし) ※4			
構造	外形寸法 / 質量	50 × 22 × 73.5mm (W × H × D) / 55g max (シャーシ・カバーは含まず)			
	冷却方法	自然空冷			
価格 (シャーシカバー) [円]	近日発売 (ホームページが最新情報となります)				

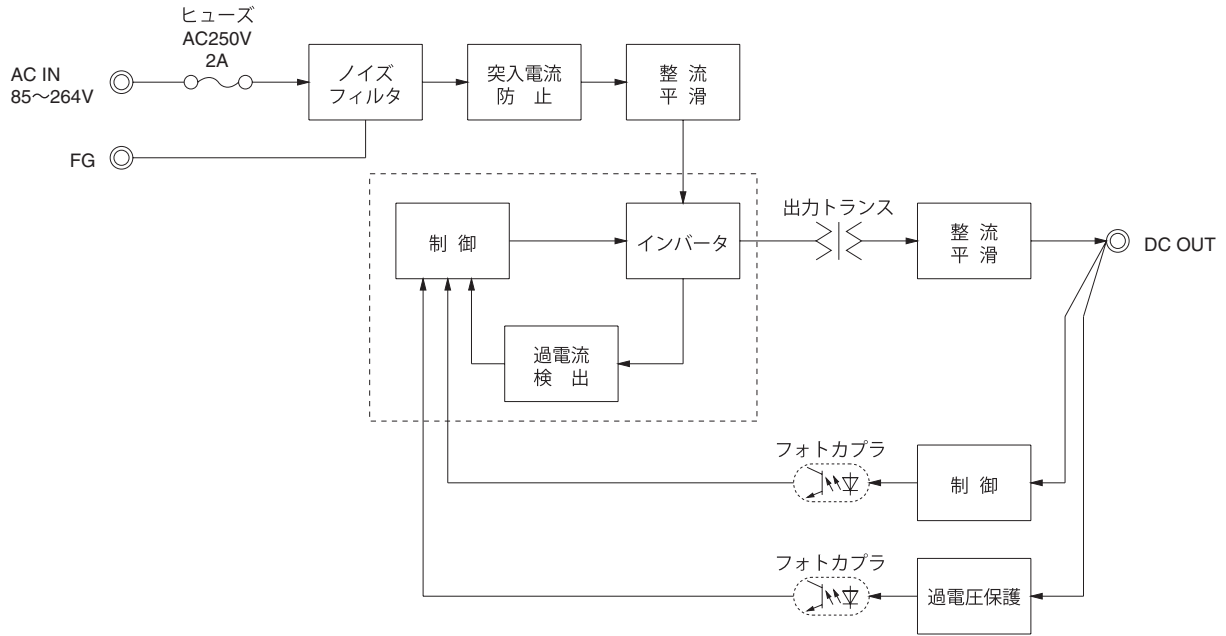
※1 出力端子から 150mm に 22μF のコンデンサをつけた測定板での値です。
(20MHz オシロスコープまたは、リップルノイズメータ (計測技術: RM-103 相当品) による。
待機時の電力低減機能を内蔵しており、内部スイッチ素子を間欠動作させているため、負荷
率 Io = 0 ~ 35% でのリップル・リップル/ノイズ仕様が異なります。
取扱説明項番 1.7 待機時の電力低減をご参照ください。
※2 経時ドリフトは周温 25°C。定格入出力にて入力電圧印加後 30 分 ~ 8 時間の変化です。
※3 出力ディレーティングが必要です。DC でのご使用についてはお問い合わせください。

※4 複数台使用の場合、規制に適合しない場合がありますのでお問い合わせください。
※ 過負荷状態あるいは、仕様範囲外での使用はお避けください。内部素子を破壊
することがあります。
※ 並列運転はできません。
※ シャーシ・カバー付の場合はディレーティングが必要です。
※ パルス負荷の場合は電源から音がでる場合があります。

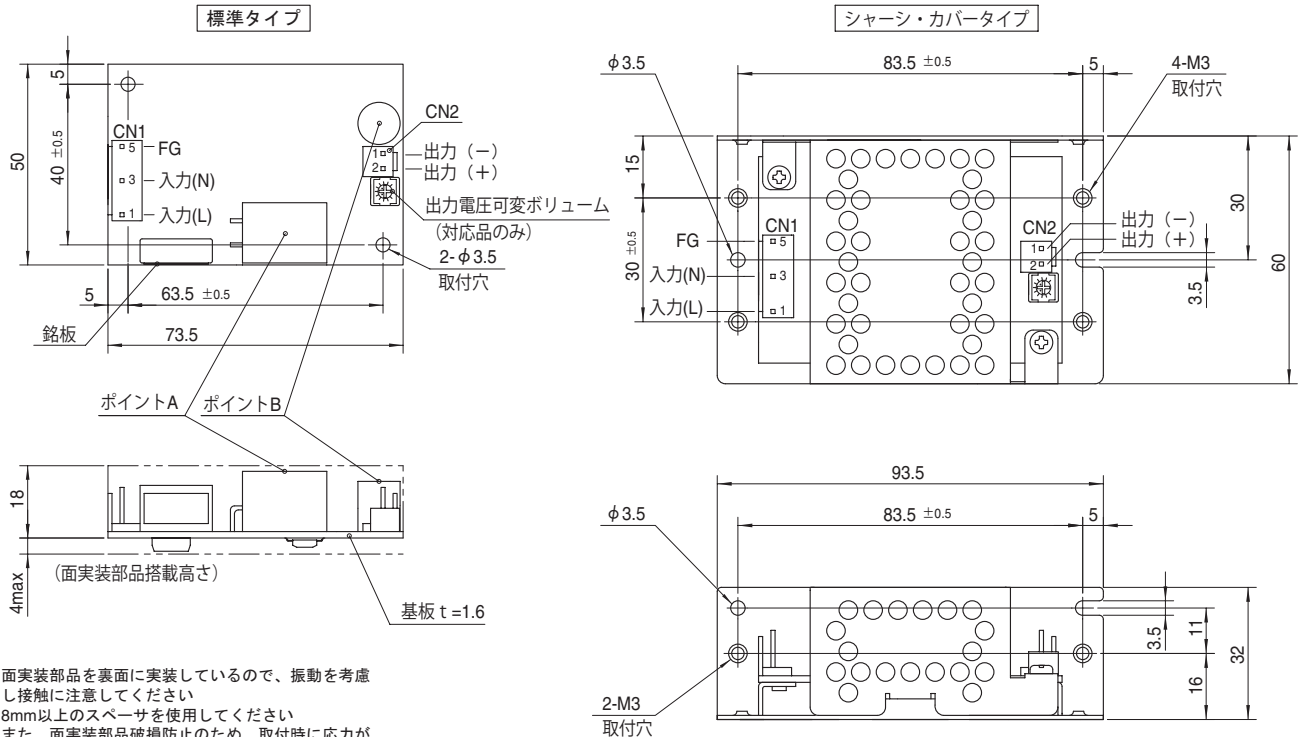
LFA10F の特長

- 小型化 (床面積 従来比 30%低減)
- 待機時の電力低減機能を内蔵 (無負荷時消費電力 従来比 50%低減 : 0.5W typ)
- シャーシ・カバー、専用ハーネス等、充実したオプションパーツ (オプションパーツのページをご参照ください)

ブロックダイアグラム



外形



※面実装部品を裏面に実装しているため、振動を考慮し接触に注意してください
 ※8mm以上のスペーサを使用してください
 また、面実装部品破損防止のため、取付時に応力がかかる圧入プッシュ等のご使用はお避けください
 ※ポイントA、ポイントBは温度測定点です
 詳細は、取扱説明 項3をご参照ください

入出力コネクタ	適合ハウジング	ターミナル
CN1	1-1123724-3	1-1123722-5
		連鎖状 1123721-1 バラ状 1318912-1
CN2	1-1123723-2	1-1123722-2
		連鎖状 1123721-1 バラ状 1318912-1

(メーカー : Tyco Electronics AMP)

※コネクタはTyco Electronics AMP製が標準です
 ※オプション : J1でVH (メーカー : J.S.T) コネクタを用意しています

〈ピンアサイン〉

CN1		CN2	
ピン番号	入力	ピン番号	出力
1	AC(L)	1	-V
2		2	+V
3	AC(N)		
4			
5	FG		

※CN1の2, 4番ピンなし

※一般公差 : ±1

※質量 : 55g 以下 (シャーシ・カバーは含まず)

※基板 : ガラスコンポジット (CEM3)

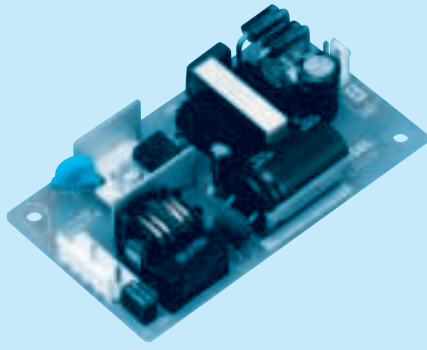
※シャーシ・カバーはオプション (表面処理 : 亜鉛メッキ)

※シャーシ取付穴締め付けトルク : 0.6N・m (6.3kgf・cm) max

LFA15F

LF A 15 F - □ - □

① ② ③ ④ ⑤ ⑥



推奨ノイズフィルタ
NAC-04-472



外部パルス電圧/ノイズ: NAP シリーズ
低漏洩電流: NAM シリーズ
※複数機器への接続を想定して
提案しています。

- ① シリーズ名
- ② シングル出力
- ③ 定格出力電力
- ④ フルレンジ入力
- ⑤ 定格出力電圧
- ⑥ オプション
- C: コーティング
- G: 低漏洩電流
- J1: VH (J.S.T.) コネクタ
- S: シャーシ付
- SN: シャーシ・カバー付
- Y: ボリューム付

オプション設定時は仕様が変わります。詳細はお問い合わせください。

本製品は面実装部品を使用しています。基板にねじれ、衝撃などのストレスを与えないよう注意願います。

モデル	LFA15F-3R3-Y	LFA15F-5	LFA15F-12	LFA15F-15	LFA15F-24
最大出力電力 [W]	9.9	15	15.6	15	16.8
DC 出力	3.3V 3A	5V 3A	12V 1.3A	15V 1A	24V 0.7A

仕様

項目	LFA15F-3R3-Y	LFA15F-5	LFA15F-12	LFA15F-15	LFA15F-24
電圧 [V]	AC85 ~ 264 1φ (取扱説明 項 1.1, 項 3.2 をご参照ください) ※3				
電流 [A]	ACIN 100V	0.24typ (Io=100%)	0.35typ (Io=100%)		
	ACIN 200V	0.15typ (Io=100%)	0.20typ (Io=100%)		
周波数 [Hz]	50 / 60 (47 ~ 440)				
効率 [%]	ACIN 100V	68.0typ	73.0typ	76.0typ	77.0typ
	ACIN 200V	69.0typ	76.0typ	78.5typ	80.0typ
突入電流 [A]	ACIN 100V	15typ (Io=100%) (コールドスタート時)			
	ACIN 200V	30typ (Io=100%) (コールドスタート時)			
漏洩電流 [mA]	0.15 / 0.30max (ACIN 100V / 240V 60Hz, Io=100%, IEC60950-1, 電安法の各測定方法による)				
定格電圧 [V]	3.3	5	12	15	24
定格電流 [A]	3.0	3.0	1.3	1.0	0.7
静的入力変動 [mV]	20max	20max	48max	60max	96max
静的負荷変動 [mV]	40max	40max	100max	120max	150max
リップル [mVp-p]	0 ~ + 50°C	80max	80max	120max	120max
	- 10 ~ 0°C	140max	140max	160max	160max
	Io=0 ~ 35%	190max	160max	240max	240max
リップル/ノイズ [mVp-p]	0 ~ + 50°C	120max	120max	150max	150max
	- 10 ~ 0°C	160max	160max	180max	180max
	Io=0 ~ 35%	240max	240max	300max	300max
周囲温度変動 [mV]	0 ~ + 50°C	50max	50max	120max	150max
	- 10 ~ + 50°C	60max	60max	150max	180max
経時ドリフト [mV]	20max	20max	48max	60max	96max
起動時間 [ms]	200typ (ACIN 100V, Io=100%) ※入力再投入間隔 1 分未満の場合は 700typ				
保持時間 [ms]	20typ (ACIN 100V, Io=100%)				
電圧可変範囲 [V]	2.85 ~ 3.63	内部固定 (オプション Y 仕様にて可変可能 ± 10%)			
電圧設定精度 [V]	3.30 ~ 3.40	4.90 ~ 5.30	11.50 ~ 12.50	14.40 ~ 15.60	23.00 ~ 25.00
過電流保護	定格電流の 105% min で動作、自動復帰				
過電圧保護 [V]	4.00 ~ 5.25	5.75 ~ 7.00	13.80 ~ 16.80	17.25 ~ 21.00	27.60 ~ 33.60
運転表示	なし				
リモートセンシング	なし				
リモートコントロール (RC)	なし				
入力-出力	AC3,000V 1 分間 カットオフ電流 = 10mA, DC500V 50M Ω min (常温, 常湿)				
入力-FG	AC2,000V 1 分間 カットオフ電流 = 10mA, DC500V 50M Ω min (常温, 常湿)				
出力-FG	AC500V 1 分間 カットオフ電流 = 25mA, DC500V 50M Ω min (常温, 常湿)				
使用温・湿度	- 10 ~ + 70°C, 20 ~ 90%RH (結露なし) ※3				
保存温・湿度	- 20 ~ + 75°C, 20 ~ 90%RH (結露なし)				
振動	10 ~ 55Hz 19.6m/s ² (2G) 周期 3 分 X, Y, Z 方向各 1 時間				
衝撃	196.1m/s ² (20G) 11ms X, Y, Z 方向各 1 回				
安全規格 (DC 入力時は除く)	UL60950-1, C-UL (CSA60950-1), EN60950-1, EN50178 取得, 電安法準拠				
雑音端子電圧	FCC-B, VCCI-B, CISPR22-B, EN55011-B, EN55022-B 準拠				
CE マーキング	LVD, EMC 対応				
高調波電流	IEC61000-3-2 (クラス A) 準拠 (力率改善回路なし) ※4				
外形寸法 / 質量	50 × 22 × 87.5mm (W × H × D) / 80g max (シャーシ・カバーは含まず)				
冷却方法	自然空冷				
価格 (シャーシカバー) [円]	近日発売 (ホームページが最新情報となります)				

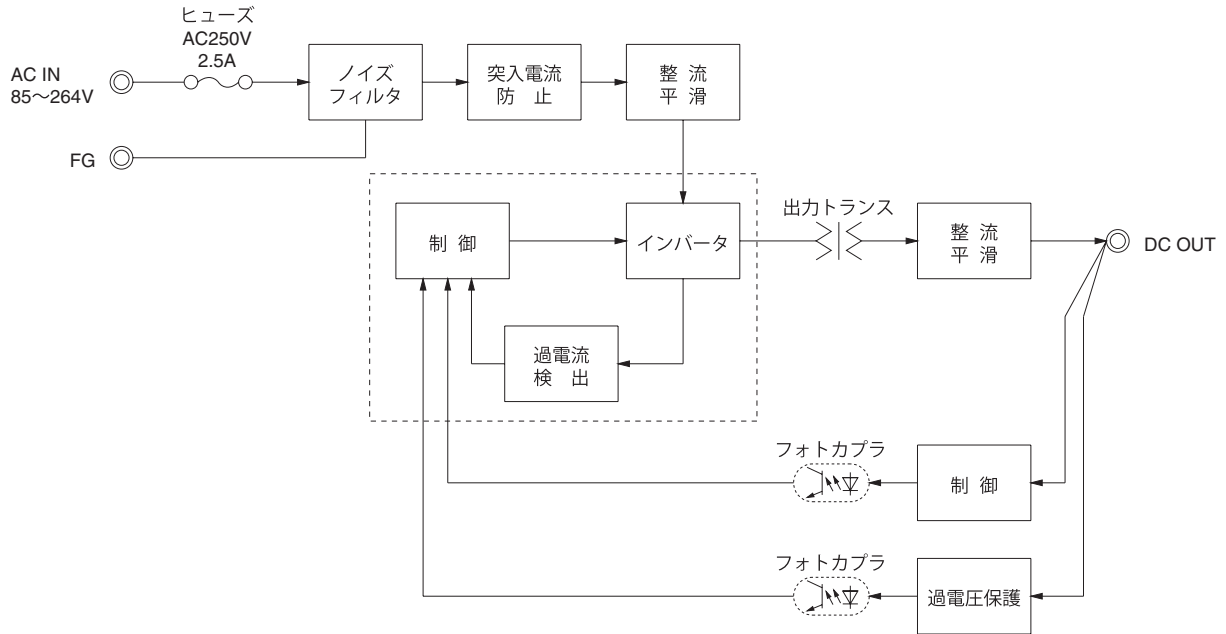
※1 出力端子から 150mm に 22μF のコンデンサをつけた測定板での値です。
(20MHz オシロスコープまたは、リップルノイズメータ (計測技術: RM-103 相当品) による。
待機時の電力低減機能を内蔵しており、内部スイッチ素子を間欠動作させているため、負荷
率 Io = 0 ~ 35% でのリップル・リップルノイズ仕様が異なります。
取扱説明項番 1.7 待機時の電力低減をご参照ください。
※2 経時ドリフトは周温 25°C。定格入出力にて入力電圧印加後 30 分 ~ 8 時間の変化です。
※3 出力ディレーティングが必要です。DC でのご使用についてはお問い合わせください。

※4 複数台使用の場合、規制に適合しない場合がありますのでお問い合わせください。
過負荷状態あるいは、仕様範囲外での使用はお避けください。内部素子を破壊
することがあります。
※ 並列運転はできません。
※ シャーシ・カバー付の場合はディレーティングが必要です。
※ パルス負荷の場合は電源から音がでる場合があります。

LFA15F の特長

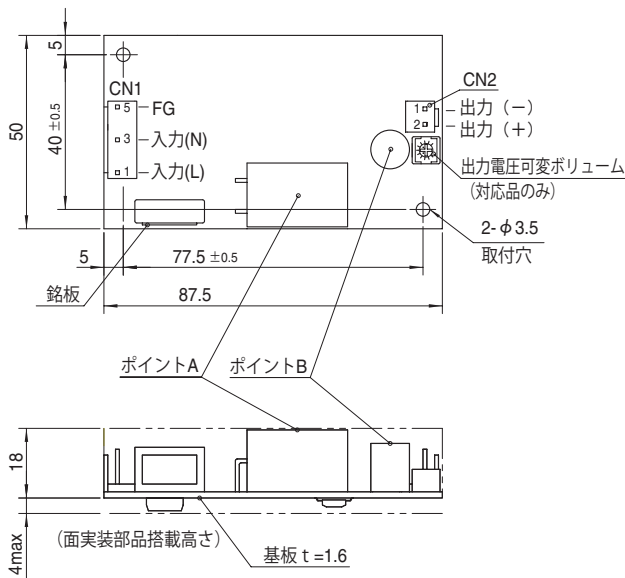
- 小型化（床面積 従来比 30%低減）
- 待機時の電力低減機能を内蔵（無負荷時消費電力 従来比 50%低減：0.5W typ）
- シャーシ・カバー、専用ハーネス等、充実したオプションパーツ（オプションパーツのページをご参照ください）

ブロックダイアグラム

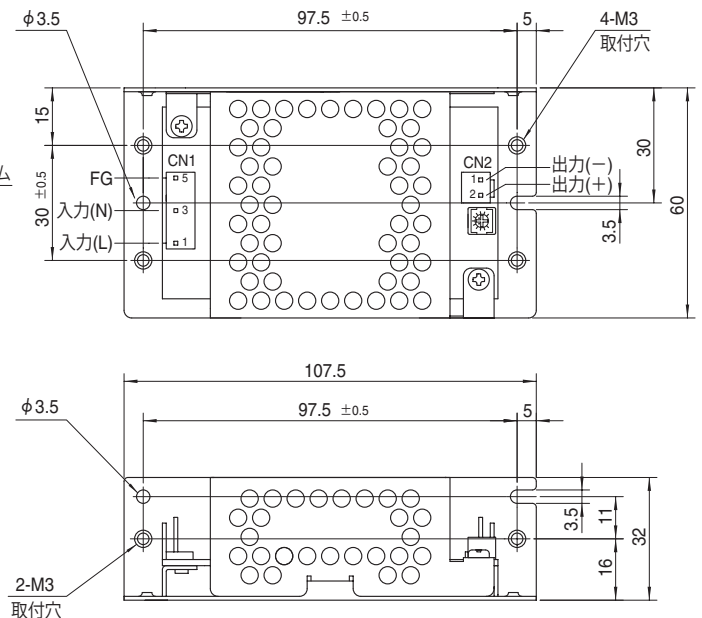


外形

標準タイプ



シャーシ・カバータイプ



※面実装部品を表面に実装しているので、振動を考慮し接触に注意してください

※8mm以上のスペーサを使用してください
また、面実装部品破損防止のため、取付時に応力が加わる圧入プッシュ等のご使用はお避けください

※ポイントA、ポイントBは温度測定点です
詳細は、取扱説明 項3をご参照ください

入出力コネクタ	適合ハウジング	ターミナル
CN1	1-1123724-3	1123721-1
		1318912-1
CN2	1-1123723-2	1123721-1
		1318912-1

(メーカー: Tyco Electronics AMP)

※コネクタはTyco Electronics AMP製が標準です
※オプション: J1でVH (メーカー: J.S.T.) コネクタを用意しています

〈ピンサイン〉

CN1	ピン番号	入力
1	1	AC(L)
	2	
	3	AC(N)
	4	
5		FG

※CN1の2, 4番ピンなし

CN2	ピン番号	出力
1	1	-V
	2	+V

※一般公差: ±1

※質量: 80g以下 (シャーシ・カバーは含まず)

※基板: ガラスコンポジット (CEM3)

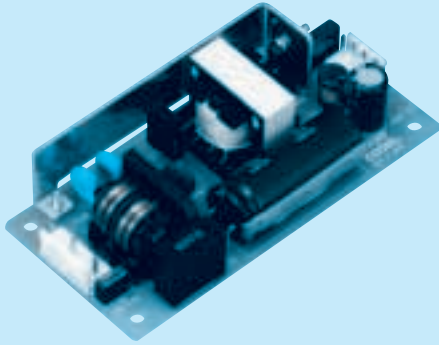
※シャーシ・カバーはオプション (表面処理: 亜鉛メッキ)

※シャーシ取付穴締め付けトルク: 0.6N・m (6.3kgf・cm) max

LFA30F

LF A 30 F - □ - □

① ② ③ ④ ⑤ ⑥



推奨ノイズフィルタ
NAC-04-472



外部ハルス電圧/ノイズ: NAPシリーズ
低漏洩電流: NAMシリーズ
※複数機器への接続を想定して
提案しています。

- ① シリーズ名
- ② シングル出力
- ③ 定格出力電力
- ④ フルレンジ入力
- ⑤ 定格出力電圧
- ⑥ オプション
- C: コーティング
- G: 低漏洩電流
- J1: VH (J.S.T.) コネクタ
- S: シャーシ付
- SN: シャーシ・カバー付
- Y: ボリューム付

オプション設定時は仕様が変わります。詳細はお問い合わせください。

本製品は面実装部品を使用しています。基板にねじれ、衝撃などのストレスを与えないよう注意願います。

モデル	LFA30F-3R3-Y	LFA30F-5	LFA30F-12	LFA30F-15	LFA30F-24
最大出力電力 [W]	19.8	30.0	30.0	30.0	31.2
DC 出力	3.3V 6A	5V 6A	12V 2.5A	15V 2A	24V 1.3A

仕様

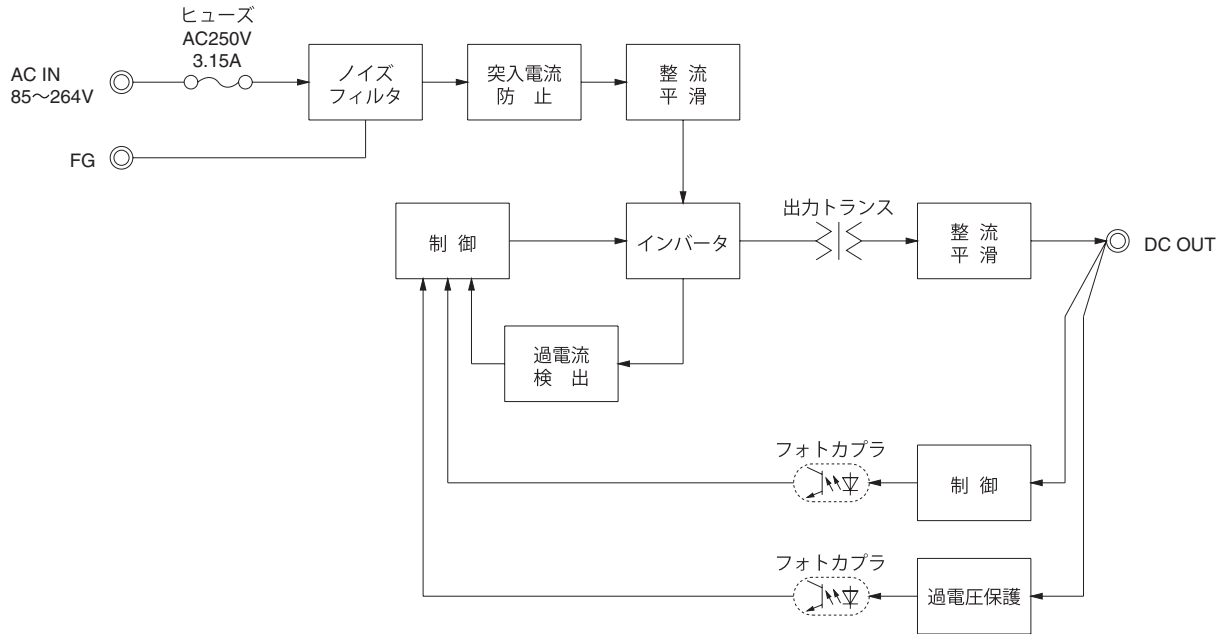
項目	LFA30F-3R3-Y	LFA30F-5	LFA30F-12	LFA30F-15	LFA30F-24
電圧 [V]	AC85 ~ 264 1φ (取扱説明 項 1.1, 項 3.2 をご参照ください) ※3				
電流 [A]	ACIN 100V	0.50typ (Io=100%)	0.65typ (Io=100%)		
	ACIN 200V	0.30typ (Io=100%)	0.35typ (Io=100%)		
周波数 [Hz]	50 / 60 (47 ~ 440)				
効率 [%]	ACIN 100V	73typ	76typ	79typ	81typ
	ACIN 200V	75typ	79typ	81typ	83typ
突入電流 [A]	ACIN 100V	15typ (Io=100%) (コールドスタート時)			
	ACIN 200V	30typ (Io=100%) (コールドスタート時)			
漏洩電流 [mA]	0.30 / 0.65max (ACIN 100V / 240V 60Hz, Io=100%, IEC60950-1, 電安法の各測定方法による)				
定格電圧 [V]	3.3	5	12	15	24
定格電流 [A]	6.0	6.0	2.5	2.0	1.3
静的入力変動 [mV]	20max				
静的負荷変動 [mV]	40max				
リップル [mVp-p]	0 ~ +50°C ※1	80max	80max	120max	120max
	-10 ~ 0°C ※1	140max	140max	160max	160max
リップル/ノイズ [mVp-p]	0 ~ +50°C ※1	120max	120max	150max	150max
	-10 ~ 0°C ※1	160max	160max	180max	180max
周囲温度変動 [mV]	0 ~ +50°C	50max	50max	120max	150max
	-10 ~ +50°C	60max	60max	150max	180max
経時ドリフト [mV] ※2	20max	20max	48max	60max	96max
起動時間 [ms]	150typ (ACIN 100V, Io=100%)				
保持時間 [ms]	20typ (ACIN 100V, Io=100%)				
電圧可変範囲 [V]	2.85 ~ 3.63	内部固定 (オプション Y 仕様にて可変可能 ± 10%)			
電圧設定精度 [V]	3.30 ~ 3.40	4.90 ~ 5.30	11.50 ~ 12.50	14.40 ~ 15.60	23.00 ~ 25.00
過電流保護	定格電流の 105% min で動作、自動復帰				
過電圧保護 [V]	4.00 ~ 5.25	5.75 ~ 7.00	13.80 ~ 16.80	17.25 ~ 21.00	27.60 ~ 33.60
運転表示	なし				
リモートセンシング	なし				
リモートコントロール (RC)	なし				
入力-出力	AC3,000V 1分間 カットオフ電流 =10mA, DC500V 50M Ω min (常温, 常湿)				
入力- FG	AC2,000V 1分間 カットオフ電流 =10mA, DC500V 50M Ω min (常温, 常湿)				
出力- FG	AC500V 1分間 カットオフ電流 =25mA, DC500V 50M Ω min (常温, 常湿)				
使用温・湿度	- 10 ~ + 70°C, 20 ~ 90%RH (結露なし) ※3				
保存温・湿度	- 20 ~ + 75°C, 20 ~ 90%RH (結露なし)				
振動	10 ~ 55Hz 19.6m/s ² (2G) 周期 3 分 X, Y, Z 方向各 1 時間				
衝撃	196.1m/s ² (20G) 11ms X, Y, Z 方向各 1 回				
安全規格 (DC 入力時は除く)	UL60950-1, C-UL (CSA60950-1), EN60950-1, EN50178 取得, 電安法準拠				
雑音端子電圧	FCC-B, VCCI-B, CISPR22-B, EN55011-B, EN55022-B 準拠				
CE マーキング	LVD, EMC 対応				
高調波電流	IEC61000-3-2 (クラス A) 準拠 (力率改善回路なし) ※4				
外形寸法 / 質量	50 × 26.5 × 105mm (W × H × D) / 130g max (シャーシ・カバーは含まず)				
冷却方法	自然空冷				
価格	価格 (シャーシカバー) [円] 近日発売 (ホームページが最新情報となります)				

※1 出力端子から 150mm に 22μF のコンデンサをつけた測定板での値です。
(20MHz オシロスコープまたは、リップルノイズメータ (計測技研: RM-103 相当品) による)。
※2 経時ドリフトは周温 25°C。定格入力にて入力電圧印加後 30 分 ~ 8 時間の变化です。
※3 出力ディレーティングが必要です。DC でのご使用についてはお問い合わせください。
※4 複数台使用の場合、規制に適合しない場合がありますのでお問い合わせください。
※ 過負荷状態あるいは、仕様範囲外での使用はお避けください。内部素子を破壊することがあります。
※ 並列運転はできません。
※ シャーシ・カバー付の場合はディレーティングが必要です。
※ ハルス負荷の場合は電源から音がでる場合があります。

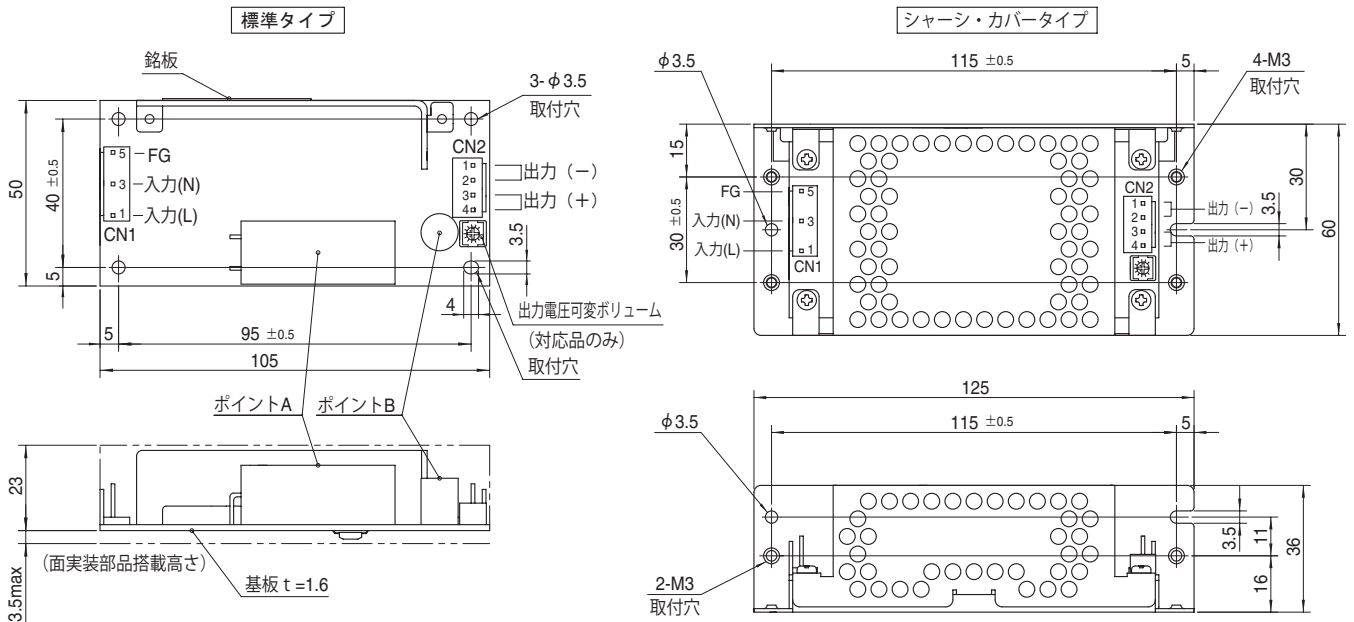
LFA30F の特長

- ・小型化（床面積 従来比 28%低減）
- ・シャーシ・カバー、専用ハーネス等、充実したオプションパーツ（オプションパーツのページをご参照ください）

ブロックダイアグラム



外形



- ※取付穴は合計4箇所あります
- ※面実装部品を裏面に実装しているため、振動を考慮し接触に注意してください
- ※8mm以上のスペーサを使用してください
また、面実装部品破損防止のため、取付時に応力が加わる圧入プッシュ等のご使用は避けください
- ※ポイントA、ポイントBは温度測定点です
詳細は、取扱説明 項3をご参照ください

入出力コネクタ	適合ハウジング	ターミナル
CN1	1-1123724-3	1123721-1
		1318912-1
CN2	1-1123723-4	1123721-1
		1318912-1

(メーカー: Tyco Electronics AMP)

※コネクタはTyco Electronics AMP製が標準です
※オプション: J1でVH (メーカー: J.S.T) コネクタを用意しています

〈ピンアサイン〉

CN1	
ピン番号	入力
1	AC(L)
2	
3	AC(N)
4	
5	FG

CN2	
ピン番号	出力
1, 2	-V
3, 4	+V

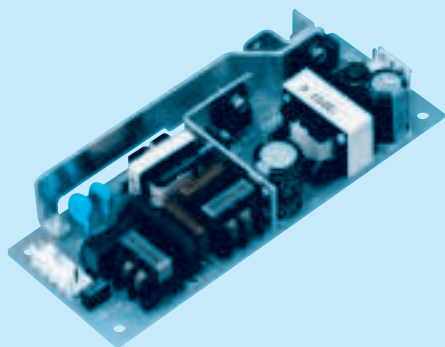
- ※一般公差: ±1
- ※質量: 130g 以下 (シャーシ・カバーは含まず)
- ※基板: ガラスコンポジット (CEM3)
- ※シャーシ・カバーはオプション (表面処理: 亜鉛メッキ)
- ※シャーシ取付穴締め付けトルク: 0.6N・m (6.3kgf・cm) max

※CN1の2, 4番ピンなし
※CN2は、1ピン当り5A以下で使用してください。

LFA50F

LF A 50 F - □ - □

① ② ③ ④ ⑤ ⑥



推奨ノイズフィルタ
NAC-04-472



外部パルス電圧/ノイズ: NAP シリーズ
低漏洩電流: NAM シリーズ
※複数機器への接続を想定して提案しています。

- ① シリーズ名
- ② シングル出力
- ③ 定格出力電力
- ④ フルレンジ入力
- ⑤ 定格出力電圧
- ⑥ オプション
- C: コーティング
- G: 低漏洩電流
- J1: VH (J.S.T.) コネクタ
- S: シャーシ付
- SN: シャーシ・カバー付
- Y: ボリューム付

オプション設定時は仕様が変わります。詳細はお問い合わせください。

本製品は面実装部品を使用しています。基板にねじれ、衝撃などのストレスを与えないよう注意願います。

モデル	LFA50F-3R3-Y	LFA50F-5	LFA50F-12	LFA50F-15	LFA50F-24	LFA50F-36	LFA50F-48
最大出力電力 [W]	33	50	51.6	52.5	50.4	50.4	52.8
DC 出力	3.3V 10A	5V 10A	12V 4.3A	15V 3.5A	24V 2.1A	36V 1.4A	48V 1.1A

仕様

項目	LFA50F-3R3-Y	LFA50F-5	LFA50F-12	LFA50F-15	LFA50F-24	LFA50F-36	LFA50F-48
電圧 [V]	AC85 ~ 264 1φ (取扱説明 項 1.1, 項 3.2 をご参照ください) ※3						
電流 [A]	ACIN 100V	0.47typ (Io=100%)	0.67typ (Io=100%)				
	ACIN 200V	0.27typ (Io=100%)	0.36typ (Io=100%)				
周波数 [Hz]	50 / 60 (47 ~ 63)						
効率 [%]	ACIN 100V	73.5typ	77.5typ	80.0typ	80.5typ	81.5typ	82.0typ
	ACIN 200V	74.0typ	79.0typ	81.5typ	81.5typ	83.0typ	83.5typ
力率 (Io=100%)	ACIN 100V	0.96typ	0.97typ				
	ACIN 200V	0.83typ	0.90typ				
突入電流 [A]	ACIN 100V	15typ (Io=100%) (コールドスタート時)					
	ACIN 200V	30typ (Io=100%) (コールドスタート時)					
漏洩電流 [mA]	0.40 / 0.75max (ACIN 100V / 240V 60Hz, Io=100%, IEC60950-1, 電安法の各測定方法による)						
定格電圧 [V]	3.3	5	12	15	24	36	48
定格電流 [A]	10.0	10.0	4.3	3.5	2.1	1.4	1.1
静的入力変動 [mV]	20max	20max	48max	60max	96max	144max	192max
静的負荷変動 [mV]	40max	40max	100max	120max	150max	240max	240max
リップル [mVpp]	0 ~ +50°C ※1	80max	80max	120max	120max	120max	150max
	-10 ~ 0°C ※1	140max	140max	160max	160max	160max	200max
リップル/ノイズ [mVpp]	0 ~ +50°C ※1	120max	120max	150max	150max	150max	250max
	-10 ~ 0°C ※1	160max	160max	180max	180max	180max	300max
周囲温度変動 [mV]	0 ~ +50°C	50max	50max	120max	150max	240max	360max
	-10 ~ +50°C	60max	60max	150max	180max	290max	450max
経時ドリフト [mV] ※2	20max	20max	48max	60max	96max	144max	192max
起動時間 [ms]	350typ (ACIN 100V, Io=100%)						
保持時間 [ms]	20typ (ACIN 100V, Io=100%)						
電圧可変範囲 [V]	2.85 ~ 3.63 内部固定 (オプション Y 仕様にて可変可能 ± 10%)						
電圧設定精度 [V]	3.30 ~ 3.40	4.90 ~ 5.30	11.50 ~ 12.50	14.40 ~ 15.60	23.00 ~ 25.00	34.50 ~ 37.50	46.00 ~ 50.00
付属機能	過電流保護	定格電流の 105% min で動作、自動復帰					
	過電圧保護 [V]	4.00 ~ 5.25	5.75 ~ 7.00	13.80 ~ 16.80	17.25 ~ 21.00	27.60 ~ 33.60	41.40 ~ 50.40
	運転表示	なし					
	リモートセンシング	なし					
絶縁耐圧	リモートコントロール (RC)	なし					
	入力-出力	AC3,000V 1分間 カットオフ電流 = 10mA, DC500V 50M Ω min (常温, 常湿)					
	入力-FG	AC2,000V 1分間 カットオフ電流 = 10mA, DC500V 50M Ω min (常温, 常湿)					
環境	出力-FG	AC500V 1分間 カットオフ電流 = 25mA, DC500V 50M Ω min (常温, 常湿)					
	使用温・湿度	-10 ~ +70°C, 20 ~ 90%RH (結露なし) ※3					
	保存温・湿度	-20 ~ +75°C, 20 ~ 90%RH (結露なし)					
	振動	10 ~ 55Hz 19.6m/s² (2G) 周期 3分 X, Y, Z 方向各 1時間					
適応規格	衝撃	196.1m/s² (20G) 11ms X, Y, Z 方向各 1回					
	安全規格 (DC 入力時は除く)	UL60950-1, C-UL (CSA60950-1), EN60950-1, EN50178 取得, 電安法準拠					
	雑音端子電圧	FCC-B, VCCI-B, CISPR22-B, EN55011-B, EN55022-B 準拠					
	CE マーキング	LVD, EMC 対応					
構造	高調波電流	IEC61000-3-2 準拠					
	外形寸法 / 質量	50 × 26.5 × 132mm (W × H × D) / 165g max (シャーシ・カバーは含まず)					
価格	冷却方法	自然空冷					
	価格 (シャーシカバー) [円]	近日発売 (ホームページが最新情報となります)					

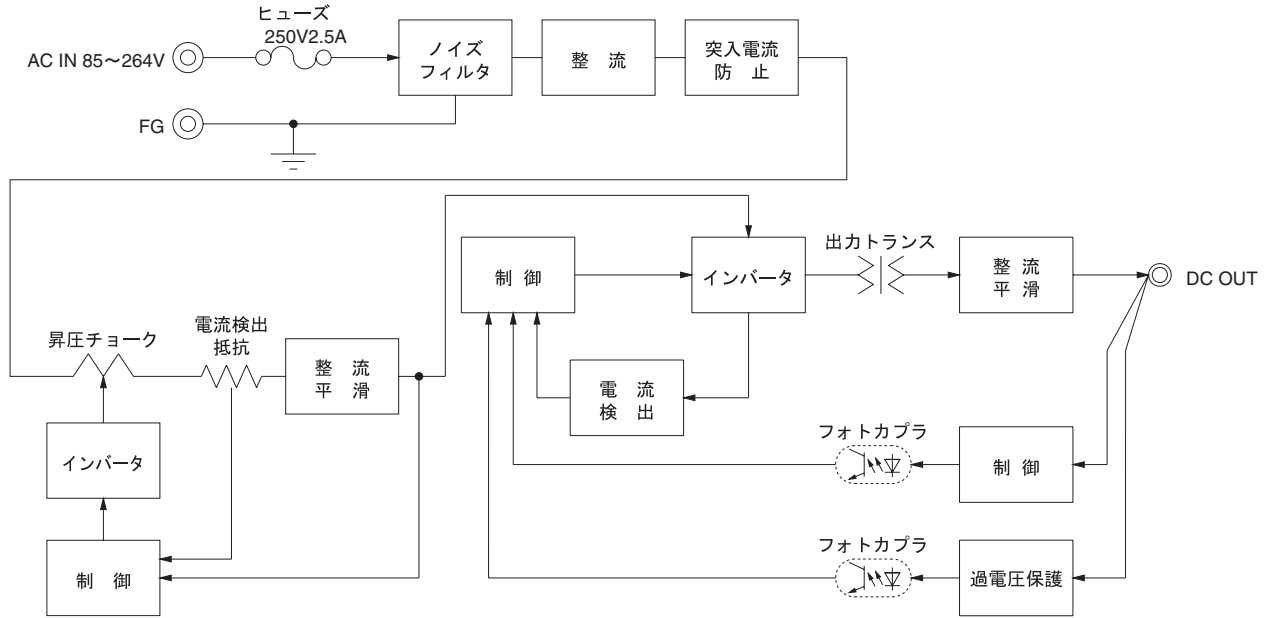
※1 出力端子から 150mm に 22μF のコンデンサをつけた測定板での値です。
(20MHz オシロスコープまたは、リップルノイズメータ (計測技術: RM-103 相当品) による)。
※2 経時ドリフトは周温 25°C、定格入出力にて入力電圧印加後 30分 ~ 8時間の変化です。
※3 出力ディレーティングが必要で、DC でのご使用についてはお問い合わせください。
※ 過負荷状態あるいは、仕様範囲外での使用はお避けください。内部素子を破壊することがあります。

※ 並列運転はできません。
※ シャーシ・カバー付の場合はディレーティングが必要です。
※ パルス負荷の場合は電源から音がでる場合があります。

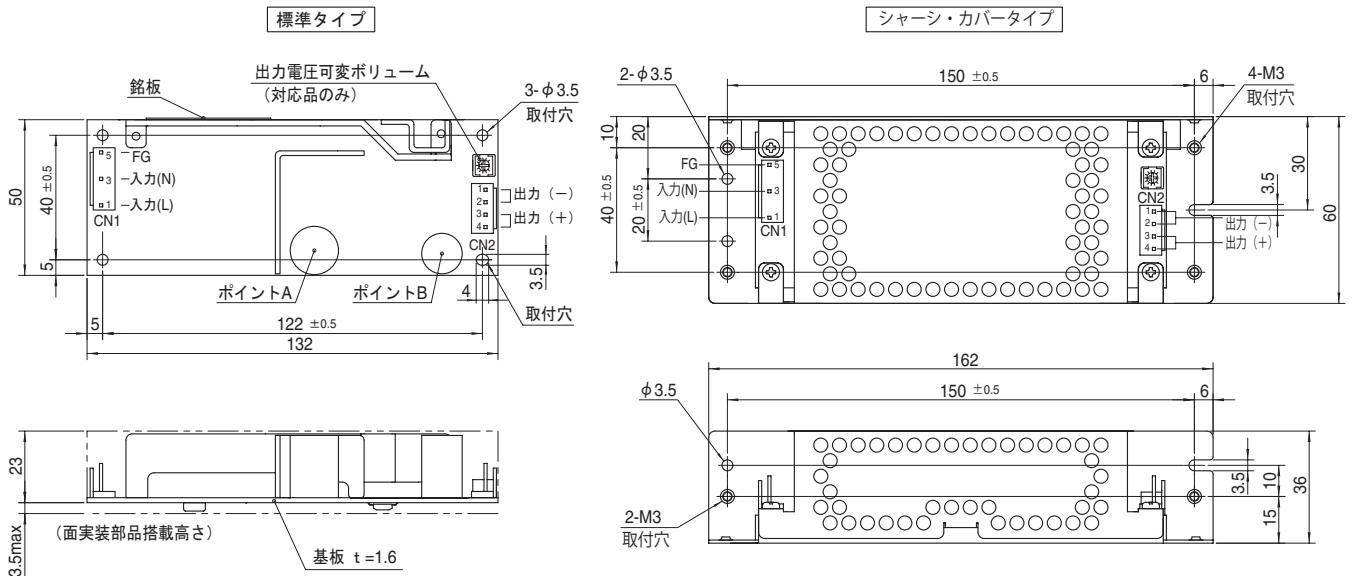
LFA50F の特長

- 小型化 (床面積 従来比 38%低減)
- 高調波電流規制対応 (IEC61000-3-2 適合)
- シャーシ・カバー、専用ハーネス等、充実したオプションパーツ (オプションパーツのページをご参照ください)

ブロックダイアグラム



外形



- ※取付穴は合計4箇所あります
- ※面実装部品を裏面に実装しているので、振動を考慮し接触に注意してください
- ※8mm以上のスペーサを使用してください
- また、面実装部品破損防止のため、取付時に応力が加わる圧入プッシュ等のご使用は避けください
- ※ポイントA、ポイントBは温度測定点です
- 詳細は、取扱説明 項3をご参照ください

〈ピンアサイン〉

入出力コネクタ	適合ハウジング	ターミナル
CN1	1-1123724-3	1-1123722-5 連鎖状 1123721-1
		パラ状 1318912-1
CN2	1-1123723-4	1-1123722-4 連鎖状 1123721-1
		パラ状 1318912-1

(メーカー: Tyco Electronics AMP)

ピン番号	入力
1	AC(L)
2	
3	AC(N)
4	
5	FG

ピン番号	出力
1, 2	-V
3, 4	+V

- ※一般公差: ±1
- ※質量: 165g 以下 (シャーシ・カバーは含まず)
- ※基板: ガラスコンポジット (CEM3)
- ※シャーシ・カバーはオプション (表面処理: 亜鉛メッキ)
- ※シャーシ取付穴締め付けトルク: 0.6N・m (6.3kgf・cm) max

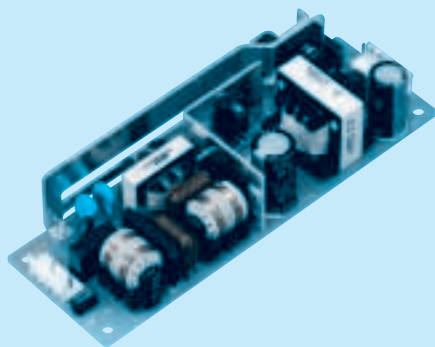
- ※コネクタはTyco Electronics AMP製が標準です
- ※オプション: J1でVH (メーカー: J.S.T.) コネクタを用意しています

- ※CN1の2, 4番ピンなし
- ※CN2は、1ピン当り5A以下で使用してください。

LFA75F

LF A 75 F - □ - □

① ② ③ ④ ⑤ ⑥



推奨ノイズフィルタ
NAC-04-472



外部パルス電圧/ノイズ: NAP シリーズ
低漏洩電流: NAM シリーズ
※複数機器への接続を想定して提案しています。

- ① シリーズ名
- ② シングル出力
- ③ 定格出力電力
- ④ フルレンジ入力
- ⑤ 定格出力電圧
- ⑥ オプション
- C: コーティング
- G: 低漏洩電流
- J1: VH (J.S.T.) コネクタ
- S: シャーシ付
- SN: シャーシ・カバー付
- Y: ボリューム付

オプション設定時は仕様が変わります。詳細はお問い合わせください。

本製品は面実装部品を使用しています。基板にねじれ、衝撃などのストレスを与えないよう注意願います。

モデル	LFA75F-3R3-Y	LFA75F-5	LFA75F-12	LFA75F-15	LFA75F-24	LFA75F-36	LFA75F-48
最大出力電力 [W]	49.5	75	75.6	75	76.8	75.6	76.8
DC 出力	3.3V 15A	5V 15A	12V 6.3A	15V 5A	24V 3.2A	36V 2.1A	48V 1.6A

仕様

項目	LFA75F-3R3-Y	LFA75F-5	LFA75F-12	LFA75F-15	LFA75F-24	LFA75F-36	LFA75F-48
電圧 [V]	AC85 ~ 264 1φ (取扱説明 項 1.1, 項 3.2 をご参照ください) ※3						
電流 [A]	ACIN 100V	0.70typ (Io=100%)	1.00typ (Io=100%)				
	ACIN 200V	0.40typ (Io=100%)	0.50typ (Io=100%)				
周波数 [Hz]	50 / 60 (47 ~ 63)						
効率 [%]	ACIN 100V	73.5typ	78.0typ	81.5typ	81.5typ	82.5typ	82.5typ
	ACIN 200V	75.0typ	80.0typ	83.0typ	83.0typ	84.5typ	84.5typ
力率 (Io=100%)	ACIN 100V	0.96typ	0.97typ				
	ACIN 200V	0.83typ	0.90typ				
突入電流 [A]	ACIN 100V	15typ (Io=100%) (コールドスタート時)					
	ACIN 200V	30typ (Io=100%) (コールドスタート時)					
漏洩電流 [mA]	0.40 / 0.75max (ACIN 100V / 240V 60Hz, Io=100%, IEC60950-1, 電安法の各測定方法による)						
定格電圧 [V]	3.3	5	12	15	24	36	48
定格電流 [A]	15.0	15.0	6.3	5.0	3.2	2.1	1.6
静的入力変動 [mV]	20max	20max	48max	60max	96max	144max	192max
静的負荷変動 [mV]	40max	40max	100max	120max	150max	240max	240max
リップル [mVpp]	0 ~ +50°C ※1	80max	80max	120max	120max	120max	150max
	-10 ~ 0°C ※1	140max	140max	160max	160max	160max	200max
リップル/ノイズ [mVpp]	0 ~ +50°C ※1	120max	120max	150max	150max	150max	250max
	-10 ~ 0°C ※1	160max	160max	180max	180max	180max	300max
周囲温度変動 [mV]	0 ~ +50°C	50max	50max	120max	150max	240max	480max
	-10 ~ +50°C	60max	60max	150max	180max	290max	600max
経時ドリフト [mV] ※2	20max	20max	48max	60max	96max	144max	192max
起動時間 [ms]	350typ (ACIN 100V, Io=100%)						
保持時間 [ms]	20typ (ACIN 100V, Io=100%)						
電圧可変範囲 [V]	2.85 ~ 3.63 内部固定 (オプション Y 仕様にて可変可能 ± 10%)						
電圧設定精度 [V]	3.30 ~ 3.40	4.90 ~ 5.30	11.50 ~ 12.50	14.40 ~ 15.60	23.00 ~ 25.00	34.50 ~ 37.50	46.00 ~ 50.00
付属機能	過電流保護	定格電流の 105% min で動作、自動復帰					
	過電圧保護 [V]	4.00 ~ 5.25	5.75 ~ 7.00	13.80 ~ 16.80	17.25 ~ 21.00	27.60 ~ 33.60	41.40 ~ 50.40
	運転表示	なし					
	リモートセンシング	なし					
絶縁耐圧	リモートコントロール (RC)	なし					
	入力-出力	AC3,000V 1分間 カットオフ電流 = 10mA, DC500V 50M Ω min (常温, 常湿)					
	入力-FG	AC2,000V 1分間 カットオフ電流 = 10mA, DC500V 50M Ω min (常温, 常湿)					
環境	出力-FG	AC500V 1分間 カットオフ電流 = 25mA, DC500V 50M Ω min (常温, 常湿)					
	使用温・湿度	-10 ~ +70°C, 20 ~ 90%RH (結露なし) ※3					
	保存温・湿度	-20 ~ +75°C, 20 ~ 90%RH (結露なし)					
	振動	10 ~ 55Hz 19.6m/s² (2G) 周期 3分 X, Y, Z 方向各 1時間					
適応規格	衝撃	196.1m/s² (20G) 11ms X, Y, Z 方向各 1回					
	安全規格 (DC 入力時は除く)	UL60950-1, C-UL (CSA60950-1), EN60950-1, EN50178 取得, 電安法準拠					
	雑音端子電圧	FCC-B, VCCI-B, CISPR22-B, EN55011-B, EN55022-B 準拠					
	CE マーキング	LVD, EMC 対応					
構造	高調波電流	IEC61000-3-2 準拠					
	外形寸法 / 質量	50 × 33.5 × 150mm (W × H × D) / 230g max (シャーシ・カバーは含まず)					
価格	冷却方法	自然空冷					
	価格 (シャーシカバー) [円]	近日発売 (ホームページが最新情報となります)					

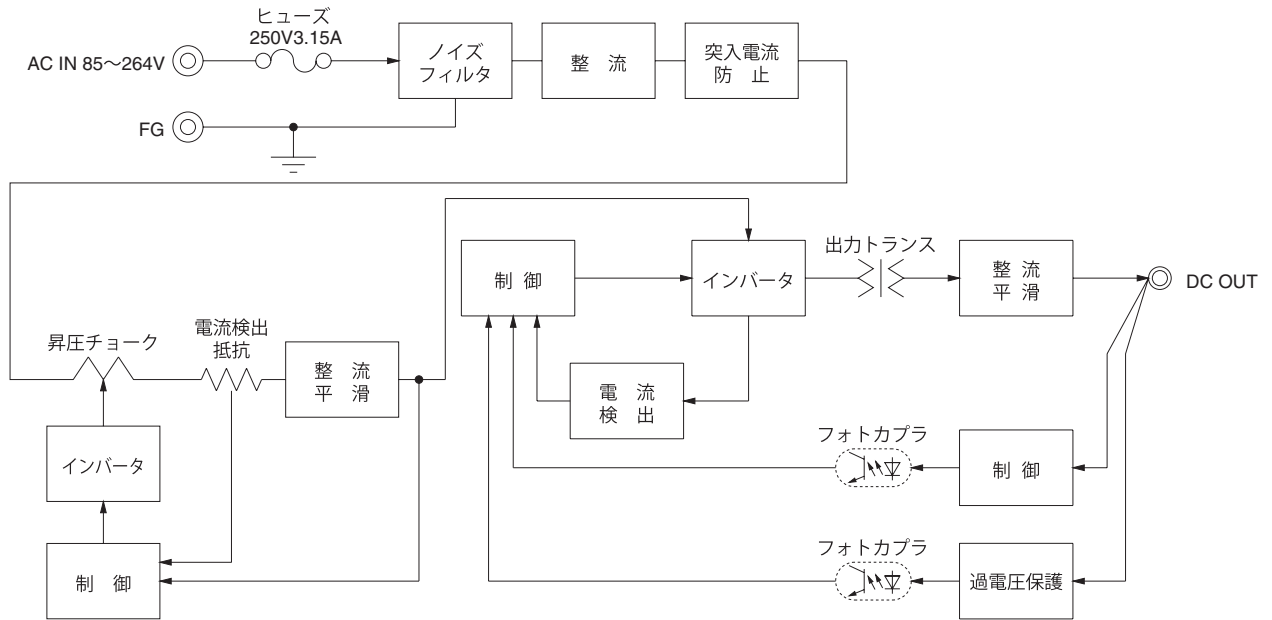
※1 出力端子から 150mm に 22μF のコンデンサをつけた測定板での値です。
(20MHz オシロスコープまたは、リップルノイズメータ (計測技研: RM-103 相当品) による)。
※2 経時ドリフトは周温 25°C、定格入出力にて入力電圧印加後 30分 ~ 8時間の変化です。
※3 出力ディレーティングが必要で、DC でのご使用についてはお問い合わせください。
※ 過負荷状態あるいは、仕様範囲外での使用はお避けください。内部素子を破壊することがあります。

※ 並列運転はできません。
※ シャーシ・カバー付の場合はディレーティングが必要です。
※ パルス負荷の場合は電源から音がでる場合があります。

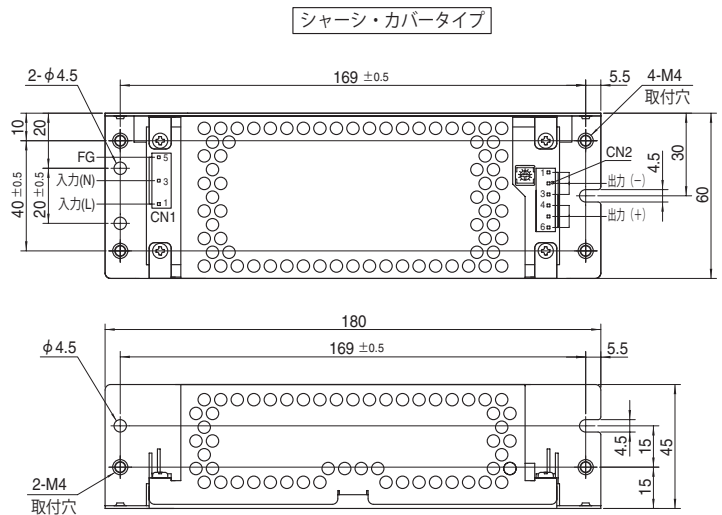
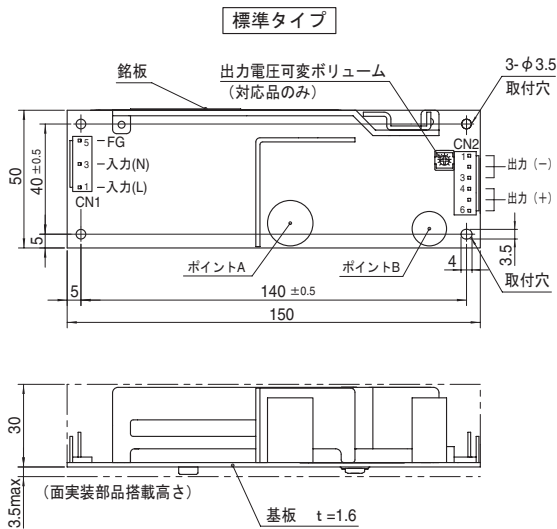
LFA75F の特長

- 小型化 (床面積 従来比 38%低減)
- 高調波電流規制対応 (IEC61000-3-2 適合)
- シャーシ・カバー、専用ハーネス等、充実したオプションパーツ (オプションパーツのページをご参照ください)

ブロックダイアグラム



外形



- ※取付穴は合計4箇所あります
- ※面実装部品を裏面に実装しているので、振動を考慮し接触に注意してください
- ※8mm以上のスペーサを使用してください
- また、面実装部品破損防止のため、取付時に応力が加わる圧入ブッシュ等のご使用は避けください
- ※ポイントA、ポイントBは温度測定点です
- 詳細は、取扱説明 項3をご参照ください

(ピンサイン)

入出力コネクタ	適合ハウジング	ターミナル
CN1	1-1123724-3	連鎖状 パラ状
CN2	1-1123722-5	1123721-1 1318912-1
	1-1123723-6	1123721-1 1318912-1

(メーカー: Tyco Electronics AMP)

- ※コネクタはTyco Electronics AMP製が標準です
- ※オプション: J1でVH (メーカー: J.S.T) コネクタを用意しています

ピン番号	入力
1	AC(L)
2	
3	AC(N)
4	
5	FG

- ※CN1の2、4番ピンなし
- ※CN2は、1ピン当り5A以下で使用してください。

ピン番号	出力
1~3	-V
4~6	+V

- ※一般公差: ±1
- ※質量: 230g 以下 (シャーシ・カバーは含まず)
- ※基板: ガラスコンポジット (CEM3)
- ※シャーシ・カバーはオプション (表面処理: 亜鉛メッキ)
- ※シャーシ取付穴締め付けトルク: 1.5N・m (16kgf・cm) max