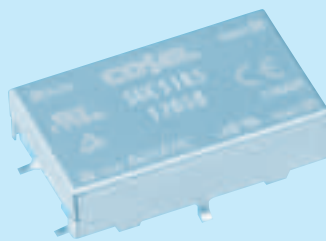
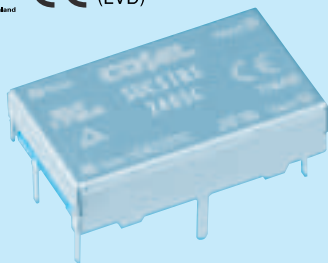


SUCS1R5

SUC S 1R5 12 05 B P



シリーズ名
単一出力
定格出力電力
定格入力電圧
定格出力電圧
端子形態
B:SMD
C:DIP
梱包形態
空白:プラスチックカバー
P:パレット
(SMDタイプのみ)

出力の可変を行わない場合は、TRM端子はオープンにご使用ください。

モデル	SUCS1R5053R3	SUCS1R50505	SUCS1R50512	SUCS1R50515	SUCS1R5123R3	SUCS1R51205	SUCS1R51212	SUCS1R51215
最大出力電力[W]	1.32	1.5	1.56	1.5	1.32	1.5	1.56	1.5
DC出力	電圧[V]	3.3	5	12	15	3.3	5	12
	電流[A]	0.4	0.3	0.13	0.1	0.4	0.3	0.13

仕様

	項目	SUCS1R5053R3	SUCS1R50505	SUCS1R50512	SUCS1R50515	SUCS1R5123R3	SUCS1R51205	SUCS1R51212	SUCS1R51215	
入力	電圧[V]	DC4.5 ~ 9				DC9 ~ 18				
	電流[A]	0.388typ	0.417typ	0.433typ	0.417typ	0.157typ	0.169typ	0.176typ	0.169typ	
	効率[%]	68typ	72typ	72typ	72typ	70typ	74typ	74typ	74typ	
出力	定格電圧[V]	3.3	5	12	15	3.3	5	12	15	
	定格電流[A]	0.4	0.3	0.13	0.1	0.4	0.3	0.13	0.1	
	静的入力変動[mV]	20max	20max	48max	60max	20max	20max	48max	60max	
	静的負荷変動[mV]	40max	40max	100max	120max	40max	40max	100max	120max	
	リップル[mVp-p]	-20 ~ +55	80max	80max	120max	120max	80max	80max	120max	120max
		-40 ~ -20	120max	120max	150max	150max	120max	120max	150max	150max
	リップルノイズ[mVp-p]	-20 ~ +55	120max	120max	150max	150max	120max	120max	150max	150max
		-40 ~ -20	200max	200max	200max	200max	200max	200max	200max	200max
	周囲温度変動[mV]	-20 ~ +55	50max	50max	150max	180max	50max	50max	150max	180max
		-40 ~ +55	80max	80max	240max	290max	80max	80max	240max	290max
経時ドリフト[mV]	20max	20max	48max	60max	20max	20max	48max	60max		
起動時間[ms]	20max (最低入力, lo = 100%)									
電圧可変範囲	内部固定 (TRMオープン) 外付け抵抗にて可変可能 ただし、±5%									
電圧精度[V] (±3%)	3.21 ~ 3.42	4.90 ~ 5.21	11.64 ~ 12.36	14.55 ~ 15.45	3.21 ~ 3.42	4.90 ~ 5.21	11.64 ~ 12.36	14.55 ~ 15.45		
付属機能	過電流保護	定格電流の105% minで動作、自動復帰								

モデル	SUCS1R5243R3	SUCS1R52405	SUCS1R52412	SUCS1R52415	SUCS1R5483R3	SUCS1R54805	SUCS1R54812	SUCS1R54815
最大出力電力[W]	1.32	1.5	1.56	1.5	1.32	1.5	1.56	1.5
DC出力	電圧[V]	3.3	5	12	15	3.3	5	12
	電流[A]	0.4	0.3	0.13	0.1	0.4	0.3	0.13

仕様

	項目	SUCS1R5243R3	SUCS1R52405	SUCS1R52412	SUCS1R52415	SUCS1R5483R3	SUCS1R54805	SUCS1R54812	SUCS1R54815	
入力	電圧[V]	DC18 ~ 36				DC36 ~ 76				
	電流[A]	0.079typ	0.084typ	0.087typ	0.083typ	0.039typ	0.042typ	0.043typ	0.042typ	
	効率[%]	70typ	74typ	75typ	75typ	70typ	74typ	75typ	75typ	
出力	定格電圧[V]	3.3	5	12	15	3.3	5	12	15	
	定格電流[A]	0.4	0.3	0.13	0.1	0.4	0.3	0.13	0.1	
	静的入力変動[mV]	20max	20max	48max	60max	20max	20max	48max	60max	
	静的負荷変動[mV]	40max	40max	100max	120max	40max	40max	100max	120max	
	リップル[mVp-p]	-20 ~ +55	80max	80max	120max	120max	80max	80max	120max	120max
		-40 ~ -20	120max	120max	150max	150max	120max	120max	150max	150max
	リップルノイズ[mVp-p]	-20 ~ +55	120max	120max	150max	150max	120max	120max	150max	150max
		-40 ~ -20	200max	200max	200max	200max	200max	200max	200max	200max
	周囲温度変動[mV]	-20 ~ +55	50max	50max	150max	180max	50max	50max	150max	180max
		-40 ~ +55	80max	80max	240max	290max	80max	80max	240max	290max
経時ドリフト[mV]	20max	20max	48max	60max	20max	20max	48max	60max		
起動時間[ms]	20max (最低入力, lo = 100%)									
電圧可変範囲	内部固定 (TRMオープン) 外付け抵抗にて可変可能 ただし、±5%									
電圧精度[V] (±3%)	3.21 ~ 3.42	4.90 ~ 5.21	11.64 ~ 12.36	14.55 ~ 15.45	3.21 ~ 3.42	4.90 ~ 5.21	11.64 ~ 12.36	14.55 ~ 15.45		
付属機能	過電流保護	定格電流の105% minで動作、自動復帰								

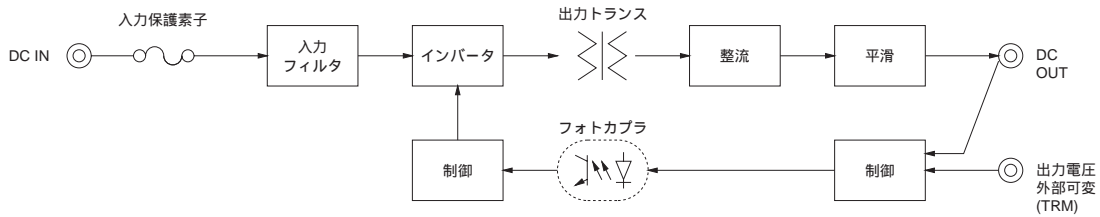
共通仕様

絶縁耐圧	入力 - 出力	AC500V 1分間 カットオフ電流 = 10mA, DC500V 50M min (20 ± 15)
	入力 - ケース	AC500V 1分間 カットオフ電流 = 10mA, DC500V 50M min (20 ± 15)
	出力 - ケース	AC500V 1分間 カットオフ電流 = 10mA, DC500V 50M min (20 ± 15)
環境	使用温・湿度	- 40 ~ + 85 , 20 ~ 95%RH (結露なし) (ディレーティング特性参照)
	保存温・湿度	- 40 ~ + 100 , 20 ~ 95%RH (結露なし)
	振動	10 ~ 55Hz 98.0m/s ² (10G) 周期3分 X, Y, Z 3方向各1時間
	衝撃	490.3m/s ² (50G) 11ms X, Y, Z 3方向各1回
適応規格	安全規格	UL60950-1, C-UL, EN60950-1 取得
構造	外形寸法/質量	22.4 × 7.0 × 13.2mm (W × H × D) / 3g max
	冷却方法	自然空冷/強制通風
価格	価格 [円]	910

1 +24V, +30V単一出力電源は、SUCW1R5 12, SUCW1R5 15にて、ご使用いただけます。
2 定格入出力時

3 電源出力端から25mm離れた箇所にコンデンサを取り付けて測定。
4 経時ドリフトは周囲温度25、定格入出力にて入力電圧印加後30分~8時間の変化です。その他の電源との並列運転はできません。

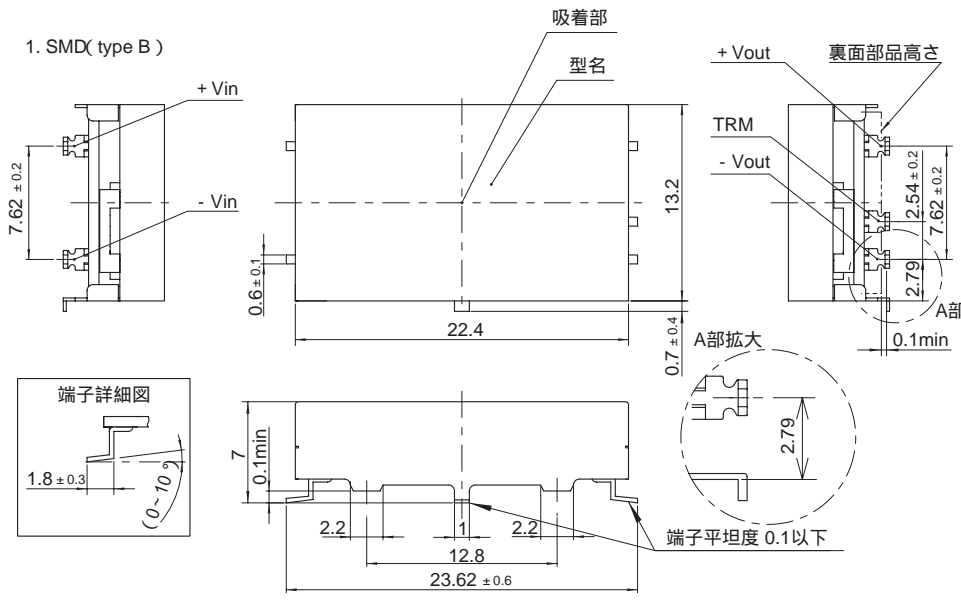
ブロックダイアグラム



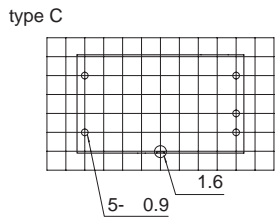
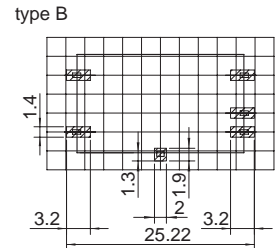
SUCS1R5では入力出力間にコンデンサを使用していません。

外形

1. SMD (type B)

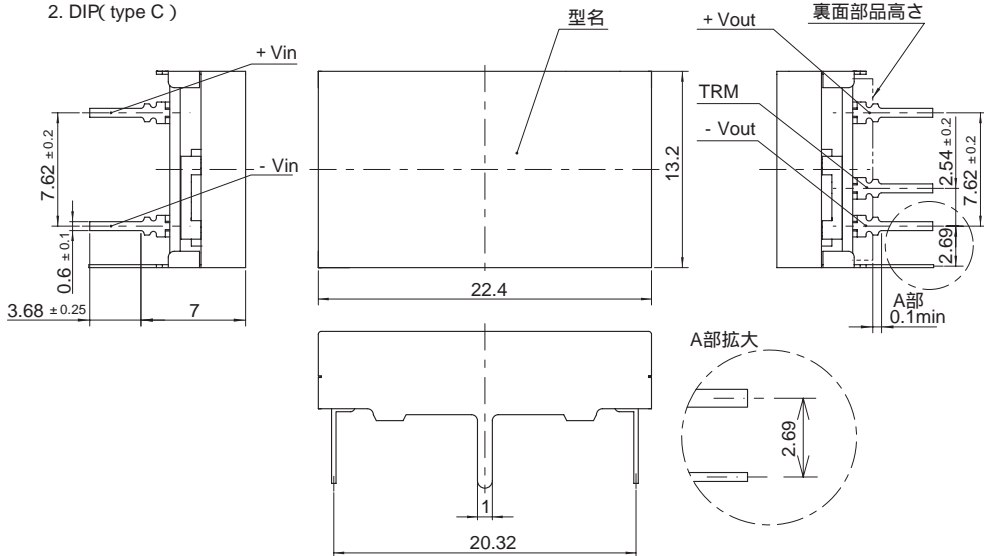


プリント基板推奨加工寸法 (TOP VIEW)



格子: 0.1inch
単位: mm

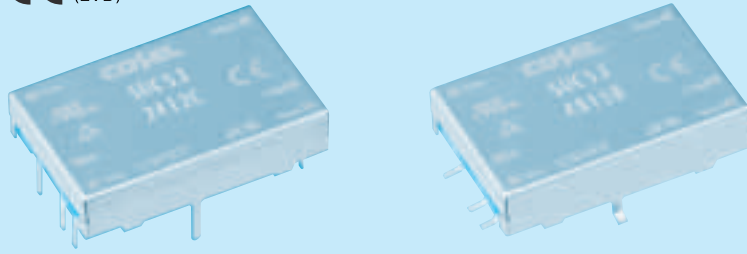
2. DIP (type C)



一般公差 ±0.5
単位 [mm]
端子厚み: 0.3 ± 0.1
端子材質: 銅合金
端子メッキ処理: 鉛フリーメッキ
ケース板厚: 0.2 ± 0.05
ケース材質: シンチウ
ケースメッキ処理: ニッケルメッキ
本製品は、金属ケース構造のため、
底面および周辺部品やパターンとの
絶縁にはご注意ください。
質量: 3g以下

SUCS3

SUC S 3 12 05 B P -



シリーズ名
単一出力
定格出力電力
定格入力電圧
定格出力電圧
端子形態
B:SMD
C:DIP
梱包形態
空白:プラスチックカバー
P:パレット
(SMDタイプのみ)
オプション
G:入出力間C削除

出力の可変を行わない場合は、TRM端子はオープンにしてご使用ください。

モデル	SUCS3053R3	SUCS30505	SUCS30512	SUCS30515	SUCS3123R3	SUCS31205	SUCS31212	SUCS31215	
最大出力電力[W]	1.98	3	3	3	1.98	3	3	3	
DC出力	電圧[V]	3.3	5	12	15	3.3	5	12	15
	電流[A]	0.6	0.6	0.25	0.2	0.6	0.6	0.25	0.2

仕様

	項目	SUCS3053R3	SUCS30505	SUCS30512	SUCS30515	SUCS3123R3	SUCS31205	SUCS31212	SUCS31215	
入力	電圧[V]	DC4.5 ~ 9				DC9 ~ 18				
	電流[A]	0.550typ	0.800typ	0.780typ	0.780typ	0.223typ	0.325typ	0.317typ	0.321typ	
	効率[%]	72typ	75typ	77typ	77typ	74typ	77typ	79typ	78typ	
出力	定格電圧[V]	3.3	5	12	15	3.3	5	12	15	
	定格電流[A]	0.6	0.6	0.25	0.2	0.6	0.6	0.25	0.2	
	静的入力変動[mV]	20max	20max	48max	60max	20max	20max	48max	60max	
	静的負荷変動[mV]	40max	40max	100max	120max	40max	40max	100max	120max	
	リップル[mVp-p]	-20 ~ +55	80max	80max	120max	120max	80max	80max	120max	120max
		-40 ~ -20	120max	120max	150max	150max	120max	120max	150max	150max
	リップルノイズ[mVp-p]	-20 ~ +55	120max	120max	150max	150max	120max	120max	150max	150max
		-40 ~ -20	200max	200max	200max	200max	200max	200max	200max	200max
	周囲温度変動[mV]	-20 ~ +55	50max	50max	150max	180max	50max	50max	150max	180max
		-40 ~ +55	80max	80max	240max	290max	80max	80max	240max	290max
経時ドリフト[mV]	20max	20max	48max	60max	20max	20max	48max	60max		
起動時間[ms]	20max (最低入力, lo = 100%)									
電圧可変範囲	内部固定 (TRMオープン) 外付け抵抗にて可変可能 ただし、±5%									
電圧精度[V] (±3%)	3.21 ~ 3.42	4.90 ~ 5.21	11.64 ~ 12.36	14.55 ~ 15.45	3.21 ~ 3.42	4.90 ~ 5.21	11.64 ~ 12.36	14.55 ~ 15.45		
付属機能	過電流保護	定格電流の105% minで動作、自動復帰								
	リモートコントロール(RC)	可能 (負論理 L: 出力ON H: 出力OFF)								

モデル	SUCS3243R3	SUCS32405	SUCS32412	SUCS32415	SUCS3483R3	SUCS34805	SUCS34812	SUCS34815	
最大出力電力[W]	1.98	3	3	3	1.98	3	3	3	
DC出力	電圧[V]	3.3	5	12	15	3.3	5	12	15
	電流[A]	0.6	0.6	0.25	0.2	0.6	0.6	0.25	0.2

仕様

	項目	SUCS3243R3	SUCS32405	SUCS32412	SUCS32415	SUCS3483R3	SUCS34805	SUCS34812	SUCS34815	
入力	電圧[V]	DC18 ~ 36				DC36 ~ 76				
	電流[A]	0.114typ	0.163typ	0.159typ	0.161typ	0.057typ	0.082typ	0.080typ	0.080typ	
	効率[%]	73typ	77typ	79typ	78typ	72typ	77typ	79typ	79typ	
出力	定格電圧[V]	3.3	5	12	15	3.3	5	12	15	
	定格電流[A]	0.6	0.6	0.25	0.2	0.6	0.6	0.25	0.2	
	静的入力変動[mV]	20max	20max	48max	60max	20max	20max	48max	60max	
	静的負荷変動[mV]	40max	40max	100max	120max	40max	40max	100max	120max	
	リップル[mVp-p]	-20 ~ +55	80max	80max	120max	120max	80max	80max	120max	120max
		-40 ~ -20	120max	120max	150max	150max	120max	120max	150max	150max
	リップルノイズ[mVp-p]	-20 ~ +55	120max	120max	150max	150max	120max	120max	150max	150max
		-40 ~ -20	200max	200max	200max	200max	200max	200max	200max	200max
	周囲温度変動[mV]	-20 ~ +55	50max	50max	150max	180max	50max	50max	150max	180max
		-40 ~ +55	80max	80max	240max	290max	80max	80max	240max	290max
経時ドリフト[mV]	20max	20max	48max	60max	20max	20max	48max	60max		
起動時間[ms]	20max (最低入力, lo = 100%)									
電圧可変範囲	内部固定 (TRMオープン) 外付け抵抗にて可変可能 ただし、±5%									
電圧精度[V] (±3%)	3.21 ~ 3.42	4.90 ~ 5.21	11.64 ~ 12.36	14.55 ~ 15.45	3.21 ~ 3.42	4.90 ~ 5.21	11.64 ~ 12.36	14.55 ~ 15.45		
付属機能	過電流保護	定格電流の105% minで動作、自動復帰								
	リモートコントロール(RC)	可能 (負論理 L: 出力ON H: 出力OFF)								

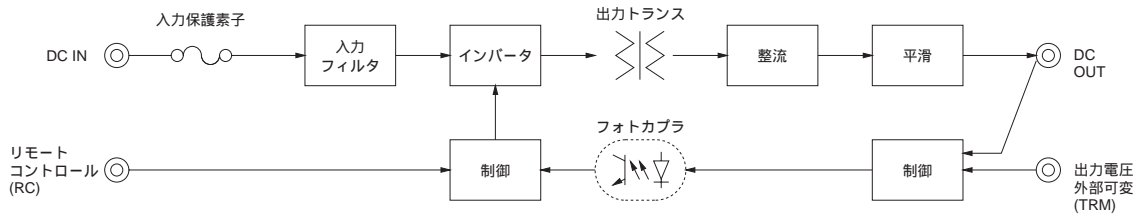
共通仕様

絶縁耐圧	入力 - 出力	AC500V 1分間 カットオフ電流 = 10mA, DC500V 50M min (20 ± 15)
	入力 - ケース	AC500V 1分間 カットオフ電流 = 10mA, DC500V 50M min (20 ± 15)
	出力 - ケース	AC500V 1分間 カットオフ電流 = 10mA, DC500V 50M min (20 ± 15)
環境	使用温・湿度	- 40 ~ + 85 , 20 ~ 95%RH (結露なし) (ディレーティング特性参照)
	保存温・湿度	- 40 ~ + 100 , 20 ~ 95%RH (結露なし)
	振動	10 ~ 55Hz 98.0m/s ² (10G) 周期3分 X, Y, Z 3方向各1時間
	衝撃	490.3m/s ² (50G) 11ms X, Y, Z 3方向各1回
適応規格	安全規格	UL60950-1, C-UL, EN60950-1 取得
構造	外形寸法/質量	25 × 7.0 × 16.1mm (W × H × D) / 5g max
	冷却方法	自然空冷/強制通風
価格	価格 [円]	1,130

- +24V, +30V単一出力電源は、SUCW3 12, SUCW3 15にて、ご使用いただけます。
- 定格入出力時
- 電源出力端から25mm離れた箇所にコンデンサを取り付けて測定。

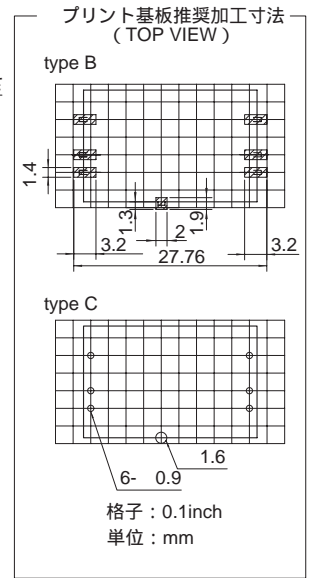
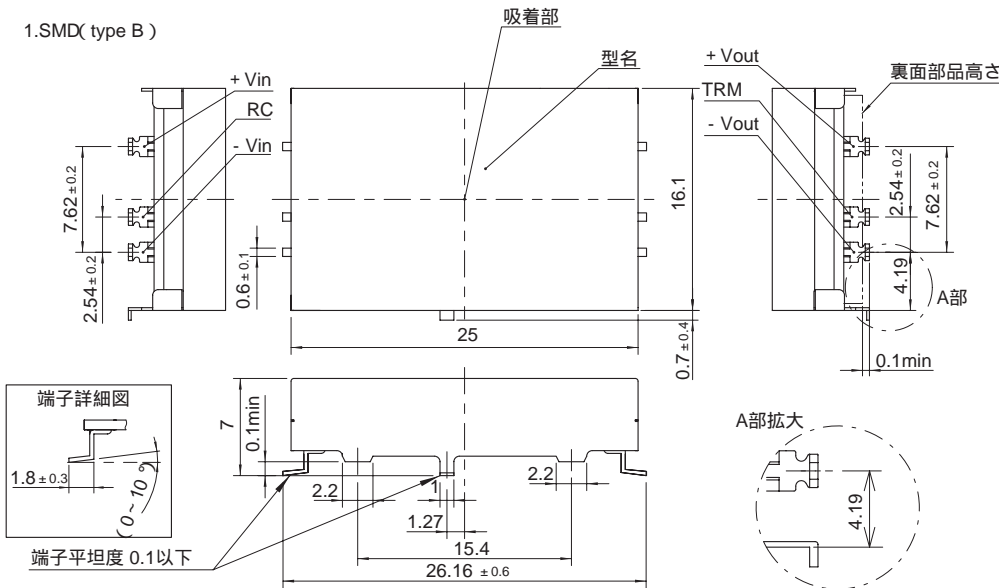
- 経時ドリフトは周囲温度25、定格入出力にて入力電圧印加後30分~8時間の変化です。その他の電源との並列運転はできません。

ブロックダイアグラム

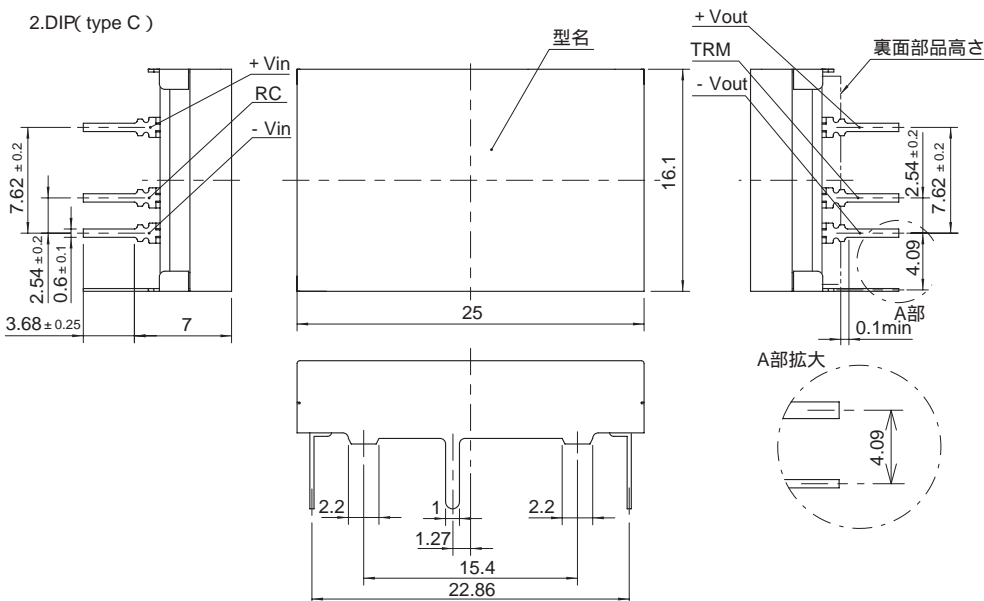


外形

1.SMD (type B)



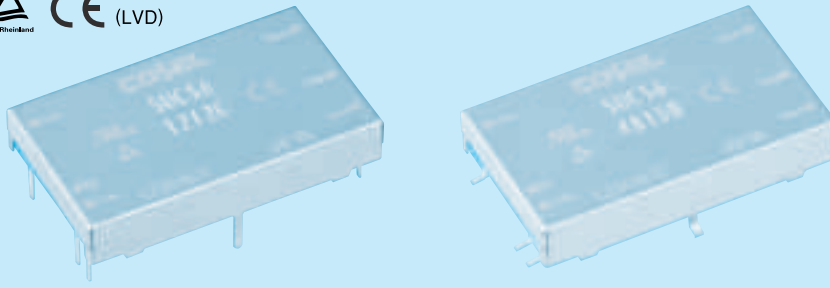
2.DIP (type C)



一般公差 ±0.5
 単位[mm]
 端子厚み: 0.3 ± 0.1
 端子材質: 銅合金
 端子メッキ処理: 鉛フリーメッキ
 ケース板厚: 0.2 ± 0.05
 ケース材質: シンチウ
 ケースメッキ処理: ニッケルメッキ
 本製品は、金属ケース構造のため、
 底面および周辺部品やパターンとの
 絶縁にはご注意ください。
 質量: 5g以下

SUCS6

SUC S 6 12 05 B P -



シリーズ名
単一出力
定格出力電力
定格入力電圧
定格出力電圧
端子形態
B:SMD
C:DIP
梱包形態
空白:プラスチックカバー
P:パレット
(SMDタイプのみ)
オプション
G:入出力間C削除

出力の可変を行わない場合は、TRM端子はオープンにしてご使用ください。

モデル	SUCS6053R3	SUCS60505	SUCS60512	SUCS60515	SUCS6123R3	SUCS61205	SUCS61212	SUCS61215	
最大出力電力[W]	3.96	5	6	6	4.46	6	6	6	
DC出力	電圧[V]	3.3	5	12	15	3.3	5	12	15
	電流[A]	1.2	1	0.5	0.4	1.35	1.2	0.5	0.4

仕様

	項目	SUCS6053R3	SUCS60505	SUCS60512	SUCS60515	SUCS6123R3	SUCS61205	SUCS61212	SUCS61215	
入力	電圧[V]	DC4.5 ~ 9				DC9 ~ 18				
	電流[A]	1.100typ	1.316typ	1.500typ	1.500typ	0.502typ	0.617typ	0.588typ	0.588typ	
	効率[%]	72typ	76typ	80typ	80typ	74typ	81typ	85typ	85typ	
出力	定格電圧[V]	3.3	5	12	15	3.3	5	12	15	
	定格電流[A]	1.2	1	0.5	0.4	1.35	1.2	0.5	0.4	
	静的入力変動[mV]	20max	20max	48max	60max	20max	20max	48max	60max	
	静的負荷変動[mV]	40max	40max	100max	120max	40max	40max	100max	120max	
	リップル[mVp-p]	-20 ~ +55	80max	80max	120max	120max	80max	80max	120max	120max
		-40 ~ -20	120max	120max	150max	150max	120max	120max	150max	150max
	リップルノイズ[mVp-p]	-20 ~ +55	120max	120max	150max	150max	120max	120max	150max	150max
		-40 ~ -20	200max	200max	200max	200max	200max	200max	200max	200max
	周囲温度変動[mV]	-20 ~ +55	50max	50max	150max	180max	50max	50max	150max	180max
		-40 ~ +55	80max	80max	240max	290max	80max	80max	240max	290max
経時ドリフト[mV]	20max	20max	48max	60max	20max	20max	48max	60max		
起動時間[ms]	20max (最低入力, lo = 100%)									
電圧可変範囲	内部固定 (TRMオープン) 外付け抵抗にて可変可能 ただし、±5%									
電圧精度[V] (±3%)	3.21 ~ 3.42	4.90 ~ 5.21	11.64 ~ 12.36	14.55 ~ 15.45	3.21 ~ 3.42	4.90 ~ 5.21	11.64 ~ 12.36	14.55 ~ 15.45		
付属機能	過電流保護	定格電流の105% minで動作、自動復帰								
	リモートコントロール(RC)	可能 (負論理 L: 出力ON H: 出力OFF)								

モデル	SUCS6243R3	SUCS62405	SUCS62412	SUCS62415	SUCS6483R3	SUCS64805	SUCS64812	SUCS64815	
最大出力電力[W]	4.46	6	6	6	4.46	6	6	6	
DC出力	電圧[V]	3.3	5	12	15	3.3	5	12	15
	電流[A]	1.35	1.2	0.5	0.4	1.35	1.2	0.5	0.4

仕様

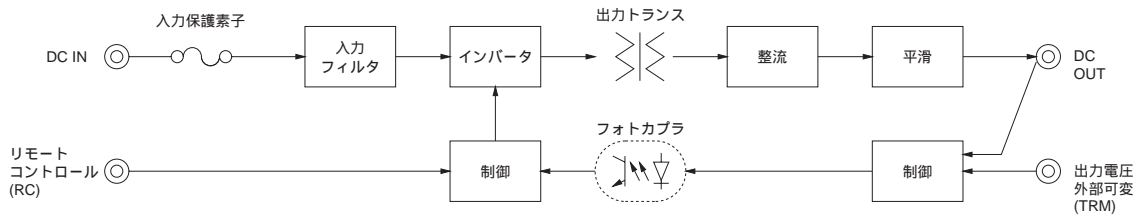
	項目	SUCS6243R3	SUCS62405	SUCS62412	SUCS62415	SUCS6483R3	SUCS64805	SUCS64812	SUCS64815	
入力	電圧[V]	DC18 ~ 36				DC36 ~ 76				
	電流[A]	0.248typ	0.309typ	0.291typ	0.291typ	0.121typ	0.154typ	0.145typ	0.145typ	
	効率[%]	75typ	81typ	86typ	86typ	77typ	81typ	86typ	86typ	
出力	定格電圧[V]	3.3	5	12	15	3.3	5	12	15	
	定格電流[A]	1.35	1.2	0.5	0.4	1.35	1.2	0.5	0.4	
	静的入力変動[mV]	20max	20max	48max	60max	20max	20max	48max	60max	
	静的負荷変動[mV]	40max	40max	100max	120max	40max	40max	100max	120max	
	リップル[mVp-p]	-20 ~ +55	80max	80max	120max	120max	80max	80max	120max	120max
		-40 ~ -20	120max	120max	150max	150max	120max	120max	150max	150max
	リップルノイズ[mVp-p]	-20 ~ +55	120max	120max	150max	150max	120max	120max	150max	150max
		-40 ~ -20	200max	200max	200max	200max	200max	200max	200max	200max
	周囲温度変動[mV]	-20 ~ +55	50max	50max	150max	180max	50max	50max	150max	180max
		-40 ~ +55	80max	80max	240max	290max	80max	80max	240max	290max
経時ドリフト[mV]	20max	20max	48max	60max	20max	20max	48max	60max		
起動時間[ms]	20max (最低入力, lo = 100%)									
電圧可変範囲	内部固定 (TRMオープン) 外付け抵抗にて可変可能 ただし、±5%									
電圧精度[V] (±3%)	3.21 ~ 3.42	4.90 ~ 5.21	11.64 ~ 12.36	14.55 ~ 15.45	3.21 ~ 3.42	4.90 ~ 5.21	11.64 ~ 12.36	14.55 ~ 15.45		
付属機能	過電流保護	定格電流の105% minで動作、自動復帰								
	リモートコントロール(RC)	可能 (負論理 L: 出力ON H: 出力OFF)								

共通仕様

絶縁耐圧	入力 - 出力	AC500V 1分間 カットオフ電流 = 10mA , DC500V 50M min (20 ± 15)
	入力 - ケース	AC500V 1分間 カットオフ電流 = 10mA , DC500V 50M min (20 ± 15)
	出力 - ケース	AC500V 1分間 カットオフ電流 = 10mA , DC500V 50M min (20 ± 15)
環境	使用温・湿度	- 40 ~ + 85 , 20 ~ 95%RH (結露なし) (ディレーティング特性参照)
	保存温・湿度	- 40 ~ + 100 , 20 ~ 95%RH (結露なし)
	振動	10 ~ 55Hz 98.0m/s ² (10G) 周期3分 X, Y, Z 3方向各1時間
	衝撃	490.3m/s ² (50G) 11ms X, Y, Z 3方向各1回
適応規格	安全規格	UL60950-1, C-UL, EN60950-1 取得
構造	外形寸法/質量	32.6 × 7.0 × 19.1mm (W × H × D) / 7g max
	冷却方法	自然空冷/強制通風
価格	価格 [円]	1,650

- 1 +24V, +30V単一出力電源は、SUCW6 12, SUCW6 15にて、ご使用いただけます。
- 2 定格入出力時
- 3 電源出力端から25mm離れた箇所にコンデンサを取り付けて測定。
- 4 経時ドリフトは周囲温度25、定格入出力にて入力電圧印加後30分~8時間の変化です。その他の電源との並列運転はできません。

ブロックダイアグラム



外形

1.SMDX (type B)

端子詳細図
1.8 ± 0.3
(0-10°)

端子平坦度 0.1以下

プリント基板推奨加工寸法 (TOP VIEW)

type B

type C

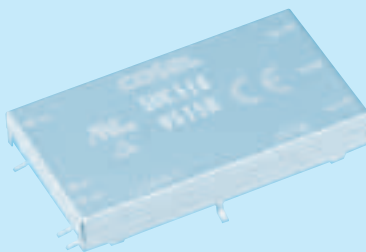
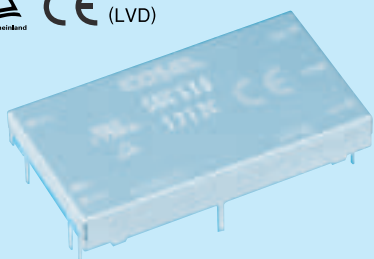
格子: 0.1inch
単位: mm

2.DIP (type C)

一般公差 ± 0.5
単位 [mm]
端子厚み : 0.3 ± 0.1
端子材質 : 銅合金
端子メッキ処理 : 鉛フリーメッキ
ケース板厚 : 0.2 ± 0.05
ケース材質 : シンチュウ
ケースメッキ処理 : ニッケルメッキ
本製品は、金属ケース構造のため、底面および周辺部品やパターンとの絶縁にはご注意ください。
質量 : 7g以下

SUCS10

SUC S 10 12 05 B P -



シリーズ名
単一出力
定格出力電力
定格入力電圧
定格出力電圧
端子形態
B:SMD
C:DIP
梱包形態
空白:プラスチックカバー
P:パレット
(SMDタイプのみ)
オプション
G:入出力間C削除

出力の可変を行わない場合は、TRM端子はオープンにしてご使用ください。
リモコン機能を使用しない場合は、RC端子と-Vin端子をショートしてご使用ください。

モデル	SUCS10053R3	SUCS100505	SUCS100512	SUCS100515	SUCS10123R3	SUCS101205	SUCS101212	SUCS101215
最大出力電力[W]	8.58	10	10.8	10.5	8.58	10	12	12
DC出力	電圧[V]	3.3	5	12	15	3.3	5	12
	電流[A]	2.6	2	0.9	0.7	2.6	2	1

仕様

	項目	SUCS10053R3	SUCS100505	SUCS100512	SUCS100515	SUCS10123R3	SUCS101205	SUCS101212	SUCS101215	
入力	電圧[V]	DC4.5~9				DC9~18				
	電流[A]	2.12typ	2.41typ	2.54typ	2.47typ	0.872typ	0.980typ	1.15typ	1.15typ	
	効率[%]	81typ	83typ	85typ	85typ	82typ	85typ	87typ	87typ	
出力	定格電圧[V]	3.3	5	12	15	3.3	5	12	15	
	定格電流[A]	2.6	2	0.9	0.7	2.6	2	1	0.8	
	静的入力変動[mV]	20max	20max	48max	60max	20max	20max	48max	60max	
	静的負荷変動[mV]	40max	40max	100max	120max	40max	40max	100max	120max	
	リップル[mVp-p]	-20~+55	80max	80max	120max	120max	80max	80max	120max	120max
		-40~-20	120max	120max	150max	150max	120max	120max	150max	150max
	リップルノイズ[mVp-p]	-20~+55	120max	120max	150max	150max	120max	120max	150max	150max
		-40~-20	200max	200max	200max	200max	200max	200max	200max	200max
	周囲温度変動[mV]	-20~+55	50max	50max	150max	180max	50max	50max	150max	180max
		-40~+55	80max	80max	240max	290max	80max	80max	240max	290max
経時ドリフト[mV]	20max	20max	48max	60max	20max	20max	48max	60max		
起動時間[ms]	20max (最低入力, lo = 100%)									
電圧可変範囲	内部固定 (TRMオープン) 外付け抵抗にて可変可能 ただし、±5%									
電圧精度[V] (±3%)	3.21~3.42	4.90~5.21	11.64~12.36	14.55~15.45	3.21~3.42	4.90~5.21	11.64~12.36	14.55~15.45		
付属機能	過電流保護	定格電流の105% minで動作、自動復帰								
	リモートコントロール(RC)	可能 (負論理 L: 出力ON H: 出力OFF)								

モデル	SUCS10243R3	SUCS102405	SUCS102412	SUCS102415	SUCS10483R3	SUCS104805	SUCS104812	SUCS104815
最大出力電力[W]	8.58	10	12	12	8.58	10	12	12
DC出力	電圧[V]	3.3	5	12	15	3.3	5	12
	電流[A]	2.6	2	1	0.8	2.6	2	1

仕様

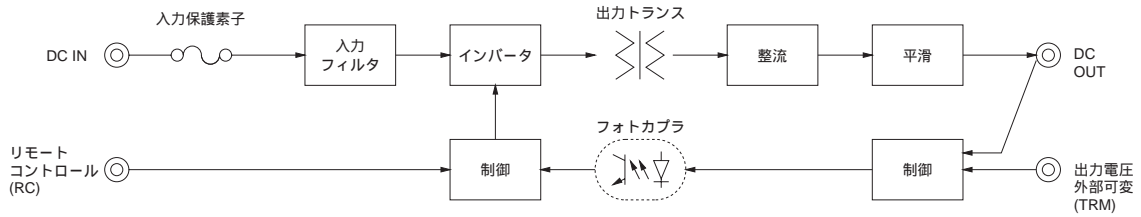
	項目	SUCS10243R3	SUCS102405	SUCS102412	SUCS102415	SUCS10483R3	SUCS104805	SUCS104812	SUCS104815	
入力	電圧[V]	DC18~36				DC36~76				
	電流[A]	0.436typ	0.490typ	0.575typ	0.575typ	0.218typ	0.245typ	0.287typ	0.287typ	
	効率[%]	82typ	85typ	87typ	87typ	82typ	85typ	87typ	87typ	
出力	定格電圧[V]	3.3	5	12	15	3.3	5	12	15	
	定格電流[A]	2.6	2	1	0.8	2.6	2	1	0.8	
	静的入力変動[mV]	20max	20max	48max	60max	20max	20max	48max	60max	
	静的負荷変動[mV]	40max	40max	100max	120max	40max	40max	100max	120max	
	リップル[mVp-p]	-20~+55	80max	80max	120max	120max	80max	80max	120max	120max
		-40~-20	120max	120max	150max	150max	120max	120max	150max	150max
	リップルノイズ[mVp-p]	-20~+55	120max	120max	150max	150max	120max	120max	150max	150max
		-40~-20	200max	200max	200max	200max	200max	200max	200max	200max
	周囲温度変動[mV]	-20~+55	50max	50max	150max	180max	50max	50max	150max	180max
		-40~+55	80max	80max	240max	290max	80max	80max	240max	290max
経時ドリフト[mV]	20max	20max	48max	60max	20max	20max	48max	60max		
起動時間[ms]	20max (最低入力, lo = 100%)									
電圧可変範囲	内部固定 (TRMオープン) 外付け抵抗にて可変可能 ただし、±5%									
電圧精度[V] (±3%)	3.21~3.42	4.90~5.21	11.64~12.36	14.55~15.45	3.21~3.42	4.90~5.21	11.64~12.36	14.55~15.45		
付属機能	過電流保護	定格電流の105% minで動作、自動復帰								
	リモートコントロール(RC)	可能 (負論理 L: 出力ON H: 出力OFF)								

共通仕様

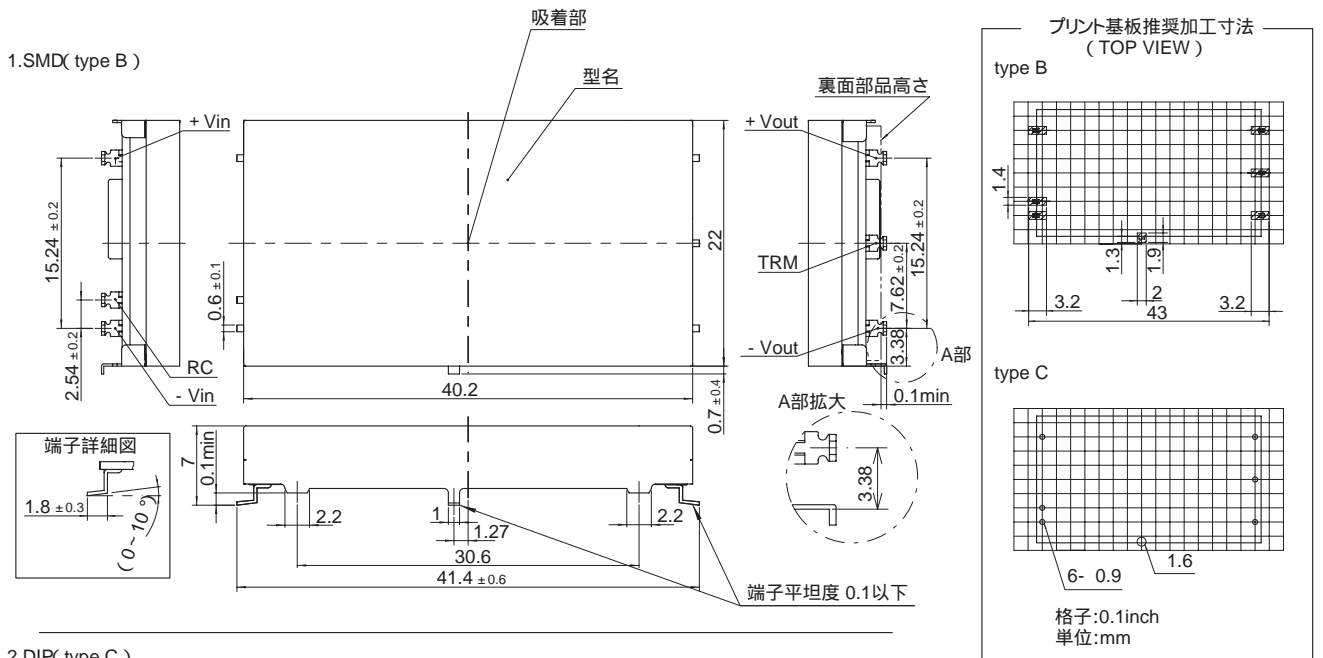
絶縁耐圧	入力 - 出力	AC500V 1分間 カットオフ電流 = 10mA , DC500V 50M min (20 ± 15)
	入力 - ケース	AC500V 1分間 カットオフ電流 = 10mA , DC500V 50M min (20 ± 15)
	出力 - ケース	AC500V 1分間 カットオフ電流 = 10mA , DC500V 50M min (20 ± 15)
環境	使用温・湿度	- 40 ~ + 85 , 20 ~ 95%RH (結露なし) (ディレーティング特性参照)
	保存温・湿度	- 40 ~ + 100 , 20 ~ 95%RH (結露なし)
	振動	10 ~ 55Hz 98.0m/s ² (10G) 周期3分 X, Y, Z 3方向各1時間
	衝撃	490.3m/s ² (50G) 11ms X, Y, Z 3方向各1回
適応規格	安全規格	UL60950-1, C-UL, EN60950-1 取得
構造	外形寸法/質量	40.2 × 7.0 × 22.0mm (W × H × D) / 10g max
	冷却方法	自然空冷/強制通風
価格	価格 [円]	2,375

- +24V, +30V単一出力電源は、SUCW10 12, SUCW10 15にて、ご使用いただけます。
- 定格入出力時
- 電源出力端から25mm離れた箇所にコンデンサを取り付けて測定。
- 経時ドリフトは周囲温度25、定格入出力にて入力電圧印加後30分~8時間の変化です。その他の電源との並列運転はできません。

ブロックダイアグラム



外形



SUSUC

- 一般公差 ±0.5 単位:mm
- 端子厚み : 0.3 ± 0.1
- 端子材質 : 銅合金
- 端子メッキ処理 : 鉛フリーメッキ
- ケース板厚 : 0.2 ± 0.05
- ケース材質 : シンチュウ
- ケースメッキ処理 : ニッケルメッキ
- 本製品は、金属ケース構造のため、底面および周辺部品やパターンとの絶縁にはご注意ください。
- 質量 : 10g以下