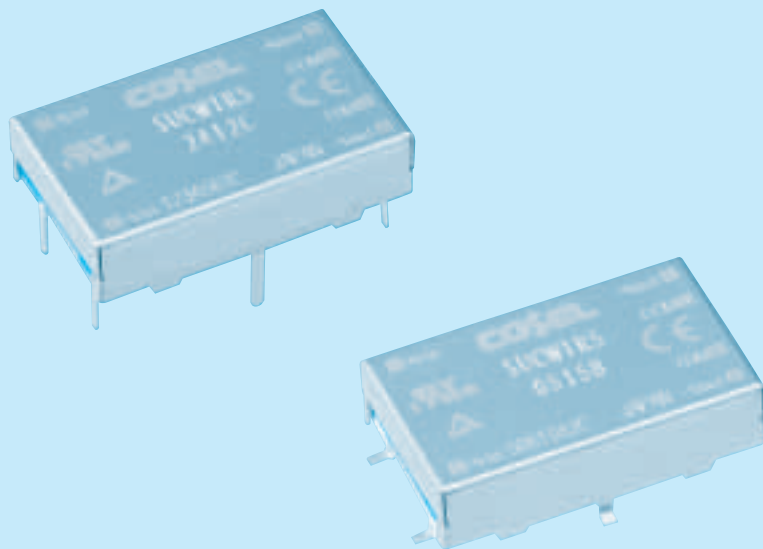


SUCWR5

SUC W 1R5 12 12 B P



シリーズ名
2出力
定格出力電力
定格入力電圧
定格出力電圧
端子形態
B:SMD
C:DIP
梱包形態
空白:プラスチックカバー
P:パレット
(SMDタイプのみ)

出力の可変を行わない場合は、TRM端子はオープンにしてご使用ください。

モデル	SUCW1R50512	SUCW1R50515	SUCW1R51212	SUCW1R51215	SUCW1R52412	SUCW1R52415	SUCW1R54812	SUCW1R54815	
最大出力電力[W]	1.56	1.5	1.56	1.5	1.56	1.5	1.56	1.5	
DC出力	電圧[V]	±12または+24	±15または+30	±12または+24	±15または+30	±12または+24	±15または+30	±12または+24	±15または+30
	電流[A]	0.065	0.05	0.065	0.05	0.065	0.05	0.065	0.05

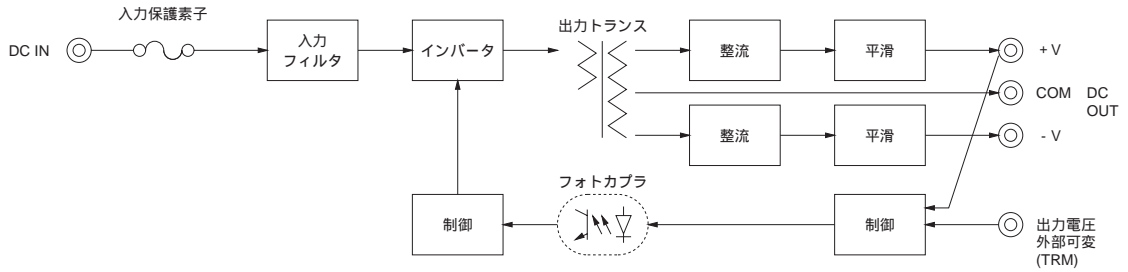
仕様

項目	SUCW1R50512	SUCW1R50515	SUCW1R51212	SUCW1R51215	SUCW1R52412	SUCW1R52415	SUCW1R54812	SUCW1R54815		
入力	電圧[V]	DC4.5~9		DC9~18		DC18~36		DC36~76		
	電流[A]	0.446typ	0.429typ	0.178typ	0.171typ	0.089typ	0.086typ	0.045typ	0.043typ	
	効率[%]	70typ	70typ	73typ	73typ	73typ	73typ	73typ	73typ	
出力	定格電圧[V]	±12(+24)	±15(+30)	±12(+24)	±15(+30)	±12(+24)	±15(+30)	±12(+24)	±15(+30)	
	定格電流[A]	0.065	0.05	0.065	0.05	0.065	0.05	0.065	0.05	
	静的入力変動[mV]	60max	75max	60max	75max	60max	75max	60max	75max	
	静的負荷変動[mV]	600max	750max	600max	750max	600max	750max	600max	750max	
	リップル[mVp-p]	-20~+55	120max	120max	120max	120max	120max	120max	120max	120max
		-40~-20	150max	150max	150max	150max	150max	150max	150max	150max
	リップルノイズ[mVp-p]	-20~+55	150max	150max	150max	150max	150max	150max	150max	150max
		-40~-20	200max	200max	200max	200max	200max	200max	200max	200max
	周囲温度変動[mV]	-20~+55	150max	180max	150max	180max	150max	180max	150max	180max
		-40~+55	240max	290max	240max	290max	240max	290max	240max	290max
経時ドリフト[mV]	50max	60max	50max	60max	50max	60max	50max	60max		
起動時間[ms]	20max (最低入力, lo = 100%)									
電圧可変範囲	内部固定 (TRMオープン) 外付け抵抗にて可変可能 ただし、±5%									
電圧精度[V] (±5%)	11.40~12.60	14.25~15.75	11.40~12.60	14.25~15.75	11.40~12.60	14.25~15.75	11.40~12.60	14.25~15.75		
付属機能	過電流保護 定格電流の105% minで動作、自動復帰									
絶縁耐圧	入力-出力	AC500V 1分間 カットオフ電流 = 10mA, DC500V 50M min (20±15)								
	入力-ケース	AC500V 1分間 カットオフ電流 = 10mA, DC500V 50M min (20±15)								
	出力-ケース	AC500V 1分間 カットオフ電流 = 10mA, DC500V 50M min (20±15)								
環境	使用温・湿度	-40~+85, 20~95%RH (結露なし) (デレーティング特性参照)								
	保存温・湿度	-40~+100, 20~95%RH (結露なし)								
	振動	10~55Hz 98.0m/s ² (10G) 周期3分 X, Y, Z 3方向各1時間								
	衝撃	490.3m/s ² (50G) 11ms X, Y, Z 3方向各1回								
適応規格	安全規格	UL60950-1, C-UL, EN60950-1 取得								
構造	外形寸法/質量	22.4×7.0×13.2mm (W×H×D) / 3g max								
	冷却方法	自然空冷/強制通風								
価格	価格[円]	910								

1 ±12V, ±15Vは、それぞれ+24V, +30V単一出力電源としてご使用いただけます。
2 定格入出力時
3 電源出力端から25mm離れた箇所にコンデンサを取り付けて測定。

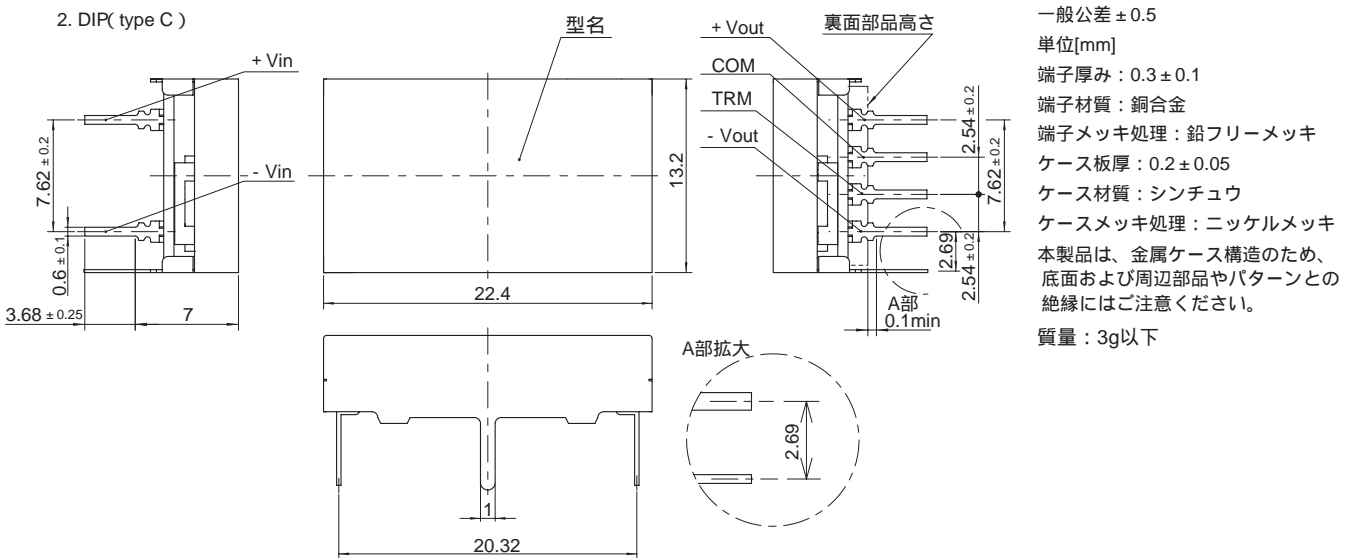
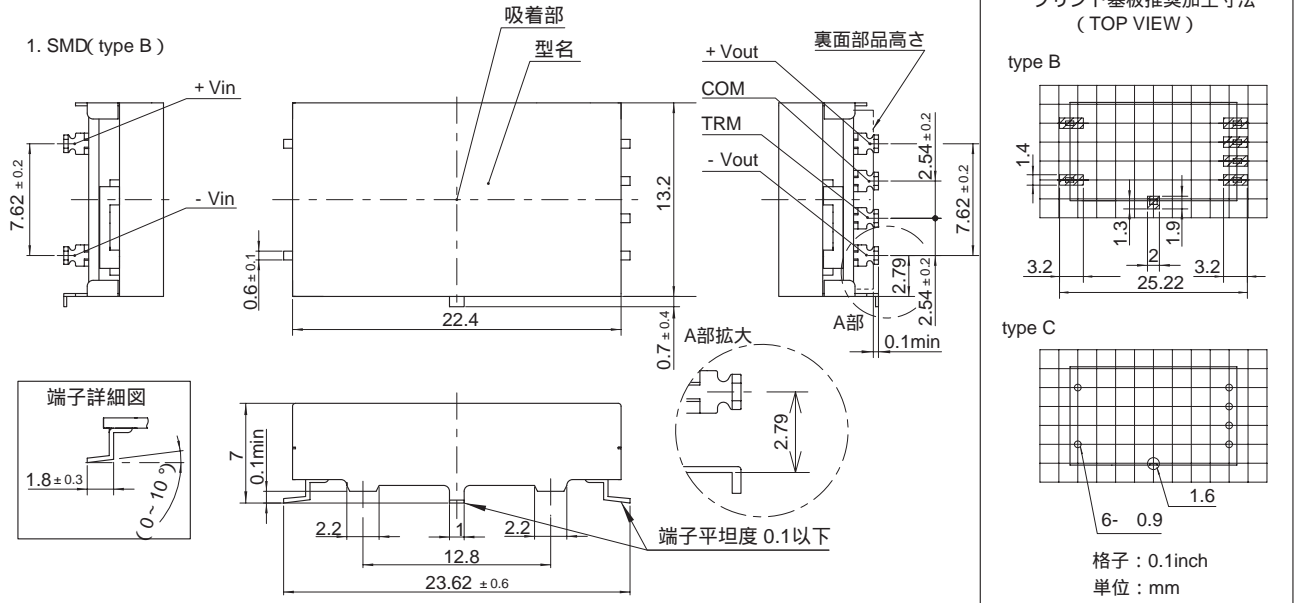
4 経時ドリフトは周囲温度25、定格入出力にて入力電圧印加後30分~8時間の変化です。その他の電源との並列運転はできません。

ブロックダイアグラム



SUCW1R5では入力出力間にコンデンサを使用しません。

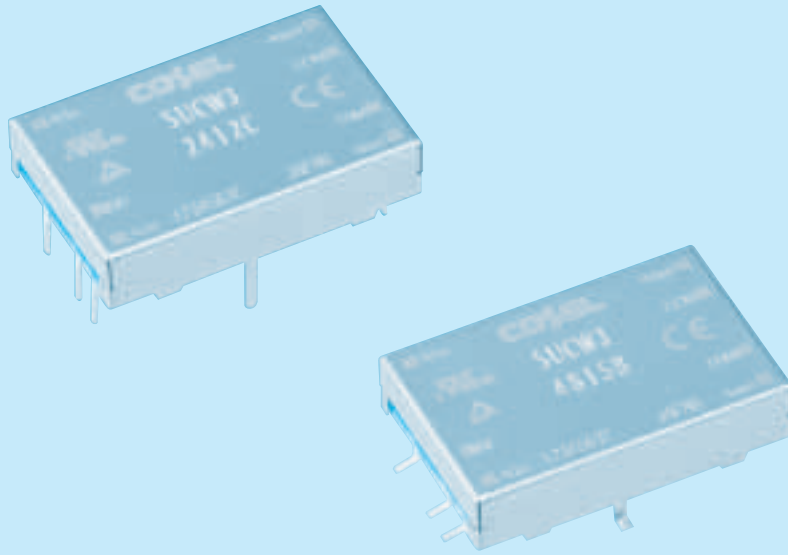
外形



一般公差 ±0.5
 単位[mm]
 端子厚み: 0.3 ± 0.1
 端子材質: 銅合金
 端子メッキ処理: 鉛フリーメッキ
 ケース板厚: 0.2 ± 0.05
 ケース材質: シンチュウ
 ケースメッキ処理: ニッケルメッキ
 本製品は、金属ケース構造のため、
 底面および周辺部品やパターンとの
 絶縁にはご注意ください。
 質量: 3g以下

SUCW3

SUC W 3 12 12 B P -



シリーズ名
2出力
定格出力電力
定格入力電圧
定格出力電圧
端子形態
B:SMD
C:DIP
梱包形態
空白:プラスチックカバー
P:パレット
(SMDタイプのみ)
オプション
G:入出力間C削除

出力の可変を行わない場合は、TRM端子はオープンにご使用ください。

モデル	SUCW30512	SUCW30515	SUCW31212	SUCW31215	SUCW32412	SUCW32415	SUCW34812	SUCW34815	
最大出力電力[W]	3.12	3	3.12	3	3.12	3	3.12	3	
DC出力	電圧[V]	±12または+24	±15または+30	±12または+24	±15または+30	±12または+24	±15または+30	±12または+24	±15または+30
	電流[A]	0.13	0.1	0.13	0.1	0.13	0.1	0.13	0.1

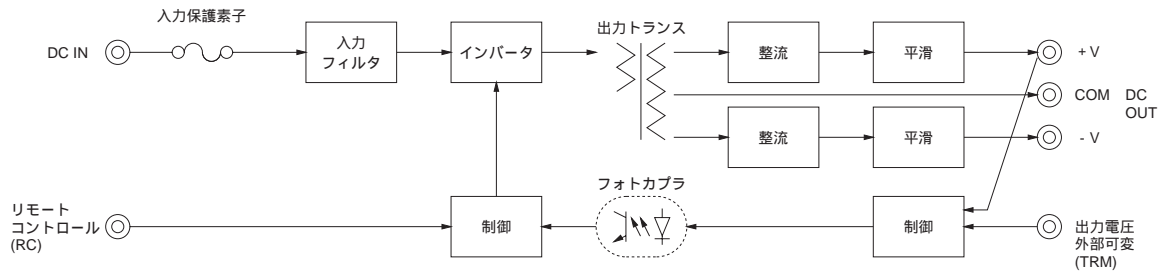
仕様

項目	SUCW30512	SUCW30515	SUCW31212	SUCW31215	SUCW32412	SUCW32415	SUCW34812	SUCW34815		
入力	電圧[V]	DC4.5 ~ 9		DC9 ~ 18		DC18 ~ 36		DC36 ~ 76		
	電流[A]	0.844typ	0.811typ	0.343typ	0.329typ	0.172typ	0.165typ	0.086typ	0.083typ	
	効率[%]	74typ	74typ	76typ	76typ	76typ	76typ	76typ	76typ	
出力	定格電圧[V]	±12 (+24)	±15 (+30)	±12 (+24)	±15 (+30)	±12 (+24)	±15 (+30)	±12 (+24)	±15 (+30)	
	定格電流[A]	0.13	0.1	0.13	0.1	0.13	0.1	0.13	0.1	
	静的入力変動[mV]	60max	75max	60max	75max	60max	75max	60max	75max	
	静的負荷変動[mV]	600max	750max	600max	750max	600max	750max	600max	750max	
	リップル[mVp-p]	-20 ~ +55	120max	120max	120max	120max	120max	120max	120max	120max
		-40 ~ -20	150max	150max	150max	150max	150max	150max	150max	150max
	リップルノイズ[mVp-p]	-20 ~ +55	150max	150max	150max	150max	150max	150max	150max	150max
		-40 ~ -20	200max	200max	200max	200max	200max	200max	200max	200max
	周囲温度変動[mV]	-20 ~ +55	150max	180max	150max	180max	150max	180max	150max	180max
		-40 ~ +55	240max	290max	240max	290max	240max	290max	240max	290max
経時ドリフト[mV]	50max	60max	50max	60max	50max	60max	50max	60max		
起動時間[ms]	20max (最低入力, lo = 100%)									
電圧可変範囲	内部固定 (TRMオープン) 外付け抵抗にて可変可能 ただし、±5%									
電圧精度[V] (±5%)	11.40 ~ 12.60	14.25 ~ 15.75	11.40 ~ 12.60	14.25 ~ 15.75	11.40 ~ 12.60	14.25 ~ 15.75	11.40 ~ 12.60	14.25 ~ 15.75		
付属機能	過電流保護	定格電流の105% minで動作、自動復帰								
	リモートコントロール(RC)	可能 (負論理 L:出力ON H:出力OFF)								
絶縁耐圧	入力 - 出力	AC500V 1分間 カットオフ電流 = 10mA, DC500V 50M min (20 ± 15)								
	入力 - ケース	AC500V 1分間 カットオフ電流 = 10mA, DC500V 50M min (20 ± 15)								
	出力 - ケース	AC500V 1分間 カットオフ電流 = 10mA, DC500V 50M min (20 ± 15)								
環境	使用温・湿度	-40 ~ +85, 20 ~ 95%RH (結露なし) (デレレーティング特性参照)								
	保存温・湿度	-40 ~ +100, 20 ~ 95%RH (結露なし)								
	振動	10 ~ 55Hz 98.0m/s ² (10G) 周期3分 X, Y, Z 3方向各1時間								
	衝撃	490.3m/s ² (50G) 11ms X, Y, Z 3方向各1回								
適応規格	安全規格	UL60950-1, C-UL, EN60950-1 取得								
構造	外形寸法/質量	25 × 7.0 × 16.1mm (W × H × D) / 5g max								
	冷却方法	自然空冷/強制通風								
価格	価格 [円]	1,130								

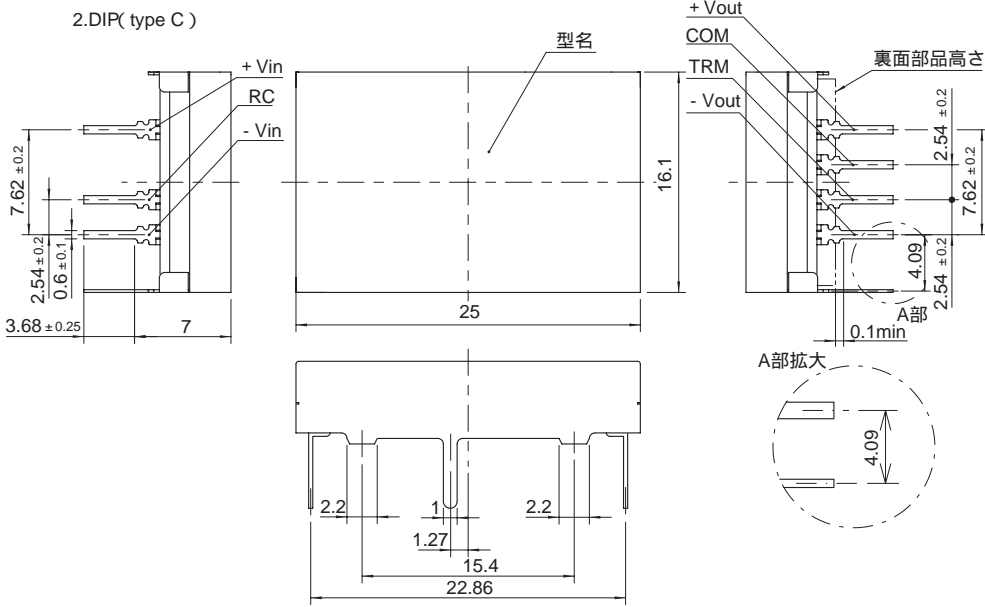
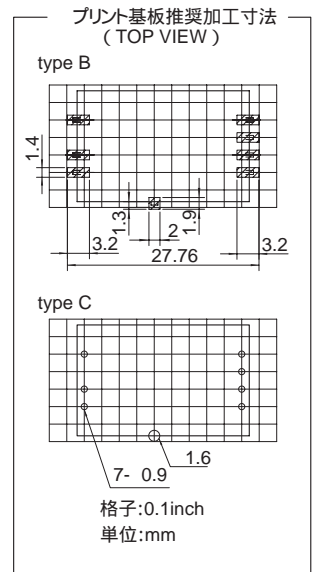
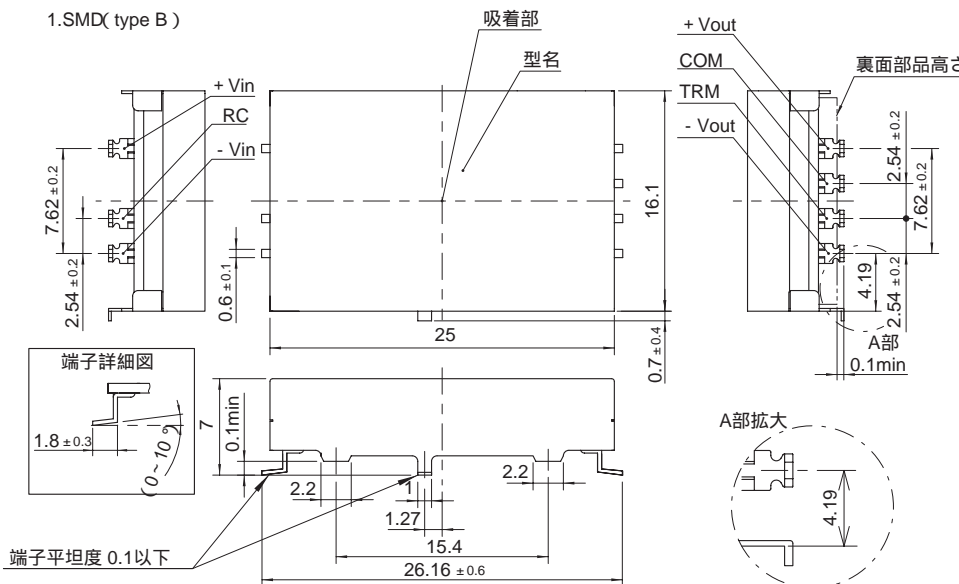
1 ±12V, ±15Vは、それぞれ+24V, +30V単一出力電源としてご使用いただけます。
2 定格入出力時
3 電源出力端から25mm離れた箇所にコンデンサを取り付けて測定。

4 経時ドリフトは周囲温度25、定格入出力にて入力電圧印加後30分~8時間の変化です。その他の電源との並列運転はできません。

ブロックダイアグラム



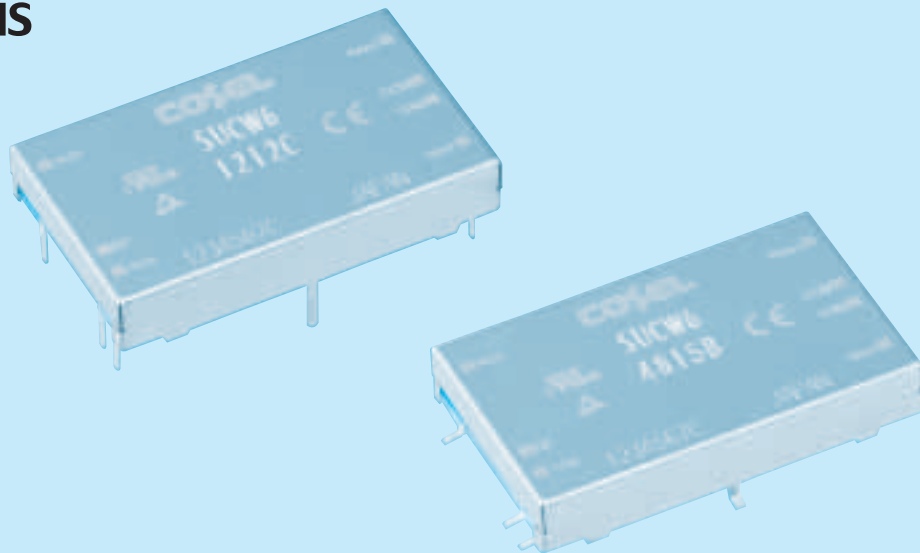
外形



一般公差 ±0.5
 単位[mm]
 端子厚み: 0.3 ± 0.1
 端子材質: 銅合金
 端子メッキ処理: 鉛フリーメッキ
 ケース板厚: 0.2 ± 0.05
 ケース材質: シンチユウ
 ケースメッキ処理: ニッケルメッキ
 本製品は、金属ケース構造のため、
 底面および周辺部品やパターンとの
 絶縁にはご注意ください。
 質量: 5g以下

SUCW6

SUC W 6 12 12 B P -



シリーズ名
2出力
定格出力電力
定格入力電圧
定格出力電圧
端子形態
B:SMD
C:DIP
梱包形態
空白:プラスチックカバー
P:パレット
(SMDタイプのみ)
オプション
G:入出力間C削除

出力の可変を行わない場合は、TRM端子はオープンにしてご使用ください。

モデル	SUCW60512	SUCW60515	SUCW61212	SUCW61215	SUCW62412	SUCW62415	SUCW64812	SUCW64815	
最大出力電力[W]	6	6	6	6	6	6	6	6	
DC出力	電圧[V]	±12または+24	±15または+30	±12または+24	±15または+30	±12または+24	±15または+30	±12または+24	±15または+30
	電流[A]	0.25	0.2	0.25	0.2	0.25	0.2	0.25	0.2

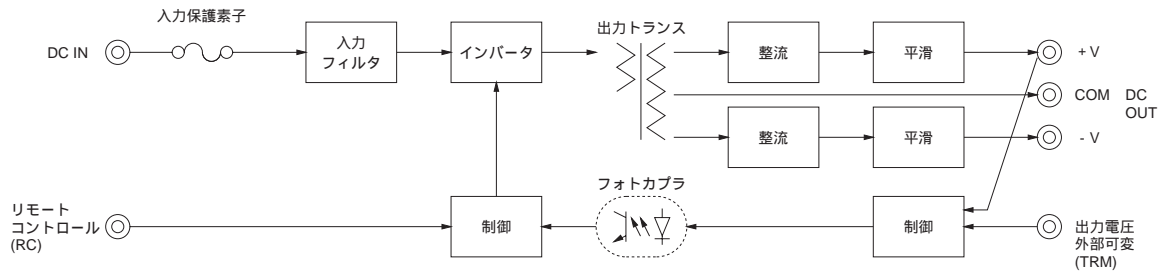
仕様

項目	SUCW60512	SUCW60515	SUCW61212	SUCW61215	SUCW62412	SUCW62415	SUCW64812	SUCW64815		
入力	電圧[V]	DC4.5 ~ 9		DC9 ~ 18		DC18 ~ 36		DC36 ~ 76		
	電流[A]	1.538typ	1.538typ	0.588typ	0.588typ	0.291typ	0.291typ	0.145typ	0.145typ	
	効率[%]	78typ	78typ	85typ	85typ	86typ	86typ	86typ	86typ	
出力	定格電圧[V]	±12(+24)	±15(+30)	±12(+24)	±15(+30)	±12(+24)	±15(+30)	±12(+24)	±15(+30)	
	定格電流[A]	0.25	0.2	0.25	0.2	0.25	0.2	0.25	0.2	
	静的入力変動[mV]	60max	75max	60max	75max	60max	75max	60max	75max	
	静的負荷変動[mV]	600max	750max	600max	750max	600max	750max	600max	750max	
	リップル[mVp-p]	-20 ~ +55	120max	120max	120max	120max	120max	120max	120max	120max
		-40 ~ -20	150max	150max	150max	150max	150max	150max	150max	150max
	リップルノイズ[mVp-p]	-20 ~ +55	150max	150max	150max	150max	150max	150max	150max	150max
		-40 ~ -20	200max	200max	200max	200max	200max	200max	200max	200max
	周囲温度変動[mV]	-20 ~ +55	150max	180max	150max	180max	150max	180max	150max	180max
		-40 ~ +55	240max	290max	240max	290max	240max	290max	240max	290max
経時ドリフト[mV]	50max	60max	50max	60max	50max	60max	50max	60max		
起動時間[ms]	20max (最低入力, lo=100%)									
電圧可変範囲	内部固定 (TRMオープン) 外付け抵抗にて可変可能 ただし、±5%									
電圧精度[V] (±5%)	11.40 ~ 12.60	14.25 ~ 15.75	11.40 ~ 12.60	14.25 ~ 15.75	11.40 ~ 12.60	14.25 ~ 15.75	11.40 ~ 12.60	14.25 ~ 15.75		
付属機能	過電流保護	定格電流の105% minで動作、自動復帰								
	リモートコントロール(RC)	可能 (負論理 L:出力ON H:出力OFF)								
絶縁耐圧	入力 - 出力	AC500V 1分間 カットオフ電流 = 10mA, DC500V 50min (20 ± 15%)								
	入力 - ケース	AC500V 1分間 カットオフ電流 = 10mA, DC500V 50min (20 ± 15%)								
	出力 - ケース	AC500V 1分間 カットオフ電流 = 10mA, DC500V 50min (20 ± 15%)								
環境	使用温・湿度	-40 ~ +85, 20 ~ 95%RH (結露なし) (デレレーティング特性参照)								
	保存温・湿度	-40 ~ +100, 20 ~ 95%RH (結露なし)								
	振動	10 ~ 55Hz 98.0m/s ² (10G) 周期3分 X, Y, Z 3方向各1時間								
	衝撃	490.3m/s ² (50G) 11ms X, Y, Z 3方向各1回								
適応規格	安全規格	UL60950-1, C-UL, EN60950-1 取得								
構造	外形寸法/質量	32.6 × 7.0 × 19.1mm (W × H × D) / 7g max								
	冷却方法	自然空冷/強制通風								
価格	価格 [円]	1,650								

1 ±12V, ±15Vは、それぞれ+24V, +30V単一出力電源としてご使用いただけます。
2 定格入出力時
3 電源出力端から25mm離れた箇所にコンデンサを取り付けて測定。

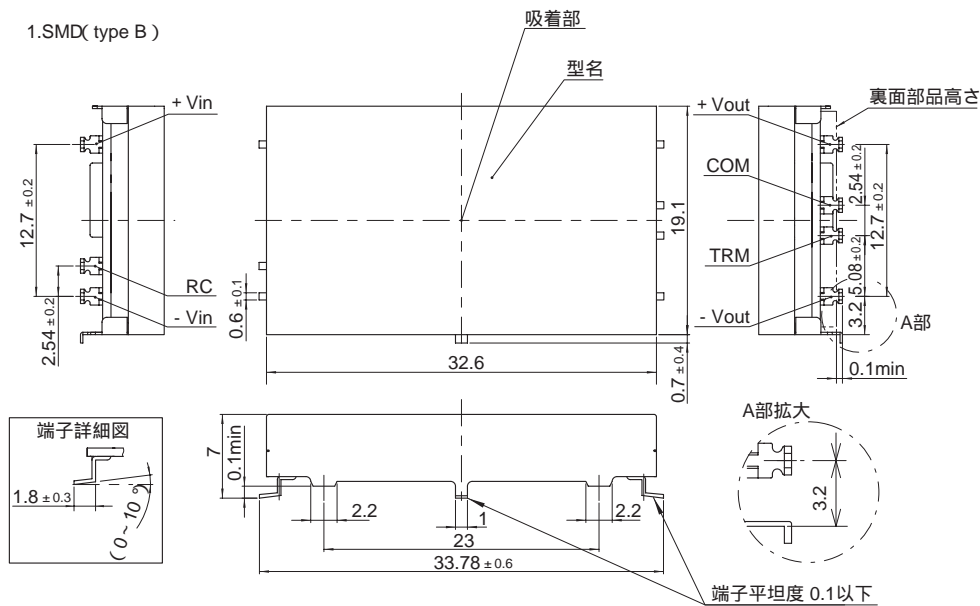
4 経時ドリフトは周囲温度25℃、定格入出力にて入力電圧印加後30分~8時間の変化です。その他の電源との並列運転はできません。

ブロックダイアグラム

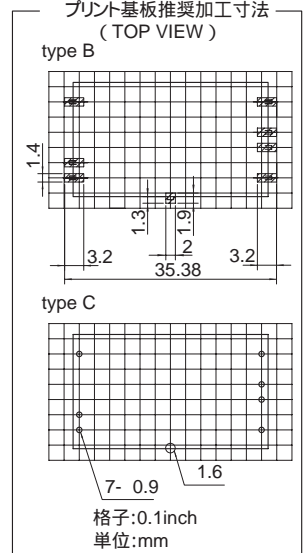


外形

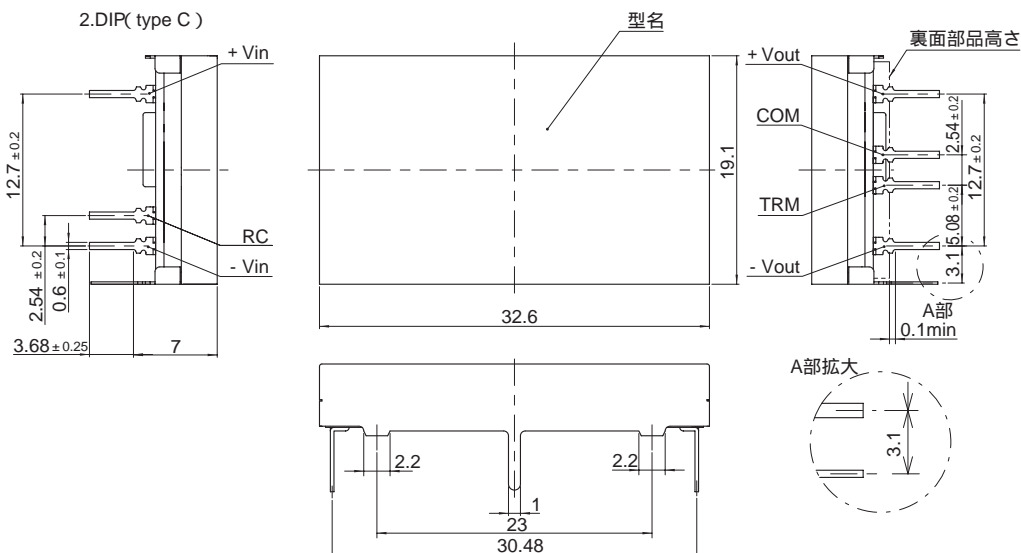
1.SMD(type B)



プリント基板推奨加工寸法 (TOP VIEW)



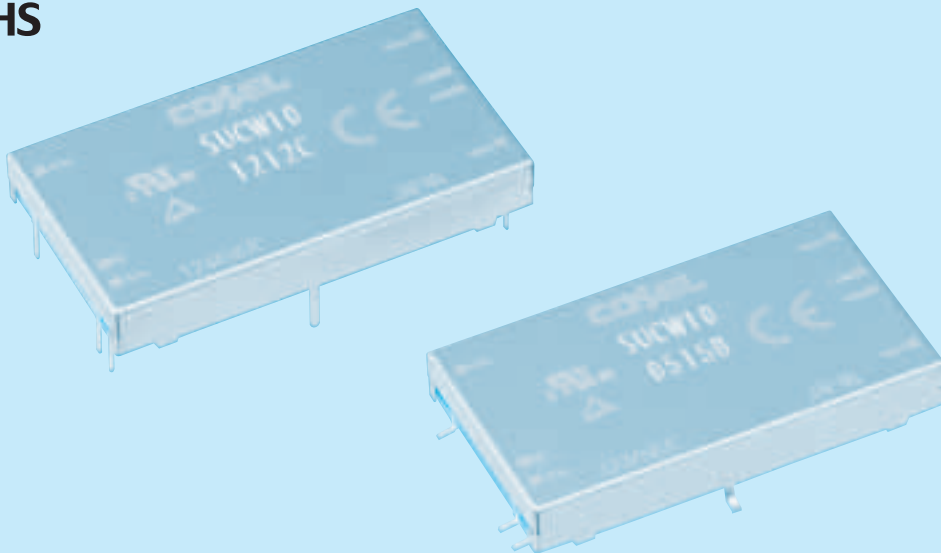
2.DIP(type C)



一般公差±0.5
 単位[mm]
 端子厚み: 0.3±0.1
 端子材質: 銅合金
 端子メッキ処理: 鉛フリーメッキ
 ケース板厚: 0.2±0.05
 ケース材質: シンチウ
 ケースメッキ処理: ニッケルメッキ
 本製品は、金属ケース構造のため、
 底面および周辺部品やパターンとの
 絶縁にはご注意ください。
 質量: 7g以下

SUCW10

SUC W 10 12 12 B P -



シリーズ名
2出力
定格出力電力
定格入力電圧
定格出力電圧
端子形態
B:SMD
C:DIP
梱包形態
空白:プラスチックカバー
P:パレット
(SMDタイプのみ)
オプション
G:入出力間C削除

出力の可変を行わない場合は、TRM端子はオープンにしてご使用ください。
リモコン機能を使用しない場合は、RC端子と-Vin端子をショートしてご使用ください。

モデル	SUCW100512	SUCW100515	SUCW101212	SUCW101215	SUCW102412	SUCW102415	SUCW104812	SUCW104815	
最大出力電力[W]	10.8	10.5	10.8	10.5	10.8	10.5	10.8	10.5	
DC出力	電圧[V]	±12または+24	±15または+30	±12または+24	±15または+30	±12または+24	±15または+30	±12または+24	±15または+30
	電流[A]	0.45	0.35	0.45	0.35	0.45	0.35	0.45	0.35

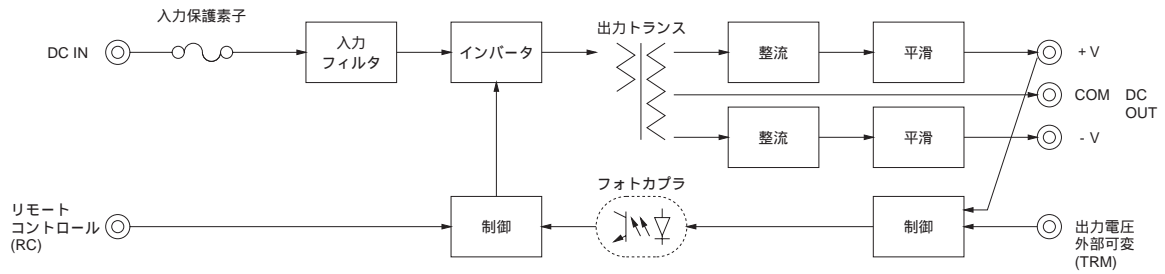
仕様

項目	SUCW100512	SUCW100515	SUCW101212	SUCW101215	SUCW102412	SUCW102415	SUCW104812	SUCW104815		
入力	電圧[V]	DC4.5 ~ 9		DC9 ~ 18		DC18 ~ 36		DC36 ~ 76		
	電流[A]	2.51typ	2.44typ	1.05typ	1.02typ	0.523typ	0.509typ	0.262typ	0.254typ	
	効率[%]	86typ	86typ	86typ	86typ	86typ	86typ	86typ	86typ	
出力	定格電圧[V]	±12(+24)	±15(+30)	±12(+24)	±15(+30)	±12(+24)	±15(+30)	±12(+24)	±15(+30)	
	定格電流[A]	0.45	0.35	0.45	0.35	0.45	0.35	0.45	0.35	
	静的入力変動[mV]	60max	75max	60max	75max	60max	75max	60max	75max	
	静的負荷変動[mV]	600max	750max	600max	750max	600max	750max	600max	750max	
	リップル[mVp-p]	-20~+55	120max	120max	120max	120max	120max	120max	120max	120max
		-40~-20	150max	150max	150max	150max	150max	150max	150max	150max
	リップルノイズ[mVp-p]	-20~+55	150max	150max	150max	150max	150max	150max	150max	150max
		-40~-20	200max	200max	200max	200max	200max	200max	200max	200max
	周囲温度変動[mV]	-20~+55	150max	180max	150max	180max	150max	180max	150max	180max
		-40~+55	240max	290max	240max	290max	240max	290max	240max	290max
経時ドリフト[mV]	50max	60max	50max	60max	50max	60max	50max	60max		
起動時間[ms]	20max (最低入力, lo=100%)									
電圧可変範囲	内部固定 (TRMオープン) 外付け抵抗にて可変可能 ただし、±5%									
電圧精度[V] (±5%)	11.40 ~ 12.60	14.25 ~ 15.75	11.40 ~ 12.60	14.25 ~ 15.75	11.40 ~ 12.60	14.25 ~ 15.75	11.40 ~ 12.60	14.25 ~ 15.75		
付属機能	過電流保護	定格電流の105% minで動作、自動復帰								
	リモートコントロール(RC)	可能 (負論理 L:出力ON H:出力OFF)								
絶縁耐圧	入力-出力	AC500V 1分間 カットオフ電流=10mA, DC500V 50min (20±15%)								
	入力-ケース	AC500V 1分間 カットオフ電流=10mA, DC500V 50min (20±15%)								
	出力-ケース	AC500V 1分間 カットオフ電流=10mA, DC500V 50min (20±15%)								
環境	使用温・湿度	-40~+85, 20~95%RH (結露なし) (デレレーティング特性参照)								
	保存温・湿度	-40~+100, 20~95%RH (結露なし)								
	振動	10~55Hz 98.0m/s ² (10G) 周期3分 X, Y, Z 3方向各1時間								
	衝撃	490.3m/s ² (50G) 11ms X, Y, Z 3方向各1回								
適応規格	安全規格	UL60950-1, C-UL, EN60950-1 取得								
構造	外形寸法/質量	40.2×7.0×22.0mm (W×H×D) / 10g max								
	冷却方法	自然空冷/強制通風								
価格	価格[円]	2,375								

1 ±12V, ±15Vは、それぞれ+24V, +30V単一出力電源としてご使用いただけます。
2 定格入出力時
3 電源出力端から25mm離れた箇所にコンデンサを取り付けて測定。

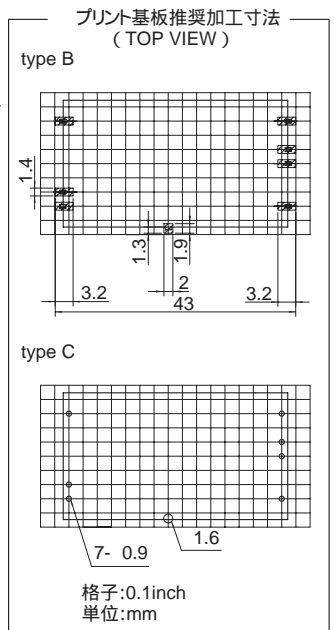
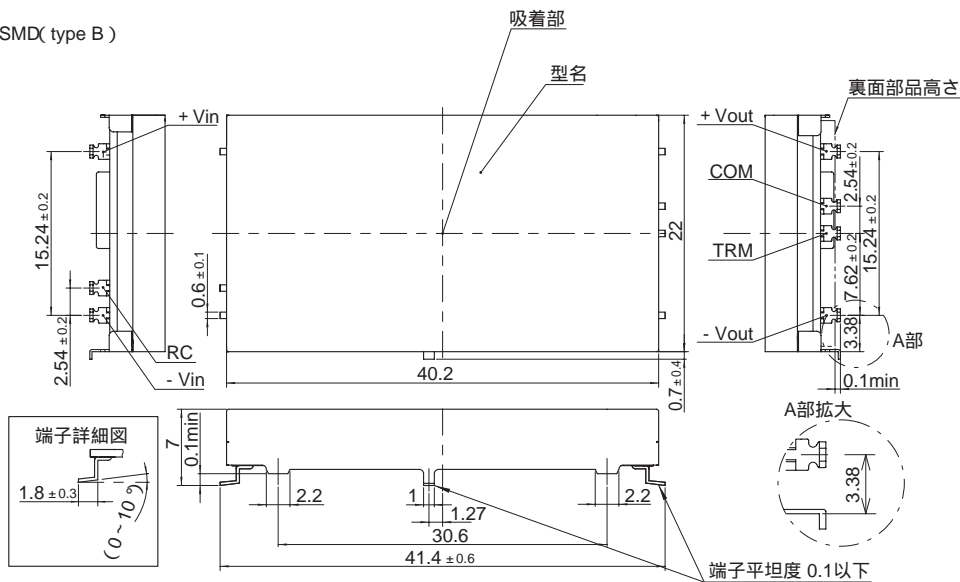
4 経時ドリフトは周囲温度25℃、定格入出力にて入力電圧印加後30分~8時間の変化です。その他の電源との並列運転はできません。

ブロックダイアグラム



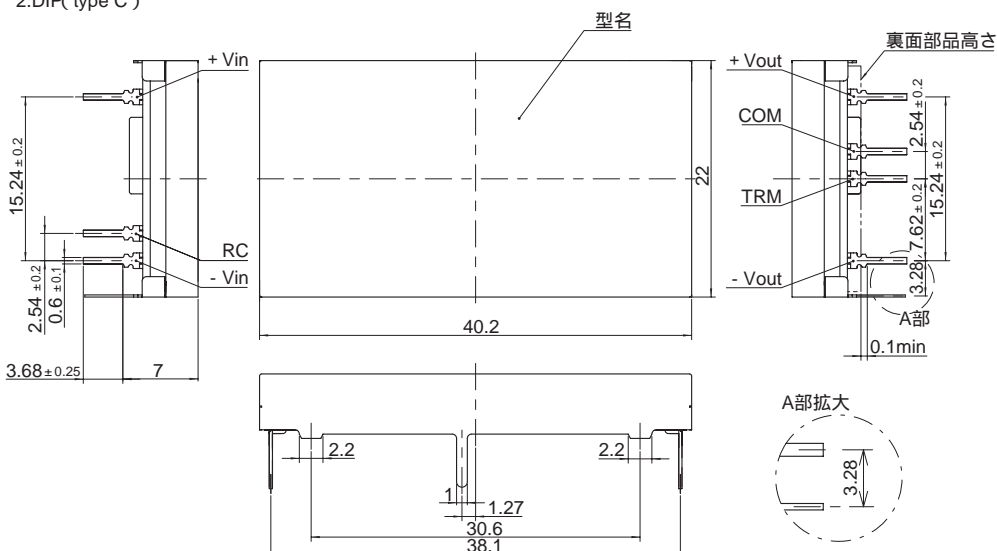
外形

1.SMD (type B)



SUSC

2.DIP (type C)



一般公差 ±0.5
 単位[mm]
 端子厚み: 0.3±0.1
 端子材質: 銅合金
 端子メッキ処理: 鉛フリーメッキ
 ケース板厚: 0.2±0.05
 ケース材質: シンチュウ
 ケースメッキ処理: ニッケルメッキ
 本製品は、金属ケース構造のため、
 底面および周辺部品やパターンとの
 絶縁にはご注意ください。
 質量: 10g以下