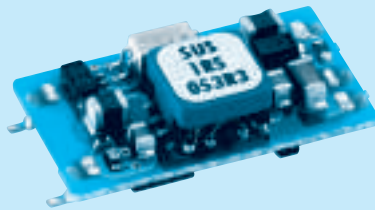
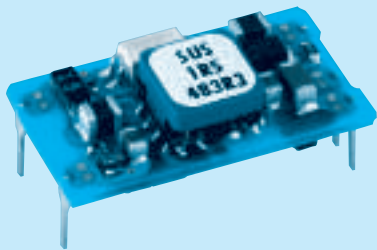


SUS1R5

SU S 1R5 12 05 B P



シリーズ名
単一出力
定格出力電力
定格入力電圧
定格出力電圧
端子形態
B:SMD
C:DIP
梱包形態
空白:プラスチックカバー
P:パレット
(SMDタイプのみ)

出力の可変を行わない場合は、TRM端子はオープンにご使用ください。

モデル	SUS1R5053R3	SUS1R50505	SUS1R50512	SUS1R50515	SUS1R5123R3	SUS1R51205	SUS1R51212	SUS1R51215
最大出力電力[W]	1.32	1.5	1.56	1.5	1.32	1.5	1.56	1.5
DC出力	電圧[V]	3.3	5	12	15	3.3	5	12
	電流[A]	0.4	0.3	0.13	0.1	0.4	0.3	0.13

仕様

	項目	SUS1R5053R3	SUS1R50505	SUS1R50512	SUS1R50515	SUS1R5123R3	SUS1R51205	SUS1R51212	SUS1R51215	
入力	電圧[V]	DC4.5 ~ 9				DC9 ~ 18				
	電流[A]	0.377typ	0.405typ	0.422typ	0.405typ	0.153typ	0.164typ	0.171typ	0.164typ	
	効率[%]	70typ	74typ	74typ	74typ	72typ	76typ	76typ	76typ	
出力	定格電圧[V]	3.3	5	12	15	3.3	5	12	15	
	定格電流[A]	0.4	0.3	0.13	0.1	0.4	0.3	0.13	0.1	
	静的入力変動[mV]	20max	20max	48max	60max	20max	20max	48max	60max	
	静的負荷変動[mV]	40max	40max	100max	120max	40max	40max	100max	120max	
	リップル[mVp-p]	-20 ~ +55	80max	80max	120max	120max	80max	80max	120max	120max
		-40 ~ -20	120max	120max	150max	150max	120max	120max	150max	150max
	リップルノイズ[mVp-p]	-20 ~ +55	120max	120max	150max	150max	120max	120max	150max	150max
		-40 ~ -20	200max	200max	200max	200max	200max	200max	200max	200max
	周囲温度変動[mV]	-20 ~ +55	50max	50max	150max	180max	50max	50max	150max	180max
		-40 ~ +55	80max	80max	240max	290max	80max	80max	240max	290max
経時ドリフト[mV]	20max	20max	48max	60max	20max	20max	48max	60max		
起動時間[ms]	20max (最低入力, lo = 100%)									
電圧可変範囲	内部固定 (TRMオープン) 外付け抵抗にて可変可能 ただし、±5%									
電圧精度[V] (±3%)	3.21 ~ 3.42	4.90 ~ 5.21	11.64 ~ 12.36	14.55 ~ 15.45	3.21 ~ 3.42	4.90 ~ 5.21	11.64 ~ 12.36	14.55 ~ 15.45		
付属機能	過電流保護 定格電流の105% minで動作、自動復帰									

モデル	SUS1R5243R3	SUS1R52405	SUS1R52412	SUS1R52415	SUS1R5483R3	SUS1R54805	SUS1R54812	SUS1R54815
最大出力電力[W]	1.32	1.5	1.56	1.5	1.32	1.5	1.56	1.5
DC出力	電圧[V]	3.3	5	12	15	3.3	5	12
	電流[A]	0.4	0.3	0.13	0.1	0.4	0.3	0.13

仕様

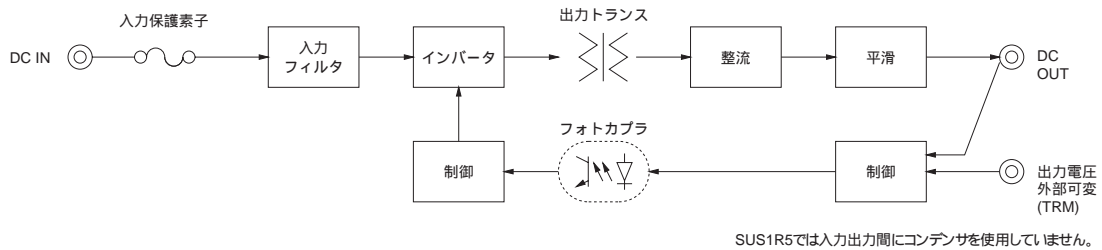
	項目	SUS1R5243R3	SUS1R52405	SUS1R52412	SUS1R52415	SUS1R5483R3	SUS1R54805	SUS1R54812	SUS1R54815	
入力	電圧[V]	DC18 ~ 36				DC36 ~ 76				
	電流[A]	0.076typ	0.082typ	0.084typ	0.081typ	0.038typ	0.041typ	0.042typ	0.041typ	
	効率[%]	72typ	76typ	77typ	77typ	72typ	76typ	77typ	77typ	
出力	定格電圧[V]	3.3	5	12	15	3.3	5	12	15	
	定格電流[A]	0.4	0.3	0.13	0.1	0.4	0.3	0.13	0.1	
	静的入力変動[mV]	20max	20max	48max	60max	20max	20max	48max	60max	
	静的負荷変動[mV]	40max	40max	100max	120max	40max	40max	100max	120max	
	リップル[mVp-p]	-20 ~ +55	80max	80max	120max	120max	80max	80max	120max	120max
		-40 ~ -20	120max	120max	150max	150max	120max	120max	150max	150max
	リップルノイズ[mVp-p]	-20 ~ +55	120max	120max	150max	150max	120max	120max	150max	150max
		-40 ~ -20	200max	200max	200max	200max	200max	200max	200max	200max
	周囲温度変動[mV]	-20 ~ +55	50max	50max	150max	180max	50max	50max	150max	180max
		-40 ~ +55	80max	80max	240max	290max	80max	80max	240max	290max
経時ドリフト[mV]	20max	20max	48max	60max	20max	20max	48max	60max		
起動時間[ms]	20max (最低入力, lo = 100%)									
電圧可変範囲	内部固定 (TRMオープン) 外付け抵抗にて可変可能 ただし、±5%									
電圧精度[V] (±3%)	3.21 ~ 3.42	4.90 ~ 5.21	11.64 ~ 12.36	14.55 ~ 15.45	3.21 ~ 3.42	4.90 ~ 5.21	11.64 ~ 12.36	14.55 ~ 15.45		
付属機能	過電流保護 定格電流の105% minで動作、自動復帰									

共通仕様

絶縁耐圧	入力 - 出力	AC500V 1分間 カットオフ電流 = 10mA , DC500V 50M min (20 ± 15)
環境	使用温・湿度	- 40 ~ + 85 , 20 ~ 95%RH (結露なし) (デレーティング特性参照)
	保存温・湿度	- 40 ~ + 100 , 20 ~ 95%RH (結露なし)
	振動	10 ~ 55Hz 98.0m/s ² (10G) 周期3分 X, Y, Z 3方向各1時間
	衝撃	490.3m/s ² (50G) 11ms X, Y, Z 3方向各1回
適応規格	安全規格	UL60950-1, C-UL, EN60950-1 取得
構造	外形寸法/質量	21.4 × 6.5 × 12.2mm (W × H × D) / 2g max
	冷却方法	自然空冷/強制通風
価格	価格〔円〕	840

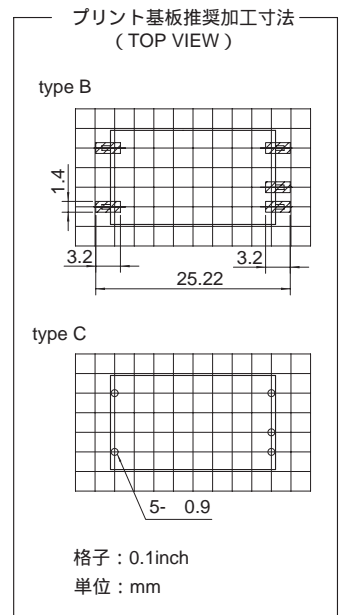
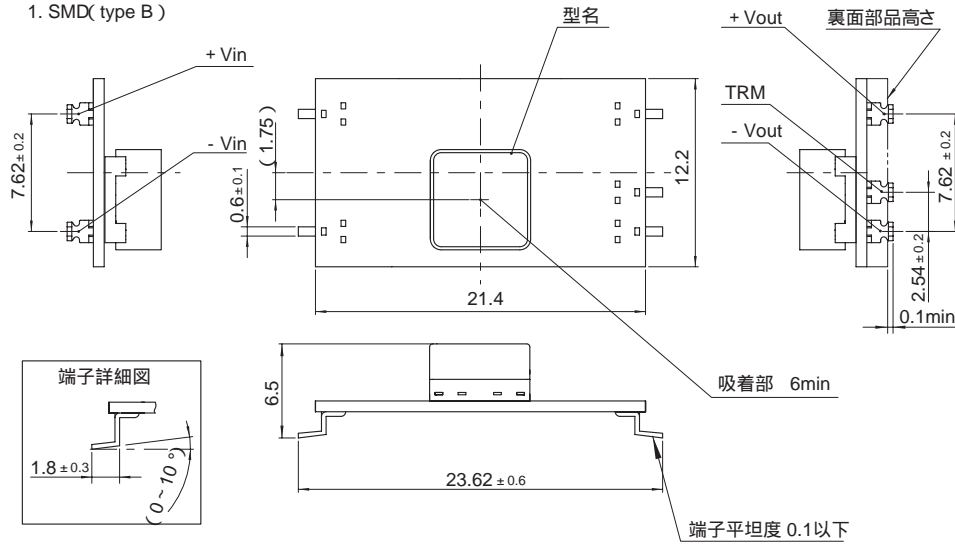
- +24V, +30V単一出力電源は、SUW1R5 12, SUW1R5 15にて、ご使用いただけます。
- 定格入出力時
- 電源出力端から25mm離れた箇所にコンデンサを取り付けて測定。
- 経時ドリフトは周囲温度25、定格入出力にて入力電圧印加後30分~8時間の変化です。その他の電源との並列運転はできません。

ブロックダイアグラム

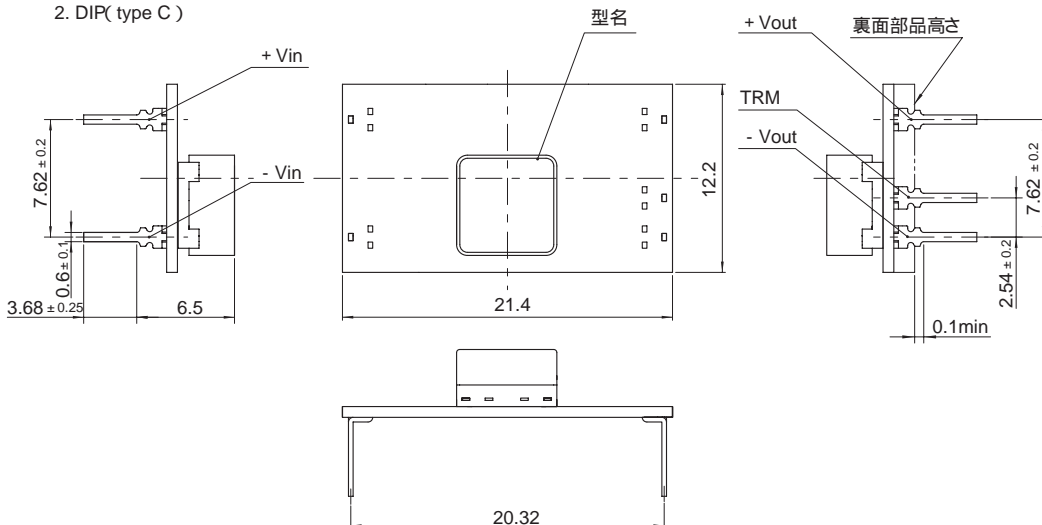


外形

1. SMD(type B)



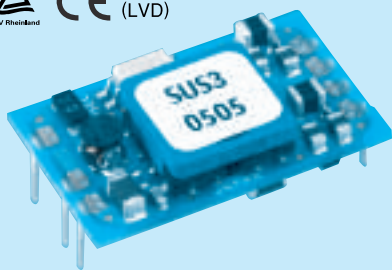
2. DIP(type C)



- 一般公差 ± 0.5
- 単位[mm]
- 端子厚み: 0.3 ± 0.1
- 端子材質: 銅合金
- 端子メッキ処理: 鉛フリーメッキ
- 質量: 2g以下

SUS3

SU S 3 12 05 B P -



シリーズ名
単一出力
定格出力電力
定格入力電圧
定格出力電圧
端子形態
B:SMD
C:DIP
梱包形態
空白:プラスチックカバー
P:パレット
(SMDタイプのみ)
オプション
G:入出力間C削除

出力の可変を行わない場合は、TRM端子はオープンにしてご使用ください。

モデル	SUS3053R3	SUS30505	SUS30512	SUS30515	SUS3123R3	SUS31205	SUS31212	SUS31215	
最大出力電力[W]	1.98	3	3	3	1.98	3	3	3	
DC出力	電圧[V]	3.3	5	12	15	3.3	5	12	15
	電流[A]	0.6	0.6	0.25	0.2	0.6	0.6	0.25	0.2

仕様

	項目	SUS3053R3	SUS30505	SUS30512	SUS30515	SUS3123R3	SUS31205	SUS31212	SUS31215	
入力	電圧[V]	DC4.5 ~ 9				DC9 ~ 18				
	電流[A]	0.536typ	0.780typ	0.760typ	0.760typ	0.218typ	0.317typ	0.309typ	0.313typ	
	効率[%]	74typ	77typ	79typ	79typ	76typ	79typ	81typ	80typ	
出力	定格電圧[V]	3.3	5	12	15	3.3	5	12	15	
	定格電流[A]	0.6	0.6	0.25	0.2	0.6	0.6	0.25	0.2	
	静的入力変動[mV]	20max	20max	48max	60max	20max	20max	48max	60max	
	静的負荷変動[mV]	40max	40max	100max	120max	40max	40max	100max	120max	
	リップル[mVp-p]	-20 ~ +55	80max	80max	120max	120max	80max	80max	120max	120max
		-40 ~ -20	120max	120max	150max	150max	120max	120max	150max	150max
	リップルノイズ[mVp-p]	-20 ~ +55	120max	120max	150max	150max	120max	120max	150max	150max
		-40 ~ -20	200max	200max	200max	200max	200max	200max	200max	200max
	周囲温度変動[mV]	-20 ~ +55	50max	50max	150max	180max	50max	50max	150max	180max
		-40 ~ +55	80max	80max	240max	290max	80max	80max	240max	290max
経時ドリフト[mV]	20max	20max	48max	60max	20max	20max	48max	60max		
起動時間[ms]	20max (最低入力, lo = 100%)									
電圧可変範囲	内部固定 (TRMオープン) 外付け抵抗にて可変可能 ただし、±5%									
電圧精度[V] (±3%)	3.21 ~ 3.42	4.90 ~ 5.21	11.64 ~ 12.36	14.55 ~ 15.45	3.21 ~ 3.42	4.90 ~ 5.21	11.64 ~ 12.36	14.55 ~ 15.45		
付属機能	過電流保護	定格電流の105% minで動作、自動復帰								
	リモートコントロール(RC)	可能 (負論理 L: 出力ON H: 出力OFF)								

モデル	SUS3243R3	SUS32405	SUS32412	SUS32415	SUS3483R3	SUS34805	SUS34812	SUS34815	
最大出力電力[W]	1.98	3	3	3	1.98	3	3	3	
DC出力	電圧[V]	3.3	5	12	15	3.3	5	12	15
	電流[A]	0.6	0.6	0.25	0.2	0.6	0.6	0.25	0.2

仕様

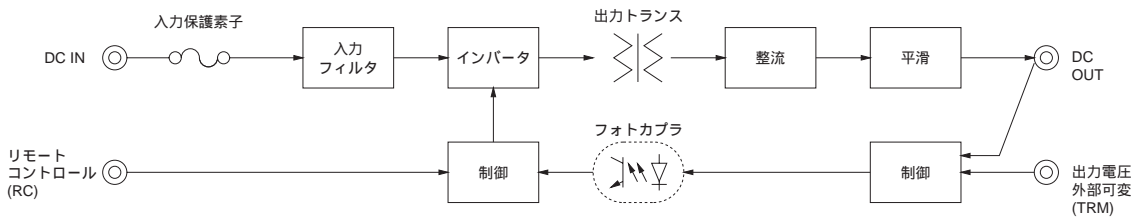
	項目	SUS3243R3	SUS32405	SUS32412	SUS32415	SUS3483R3	SUS34805	SUS34812	SUS34815	
入力	電圧[V]	DC18 ~ 36				DC36 ~ 76				
	電流[A]	0.110typ	0.159typ	0.155typ	0.157typ	0.056typ	0.080typ	0.078typ	0.078typ	
	効率[%]	75typ	79typ	81typ	80typ	74typ	79typ	81typ	81typ	
出力	定格電圧[V]	3.3	5	12	15	3.3	5	12	15	
	定格電流[A]	0.6	0.6	0.25	0.2	0.6	0.6	0.25	0.2	
	静的入力変動[mV]	20max	20max	48max	60max	20max	20max	48max	60max	
	静的負荷変動[mV]	40max	40max	100max	120max	40max	40max	100max	120max	
	リップル[mVp-p]	-20 ~ +55	80max	80max	120max	120max	80max	80max	120max	120max
		-40 ~ -20	120max	120max	150max	150max	120max	120max	150max	150max
	リップルノイズ[mVp-p]	-20 ~ +55	120max	120max	150max	150max	120max	120max	150max	150max
		-40 ~ -20	200max	200max	200max	200max	200max	200max	200max	200max
	周囲温度変動[mV]	-20 ~ +55	50max	50max	150max	180max	50max	50max	150max	180max
		-40 ~ +55	80max	80max	240max	290max	80max	80max	240max	290max
経時ドリフト[mV]	20max	20max	48max	60max	20max	20max	48max	60max		
起動時間[ms]	20max (最低入力, lo = 100%)									
電圧可変範囲	内部固定 (TRMオープン) 外付け抵抗にて可変可能 ただし、±5%									
電圧精度[V] (±3%)	3.21 ~ 3.42	4.90 ~ 5.21	11.64 ~ 12.36	14.55 ~ 15.45	3.21 ~ 3.42	4.90 ~ 5.21	11.64 ~ 12.36	14.55 ~ 15.45		
付属機能	過電流保護	定格電流の105% minで動作、自動復帰								
	リモートコントロール(RC)	可能 (負論理 L: 出力ON H: 出力OFF)								

共通仕様

絶縁耐圧	入力 - 出力	AC500V 1分間 カットオフ電流 = 10mA , DC500V 50M min (20±15)
環境	使用温・湿度	- 40 ~ + 85 , 20 ~ 95%RH (結露なし) (ディレーティング特性参照)
	保存温・湿度	- 40 ~ + 100 , 20 ~ 95%RH (結露なし)
	振動	10 ~ 55Hz 98.0m/s ² (10G) 周期3分 X, Y, Z 3方向各1時間
	衝撃	490.3m/s ² (50G) 11ms X, Y, Z 3方向各1回
適応規格	安全規格	UL60950-1, C-UL, EN60950-1 取得
構造	外形寸法/質量	24×6.5×15.1mm (W×H×D) / 3g max
	冷却方法	自然空冷/強制通風
価格	価格〔円〕	1,040

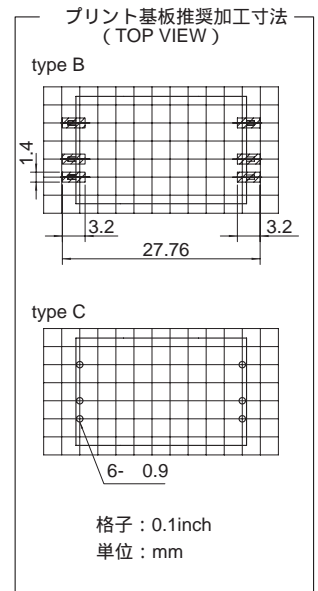
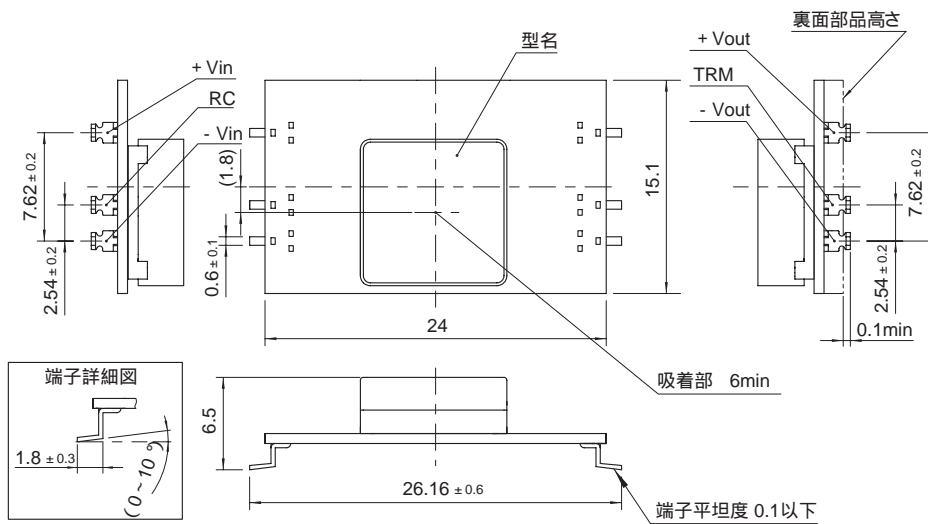
- 1 +24V, +30V単一出力電源は、SUW3 12, SUW3 15にて、ご使用いただけます。
- 2 定格入出力時
- 3 電源出力端から25mm離れた箇所にコンデンサを取り付けて測定。
- 4 経時ドリフトは周囲温度25、定格入出力にて入力電圧印加後30分~8時間の変化です。その他の電源との並列運転はできません。

ブロックダイアグラム

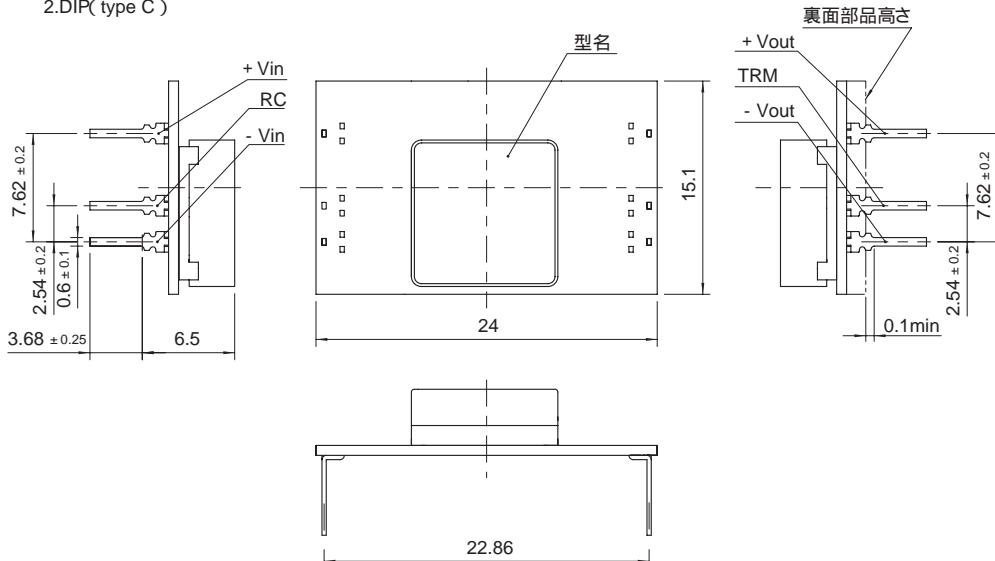


外形

1.SMD (type B)



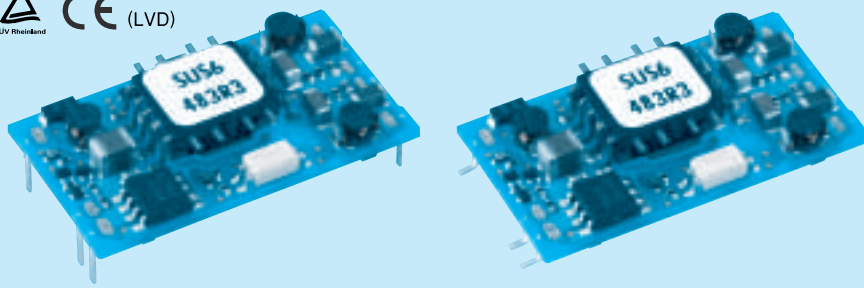
2.DIP (type C)



一般公差 ±0.5
 単位[mm]
 端子厚み: 0.3±0.1
 端子材質: 銅合金
 端子メッキ処理: 鉛フリーメッキ
 質量: 3g以下

SUS6

SU S 6 12 05 B P -



シリーズ名
単一出力
定格出力電力
定格入力電圧
定格出力電圧
端子形態
B:SMD
C:DIP
梱包形態
空白:プラスチックカバー
P:パレット
(SMDタイプのみ)
オプション
G:入出力間C削除

出力の可変を行わない場合は、TRM端子はオープンにしてご使用ください。

モデル	SUS6053R3	SUS60505	SUS60512	SUS60515	SUS6123R3	SUS61205	SUS61212	SUS61215	
最大出力電力[W]	3.96	5	6	6	4.46	6	6	6	
DC出力	電圧[V]	3.3	5	12	15	3.3	5	12	15
	電流[A]	1.2	1	0.5	0.4	1.35	1.2	0.5	0.4

仕 様

	項目	SUS6053R3	SUS60505	SUS60512	SUS60515	SUS6123R3	SUS61205	SUS61212	SUS61215	
入力	電圧[V]	DC4.5 ~ 9				DC9 ~ 18				
	電流[A]	1.100typ	1.316typ	1.500typ	1.500typ	0.502typ	0.617typ	0.588typ	0.588typ	
	効率[%]	72typ	76typ	80typ	80typ	74typ	81typ	85typ	85typ	
出力	定格電圧[V]	3.3	5	12	15	3.3	5	12	15	
	定格電流[A]	1.2	1	0.5	0.4	1.35	1.2	0.5	0.4	
	静的入力変動[mV]	20max	20max	48max	60max	20max	20max	48max	60max	
	静的負荷変動[mV]	40max	40max	100max	120max	40max	40max	100max	120max	
	リップル[mVp-p]	-20 ~ +55	80max	80max	120max	120max	80max	80max	120max	120max
		-40 ~ -20	120max	120max	150max	150max	120max	120max	150max	150max
	リップルノイズ[mVp-p]	-20 ~ +55	120max	120max	150max	150max	120max	120max	150max	150max
		-40 ~ -20	200max	200max	200max	200max	200max	200max	200max	200max
	周囲温度変動[mV]	-20 ~ +55	50max	50max	150max	180max	50max	50max	150max	180max
		-40 ~ +55	80max	80max	240max	290max	80max	80max	240max	290max
経時ドリフト[mV]	20max	20max	48max	60max	20max	20max	48max	60max		
起動時間[ms]	20max (最低入力, lo = 100%)									
電圧可変範囲	内部固定 (TRMオープン) 外付け抵抗にて可変可能 ただし、±5%									
電圧精度[V] (±3%)	3.21 ~ 3.42	4.90 ~ 5.21	11.64 ~ 12.36	14.55 ~ 15.45	3.21 ~ 3.42	4.90 ~ 5.21	11.64 ~ 12.36	14.55 ~ 15.45		
付属機能	過電流保護	定格電流の105% minで動作、自動復帰								
	リモートコントロール(RC)	可能 (負論理 L: 出力ON H: 出力OFF)								

モデル	SUS6243R3	SUS62405	SUS62412	SUS62415	SUS6483R3	SUS64805	SUS64812	SUS64815	
最大出力電力[W]	4.46	6	6	6	4.46	6	6	6	
DC出力	電圧[V]	3.3	5	12	15	3.3	5	12	15
	電流[A]	1.35	1.2	0.5	0.4	1.35	1.2	0.5	0.4

仕 様

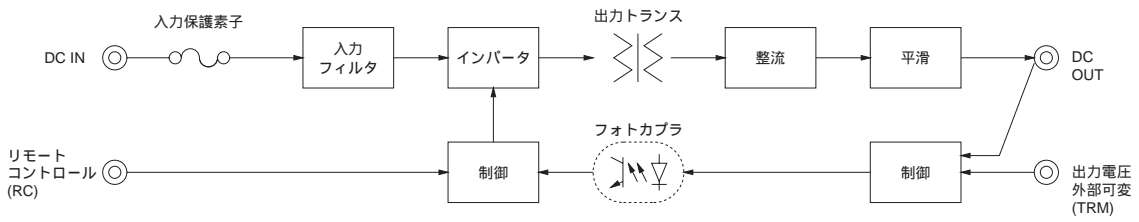
	項目	SUS6243R3	SUS62405	SUS62412	SUS62415	SUS6483R3	SUS64805	SUS64812	SUS64815	
入力	電圧[V]	DC18 ~ 36				DC36 ~ 76				
	電流[A]	0.248typ	0.309typ	0.291typ	0.291typ	0.121typ	0.154typ	0.145typ	0.145typ	
	効率[%]	75typ	81typ	86typ	86typ	77typ	81typ	86typ	86typ	
出力	定格電圧[V]	3.3	5	12	15	3.3	5	12	15	
	定格電流[A]	1.35	1.2	0.5	0.4	1.35	1.2	0.5	0.4	
	静的入力変動[mV]	20max	20max	48max	60max	20max	20max	48max	60max	
	静的負荷変動[mV]	40max	40max	100max	120max	40max	40max	100max	120max	
	リップル[mVp-p]	-20 ~ +55	80max	80max	120max	120max	80max	80max	120max	120max
		-40 ~ -20	120max	120max	150max	150max	120max	120max	150max	150max
	リップルノイズ[mVp-p]	-20 ~ +55	120max	120max	150max	150max	120max	120max	150max	150max
		-40 ~ -20	200max	200max	200max	200max	200max	200max	200max	200max
	周囲温度変動[mV]	-20 ~ +55	50max	50max	150max	180max	50max	50max	150max	180max
		-40 ~ +55	80max	80max	240max	290max	80max	80max	240max	290max
経時ドリフト[mV]	20max	20max	48max	60max	20max	20max	48max	60max		
起動時間[ms]	20max (最低入力, lo = 100%)									
電圧可変範囲	内部固定 (TRMオープン) 外付け抵抗にて可変可能 ただし、±5%									
電圧精度[V] (±3%)	3.21 ~ 3.42	4.90 ~ 5.21	11.64 ~ 12.36	14.55 ~ 15.45	3.21 ~ 3.42	4.90 ~ 5.21	11.64 ~ 12.36	14.55 ~ 15.45		
付属機能	過電流保護	定格電流の105% minで動作、自動復帰								
	リモートコントロール(RC)	可能 (負論理 L: 出力ON H: 出力OFF)								

共通仕様

絶縁耐圧	入力 - 出力	AC500V 1分間 カットオフ電流 = 10mA , DC500V 50M min (20±15)
環境	使用温・湿度	- 40 ~ + 85 , 20 ~ 95%RH (結露なし) (ディレーティング特性参照)
	保存温・湿度	- 40 ~ + 100 , 20 ~ 95%RH (結露なし)
	振動	10 ~ 55Hz 98.0m/s ² (10G) 周期3分 X, Y, Z 3方向各1時間
	衝撃	490.3m/s ² (50G) 11ms X, Y, Z 3方向各1回
適応規格	安全規格	UL60950-1, C-UL, EN60950-1 取得
構造	外形寸法/質量	31.6×6.5×18.1mm (W×H×D) / 4g max
	冷却方法	自然空冷/強制通風
価格	価格 [円]	1,560

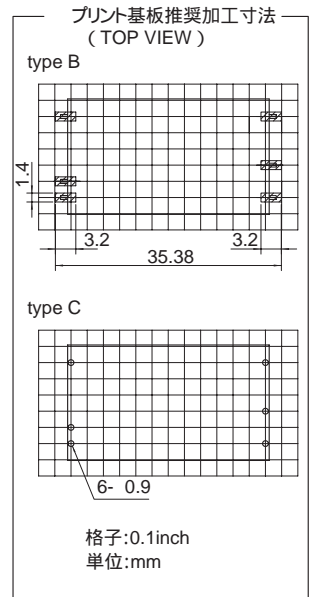
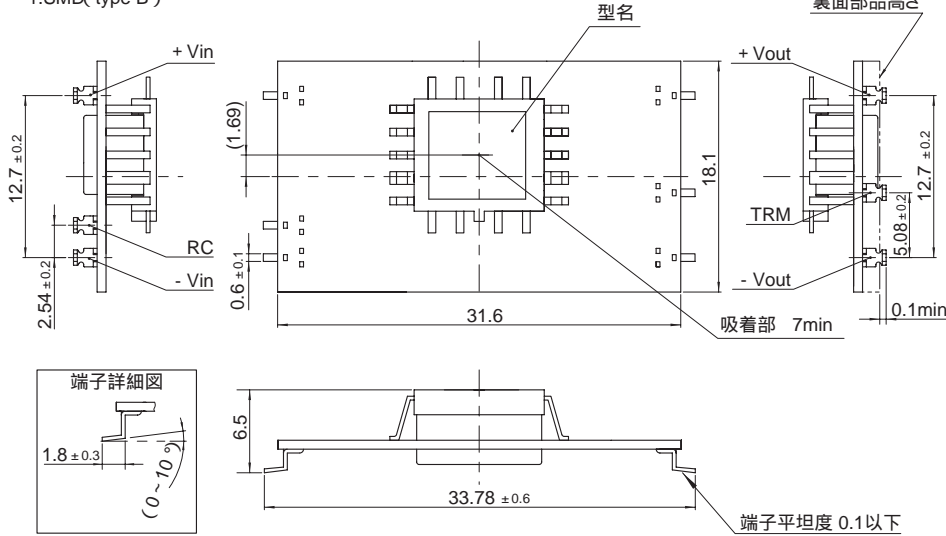
- +24V, +30V単一出力電源は、SUW6 12, SUW6 15にて、ご使用いただけます。
- 定格入出力時
- 電源出力端から25mm離れた箇所にコンデンサを取り付けて測定。
- 経時ドリフトは周囲温度25、定格入出力にて入力電圧印加後30分~8時間の変化です。その他の電源との並列運転はできません。

ブロックダイアグラム

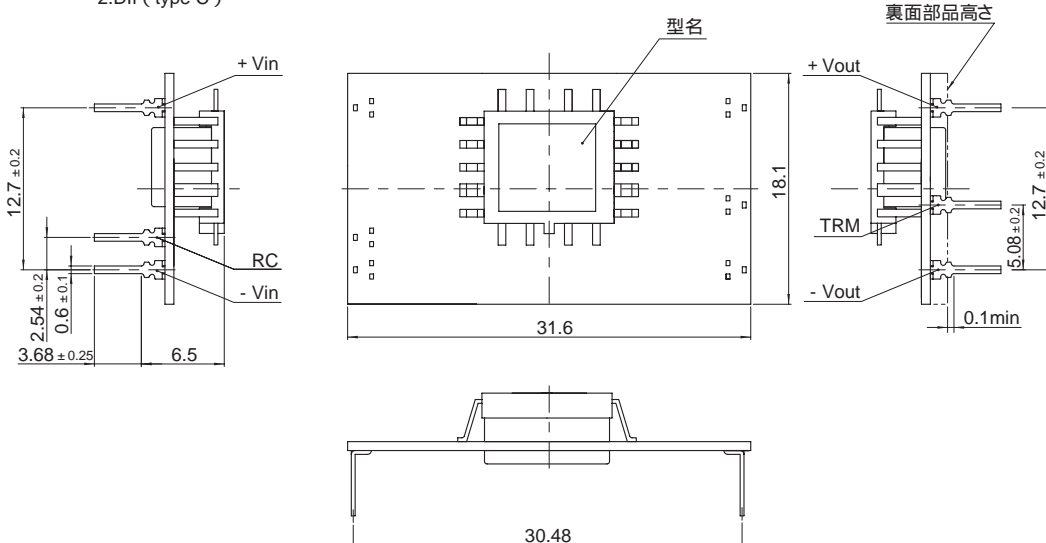


外形

1.SMD (type B)



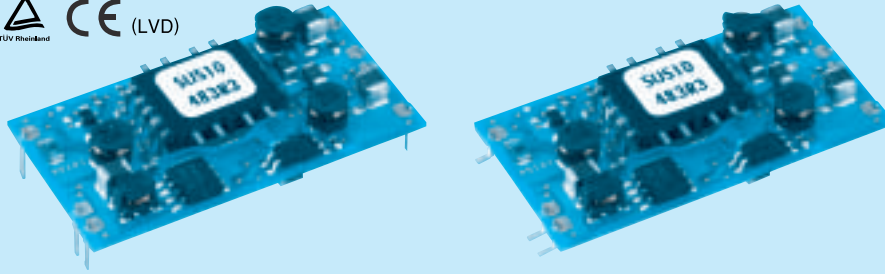
2.DIP (type C)



一般公差 ±0.5
 単位 [mm]
 端子厚み: 0.3±0.1
 端子材質: 銅合金
 端子メッキ処理: 鉛フリーメッキ
 質量: 4g以下

SUS10

SU S 10 12 05 B P -



シリーズ名
単一出力
定格出力電力
定格入力電圧
定格出力電圧
端子形態
B:SMD
C:DIP
梱包形態
空白:プラスチックカバー
P:パレット
(SMDタイプのみ)
オプション
G:入出力間C削除

出力の可変を行わない場合は、TRM端子はオープンにしてご使用ください。
リモコン機能を使用しない場合は、RC端子と - Vin端子をショートしてご使用ください。

モデル	SUS10053R3	SUS100505	SUS100512	SUS100515	SUS10123R3	SUS101205	SUS101212	SUS101215
最大出力電力[W]	8.58	10	10.8	10.5	8.58	10	12	12
DC出力	電圧[V]	3.3	5	12	15	3.3	5	12
	電流[A]	2.6	2	0.9	0.7	2.6	2	1

仕 様

	項目	SUS10053R3	SUS100505	SUS100512	SUS100515	SUS10123R3	SUS101205	SUS101212	SUS101215	
入力	電圧[V]	DC4.5 ~ 9				DC9 ~ 18				
	電流[A]	2.12typ	2.41typ	2.54typ	2.47typ	0.872typ	0.980typ	1.15typ	1.15typ	
	効率[%]	81typ	83typ	85typ	85typ	82typ	85typ	87typ	87typ	
出力	定格電圧[V]	3.3	5	12	15	3.3	5	12	15	
	定格電流[A]	2.6	2	0.9	0.7	2.6	2	1	0.8	
	静的入力変動[mV]	20max	20max	48max	60max	20max	20max	48max	60max	
	静的負荷変動[mV]	40max	40max	100max	120max	40max	40max	100max	120max	
	リップル[mVp-p]	-20 ~ +55	80max	80max	120max	120max	80max	80max	120max	120max
		-40 ~ -20	120max	120max	150max	150max	120max	120max	150max	150max
	リップルノイズ[mVp-p]	-20 ~ +55	120max	120max	150max	150max	120max	120max	150max	150max
		-40 ~ -20	200max	200max	200max	200max	200max	200max	200max	200max
	周囲温度変動[mV]	-20 ~ +55	50max	50max	150max	180max	50max	50max	150max	180max
		-40 ~ +55	80max	80max	240max	290max	80max	80max	240max	290max
経時ドリフト[mV]	20max	20max	48max	60max	20max	20max	48max	60max		
起動時間[ms]	20max (最低入力, lo = 100%)									
電圧可変範囲	内部固定 (TRMオープン) 外付け抵抗にて可変可能 ただし、±5%									
電圧精度[V] (±3%)	3.21 ~ 3.42	4.90 ~ 5.21	11.64 ~ 12.36	14.55 ~ 15.45	3.21 ~ 3.42	4.90 ~ 5.21	11.64 ~ 12.36	14.55 ~ 15.45		
付属機能	過電流保護	定格電流の105% minで動作、自動復帰								
	リモートコントロール(RC)	可能 (負論理 L: 出力ON H: 出力OFF)								

モデル	SUS10243R3	SUS102405	SUS102412	SUS102415	SUS10483R3	SUS104805	SUS104812	SUS104815
最大出力電力[W]	8.58	10	12	12	8.58	10	12	12
DC出力	電圧[V]	3.3	5	12	15	3.3	5	12
	電流[A]	2.6	2	1	0.8	2.6	2	1

仕 様

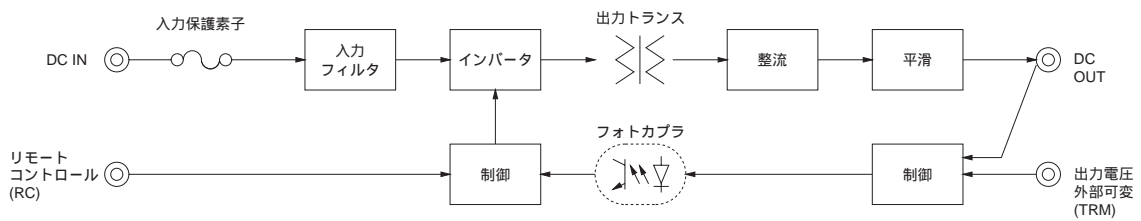
	項目	SUS10243R3	SUS102405	SUS102412	SUS102415	SUS10483R3	SUS104805	SUS104812	SUS104815	
入力	電圧[V]	DC18 ~ 36				DC36 ~ 76				
	電流[A]	0.436typ	0.490typ	0.575typ	0.575typ	0.218typ	0.245typ	0.287typ	0.287typ	
	効率[%]	82typ	85typ	87typ	87typ	82typ	85typ	87typ	87typ	
出力	定格電圧[V]	3.3	5	12	15	3.3	5	12	15	
	定格電流[A]	2.6	2	1	0.8	2.6	2	1	0.8	
	静的入力変動[mV]	20max	20max	48max	60max	20max	20max	48max	60max	
	静的負荷変動[mV]	40max	40max	100max	120max	40max	40max	100max	120max	
	リップル[mVp-p]	-20 ~ +55	80max	80max	120max	120max	80max	80max	120max	120max
		-40 ~ -20	120max	120max	150max	150max	120max	120max	150max	150max
	リップルノイズ[mVp-p]	-20 ~ +55	120max	120max	150max	150max	120max	120max	150max	150max
		-40 ~ -20	200max	200max	200max	200max	200max	200max	200max	200max
	周囲温度変動[mV]	-20 ~ +55	50max	50max	150max	180max	50max	50max	150max	180max
		-40 ~ +55	80max	80max	240max	290max	80max	80max	240max	290max
経時ドリフト[mV]	20max	20max	48max	60max	20max	20max	48max	60max		
起動時間[ms]	20max (最低入力, lo = 100%)									
電圧可変範囲	内部固定 (TRMオープン) 外付け抵抗にて可変可能 ただし、±5%									
電圧精度[V] (±3%)	3.21 ~ 3.42	4.90 ~ 5.21	11.64 ~ 12.36	14.55 ~ 15.45	3.21 ~ 3.42	4.90 ~ 5.21	11.64 ~ 12.36	14.55 ~ 15.45		
付属機能	過電流保護	定格電流の105% minで動作、自動復帰								
	リモートコントロール(RC)	可能 (負論理 L: 出力ON H: 出力OFF)								

共通仕様

絶縁耐圧	入力 - 出力	AC500V 1分間 カットオフ電流 = 10mA , DC500V 50M min (20±15)
環境	使用温・湿度	- 40 ~ + 85 , 20 ~ 95%RH (結露なし) (ディレーティング特性参照)
	保存温・湿度	- 40 ~ + 100 , 20 ~ 95%RH (結露なし)
	振動	10 ~ 55Hz 98.0m/s ² (10G) 周期3分 X, Y, Z 3方向各1時間
	衝撃	490.3m/s ² (50G) 11ms X, Y, Z 3方向各1回
適応規格	安全規格	UL60950-1, C-UL, EN60950-1 取得
構造	外形寸法/質量	39.2×6.5×21.0mm (W×H×D) / 6g max
	冷却方法	自然空冷/強制通風
価格	価格 [円]	2,260

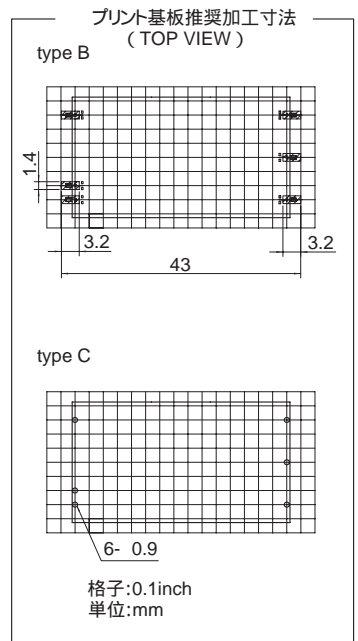
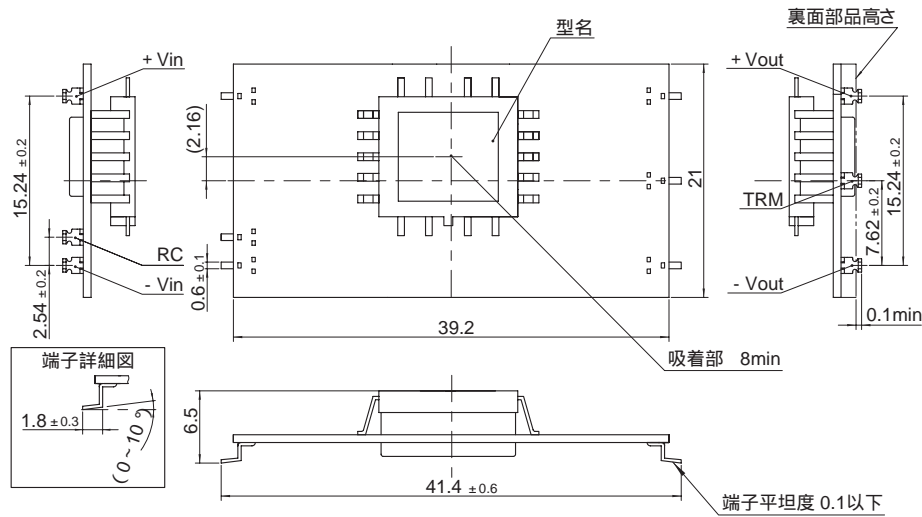
- +24V, +30V単一出力電源は、SUW10 12, SUW10 15にて、ご使用いただけます。
- 定格入出力時
- 電源出力端から25mm離れた箇所にコンデンサを取り付けて測定。
- 経時ドリフトは周囲温度25℃、定格入出力にて入力電圧印加後30分～8時間の変化です。その他の電源との並列運転はできません。

ブロックダイアグラム

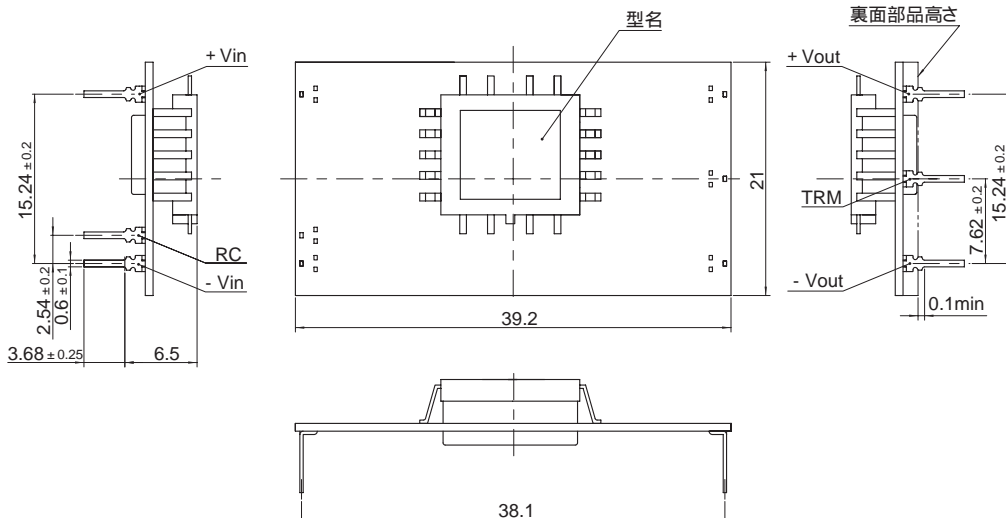


外形

1.SMD (type B)



2.DIP (type C)



一般公差 ±0.5
 単位[mm]
 端子厚み: 0.3±0.1
 端子材質: 銅合金
 端子メッキ処理: 鉛フリーメッキ
 質量: 6g以下