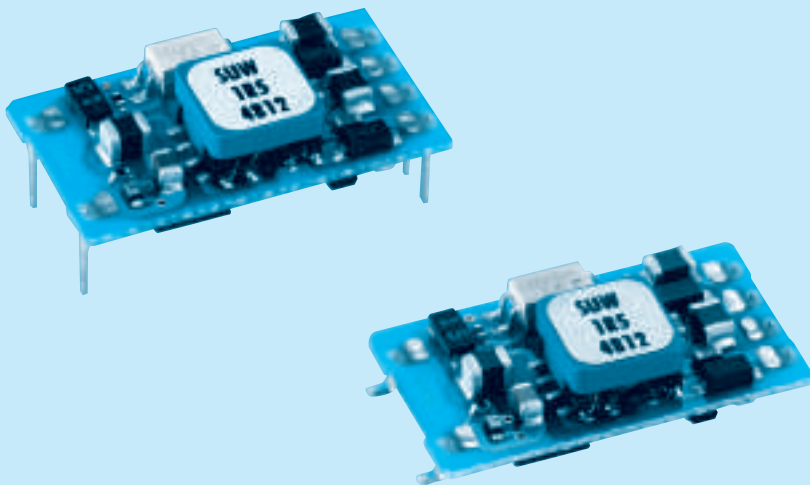


# SUWR5

SU W 1R5 12 12 B P



シリーズ名  
2出力  
定格出力電力  
定格入力電圧  
定格出力電圧  
端子形態  
B:SMD  
C:DIP  
梱包形態  
空白:プラスチックカバー  
P:パレット  
(SMDタイプのみ)

出力の可変を行わない場合は、TRM端子はオープンにご使用ください。

モデル	SUW1R50512	SUW1R50515	SUW1R51212	SUW1R51215	SUW1R52412	SUW1R52415	SUW1R54812	SUW1R54815	
最大出力電力[W]	1.56	1.5	1.56	1.5	1.56	1.5	1.56	1.5	
DC出力	電圧[V]	±12または+24	±15または+30	±12または+24	±15または+30	±12または+24	±15または+30	±12または+24	±15または+30
	電流[A]	0.065	0.05	0.065	0.05	0.065	0.05	0.065	0.05

## 仕 様

項目	SUW1R50512	SUW1R50515	SUW1R51212	SUW1R51215	SUW1R52412	SUW1R52415	SUW1R54812	SUW1R54815		
入力	電圧[V]	DC4.5 ~ 9		DC9 ~ 18		DC18 ~ 36		DC36 ~ 76		
	電流[A]	0.433typ	0.417typ	0.173typ	0.167typ	0.087typ	0.083typ	0.043typ	0.042typ	
	効率[%]	72typ	72typ	75typ	75typ	75typ	75typ	75typ	75typ	
出力	定格電圧[V]	±12(+24)	±15(+30)	±12(+24)	±15(+30)	±12(+24)	±15(+30)	±12(+24)	±15(+30)	
	定格電流[A]	0.065	0.05	0.065	0.05	0.065	0.05	0.065	0.05	
	静的入力変動[mV]	60max	75max	60max	75max	60max	75max	60max	75max	
	静的負荷変動[mV]	600max	750max	600max	750max	600max	750max	600max	750max	
	リップル[mVp-p]	-20~+55	120max	120max	120max	120max	120max	120max	120max	120max
		-40~-20	150max	150max	150max	150max	150max	150max	150max	150max
	リップルノイズ[mVp-p]	-20~+55	150max	150max	150max	150max	150max	150max	150max	150max
		-40~-20	200max	200max	200max	200max	200max	200max	200max	200max
	周囲温度変動[mV]	-20~+55	150max	180max	150max	180max	150max	180max	150max	180max
		-40~+55	240max	290max	240max	290max	240max	290max	240max	290max
	経時ドリフト[mV]	50max	60max	50max	60max	50max	60max	50max	60max	
起動時間[ms]	20max (最低入力, lo = 100%)									
電圧可変範囲	内部固定 (TRMオープン) 外付け抵抗にて可変可能 ただし、±5%									
電圧精度[V (±5%)	11.40 ~ 12.60	14.25 ~ 15.75	11.40 ~ 12.60	14.25 ~ 15.75	11.40 ~ 12.60	14.25 ~ 15.75	11.40 ~ 12.60	14.25 ~ 15.75		
付属機能	過電流保護 定格電流の105% minで動作、自動復帰									
絶縁耐圧	入力 - 出力 AC500V 1分間 カットオフ電流 = 10mA, DC500V 50M min (20 ± 15 )									
環境	使用温・湿度	-40 ~ +85 , 20 ~ 95%RH (結露なし) (ディレーティング特性参照)								
	保存温・湿度	-40 ~ +100 , 20 ~ 95%RH (結露なし)								
	振動	10 ~ 55Hz 98.0m/s <sup>2</sup> (10G) 周期3分 X, Y, Z 3方向各1時間								
	衝撃	490.3m/s <sup>2</sup> (50G) 11ms X, Y, Z 3方向各1回								
適応規格	安全規格 UL60950-1, C-UL, EN60950-1 取得									
構造	外形寸法/質量	21.4 × 6.5 × 12.2mm (W × H × D) / 2g max								
	冷却方法	自然空冷/強制通風								
価格	価格 [円] 840									

1 ±12V, ±15Vは、それぞれ+24V, +30V単一出力電源としてご使用いただけます。

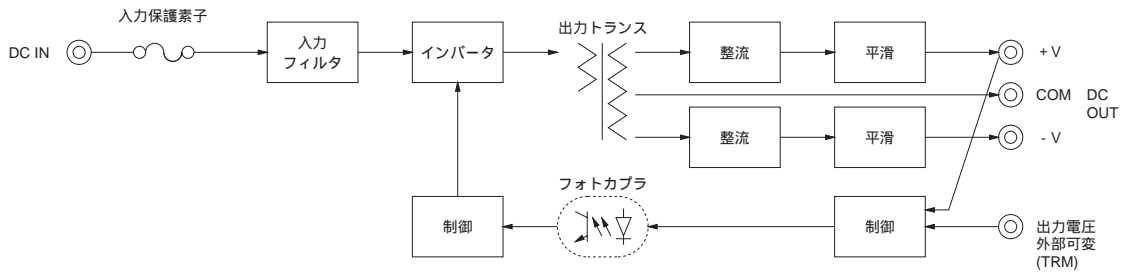
2 定格入出力時

3 電源出力端から25mm離れた箇所にコンデンサを取り付けて測定。

4 経時ドリフトは周囲温度25、定格入出力にて入力電圧印加後30分~8時間の変化です。

その他の電源との並列運転はできません。

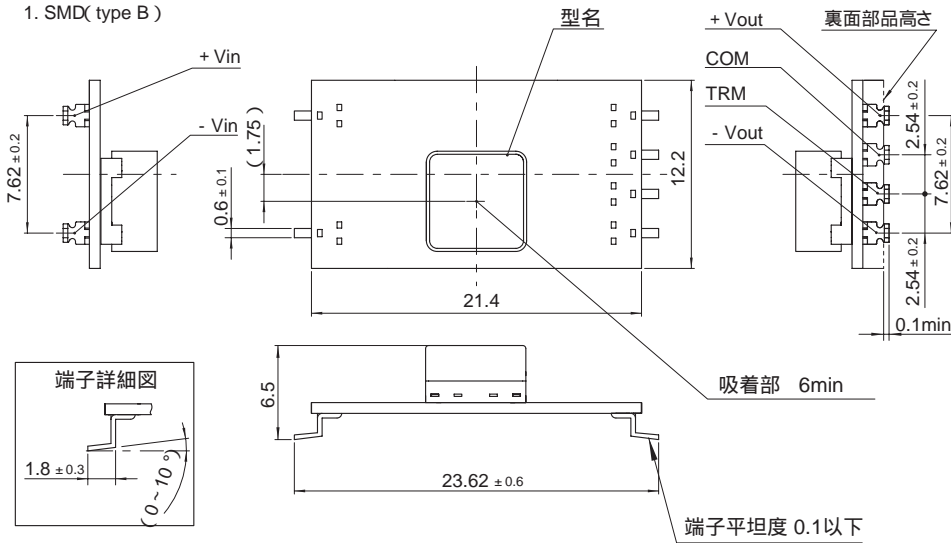
ブロックダイアグラム



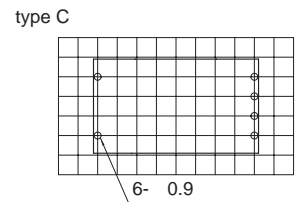
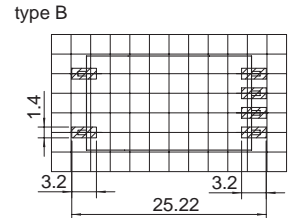
SUWR5では入力出力間にコンデンサを使用しません。

外形

1. SMD (type B)

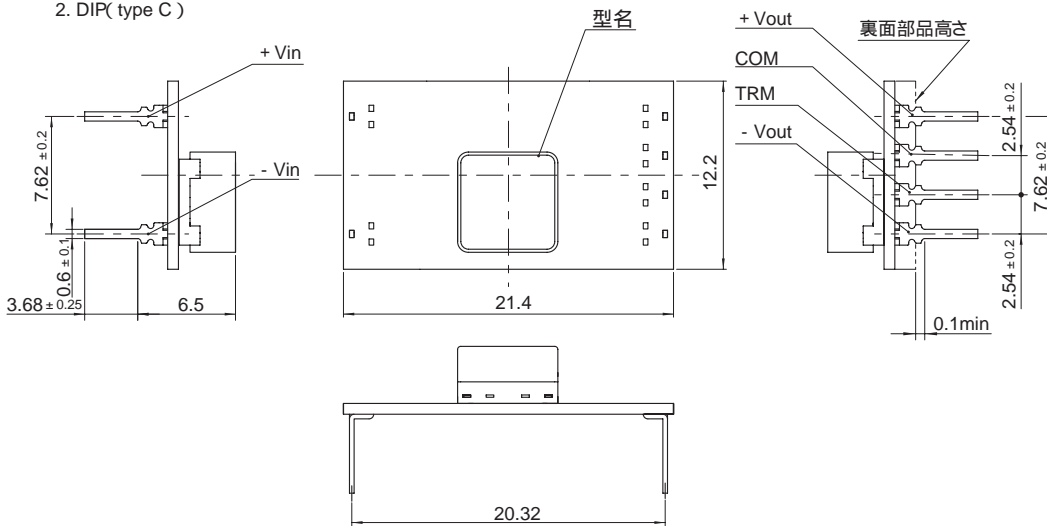


プリント基板推奨加工寸法 (TOP VIEW)



格子：0.1inch  
単位：mm

2. DIP (type C)



一般公差 ±0.5

単位[mm]

端子厚み：0.3±0.1

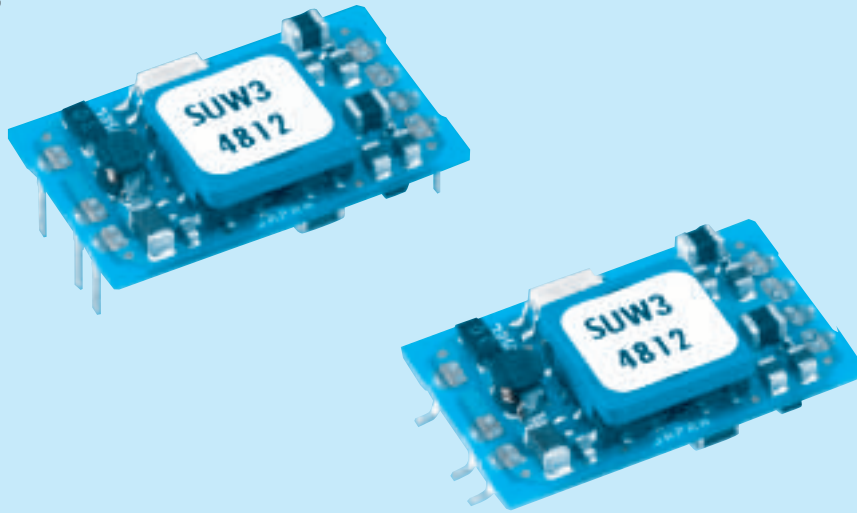
端子材質：銅合金

端子メッキ処理：鉛フリーメッキ

質量：2g以下

# SUW3

SU W 3 12 12 B P -



シリーズ名  
2出力  
定格出力電力  
定格入力電圧  
定格出力電圧  
端子形態  
B:SMD  
C:DIP  
梱包形態  
空白:プラスチックカバー  
P:パレット  
(SMDタイプのみ)  
オプション  
G:入出力間C削除

出力の可変を行わない場合は、TRM端子はオープンにしてご使用ください。

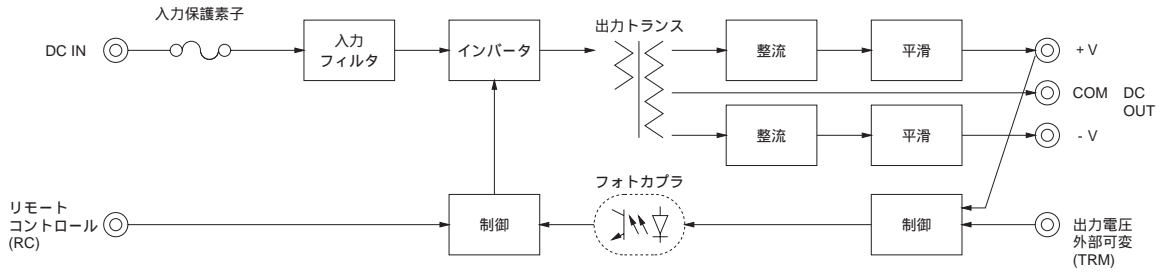
モデル	SUW30512	SUW30515	SUW31212	SUW31215	SUW32412	SUW32415	SUW34812	SUW34815	
最大出力電力[W]	3.12	3	3.12	3	3.12	3	3.12	3	
DC出力	電圧[V]	±12または+24	±15または+30	±12または+24	±15または+30	±12または+24	±15または+30	±12または+24	±15または+30
	電流[A]	0.13	0.1	0.13	0.1	0.13	0.1	0.13	0.1

## 仕様

	項目	SUW30512	SUW30515	SUW31212	SUW31215	SUW32412	SUW32415	SUW34812	SUW34815	
入力	電圧[V]	DC4.5 ~ 9		DC9 ~ 18		DC18 ~ 36		DC36 ~ 76		
	電流[A]	0.822typ	0.790typ	0.334typ	0.321typ	0.167typ	0.161typ	0.084typ	0.081typ	
	効率[%]	76typ	76typ	78typ	78typ	78typ	78typ	78typ	78typ	
出力	定格電圧[V]	±12(+24)	±15(+30)	±12(+24)	±15(+30)	±12(+24)	±15(+30)	±12(+24)	±15(+30)	
	定格電流[A]	0.13	0.1	0.13	0.1	0.13	0.1	0.13	0.1	
	静的入力変動[mV]	60max	75max	60max	75max	60max	75max	60max	75max	
	静的負荷変動[mV]	600max	750max	600max	750max	600max	750max	600max	750max	
	リップル[mVp-p]	-20 ~ +55	120max	120max	120max	120max	120max	120max	120max	120max
		-40 ~ -20	150max	150max	150max	150max	150max	150max	150max	150max
	リップルノイズ[mVp-p]	-20 ~ +55	150max	150max	150max	150max	150max	150max	150max	150max
		-40 ~ -20	200max	200max	200max	200max	200max	200max	200max	200max
	周囲温度変動[mV]	-20 ~ +55	150max	180max	150max	180max	150max	180max	150max	180max
		-40 ~ +55	240max	290max	240max	290max	240max	290max	240max	290max
経時ドリフト[mV]	50max	60max	50max	60max	50max	60max	50max	60max		
起動時間[ms]	20max (最低入力, lo = 100%)									
電圧可変範囲	内部固定 (TRMオープン) 外付け抵抗にて可変可能 ただし、±5%									
電圧精度[V] (±5%)	11.40 ~ 12.60	14.25 ~ 15.75	11.40 ~ 12.60	14.25 ~ 15.75	11.40 ~ 12.60	14.25 ~ 15.75	11.40 ~ 12.60	14.25 ~ 15.75		
付属機能	過電流保護	定格電流の105% minで動作、自動復帰								
	リモートコントロール(RC)	可能 (負論理 L:出力ON H:出力OFF)								
絶縁耐圧	入力 - 出力	AC500V 1分間 カットオフ電流 = 10mA, DC500V 50M min (20 ± 15%)								
環境	使用温・湿度	-40 ~ +85, 20 ~ 95%RH (結露なし) (ディレーティング特性参照)								
	保存温・湿度	-40 ~ +100, 20 ~ 95%RH (結露なし)								
	振動	10 ~ 55Hz 98.0m/s <sup>2</sup> (10G) 周期3分 X, Y, Z 3方向各1時間								
	衝撃	490.3m/s <sup>2</sup> (50G) 11ms X, Y, Z 3方向各1回								
適応規格	安全規格	UL60950-1, C-UL, EN60950-1 取得								
構造	外形寸法/質量	24 × 6.5 × 15.1mm (W × H × D) / 3g max								
	冷却方法	自然空冷/強制通風								
価格	価格[円]	1.040								

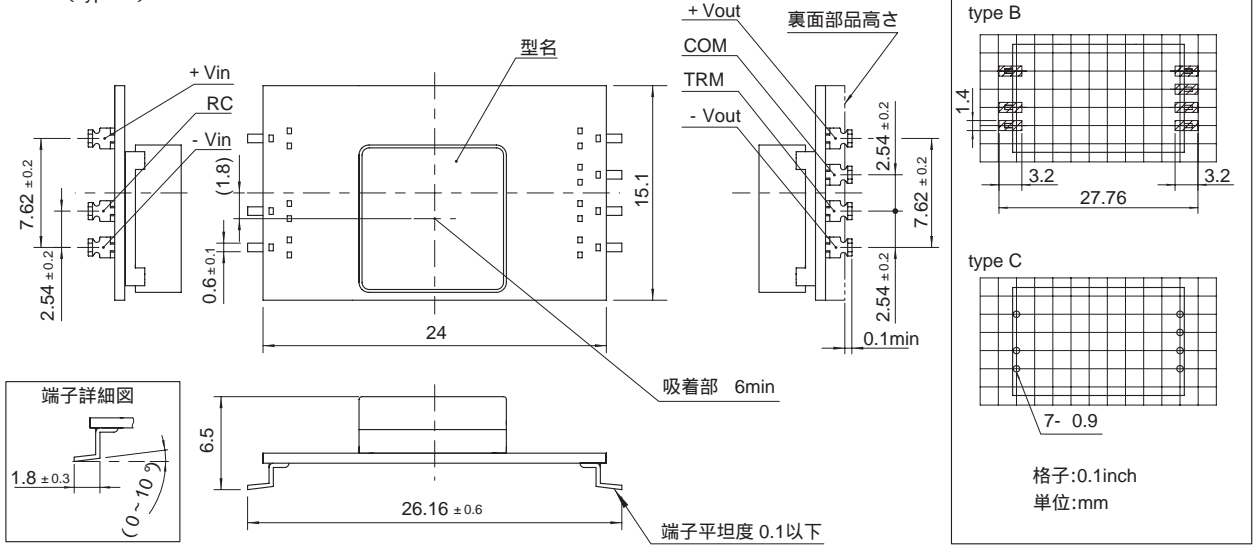
1 ±12V, ±15Vは、それぞれ+24V, +30V単一出力電源としてご使用いただけます。  
 2 定格入出力時  
 3 電源出力端から25mm離れた箇所にコンデンサを取り付けて測定。  
 4 経時ドリフトは周囲温度25、定格入出力にて入力電圧印加後30分~8時間の変化です。  
 その他の電源との並列運転はできません。

ブロックダイアグラム

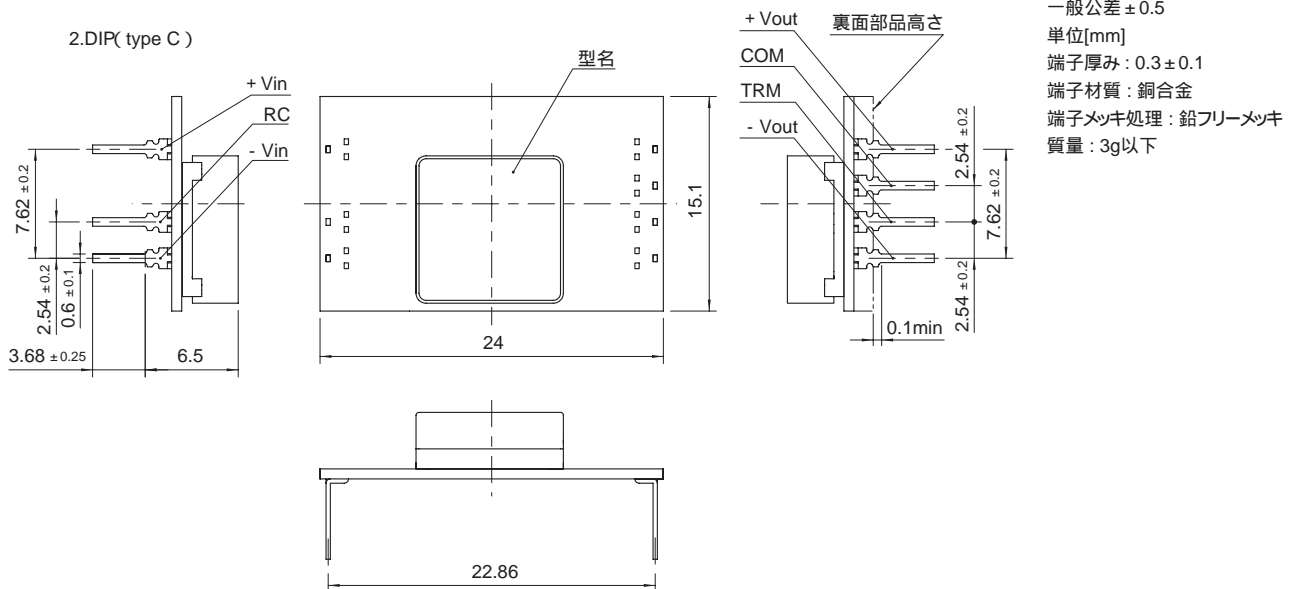


外形

1.SMD (type B)



2.DIP (type C)



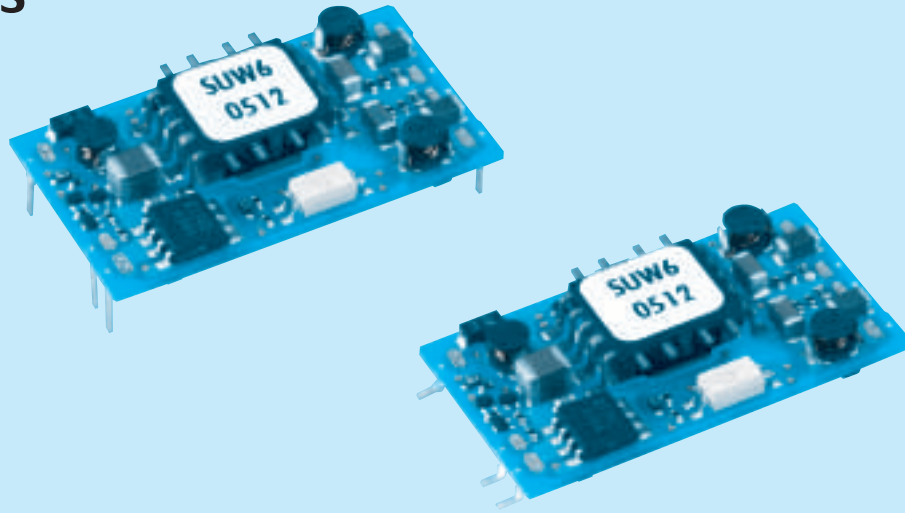
一般公差 ±0.5  
 単位[mm]  
 端子厚み: 0.3 ± 0.1  
 端子材質: 銅合金  
 端子メッキ処理: 鉛フリーメッキ  
 質量: 3g以下

# SUW6

SU W 6 12 12 B P -



RoHS



シリーズ名  
2出力  
定格出力電力  
定格入力電圧  
定格出力電圧  
端子形態  
B:SMD  
C:DIP  
梱包形態  
空:プラスチックカバー  
P:パレット  
(SMDタイプのみ)  
オプション  
G:入出力間C削除

出力の可変を行わない場合は、TRM端子はオープンにご使用ください。

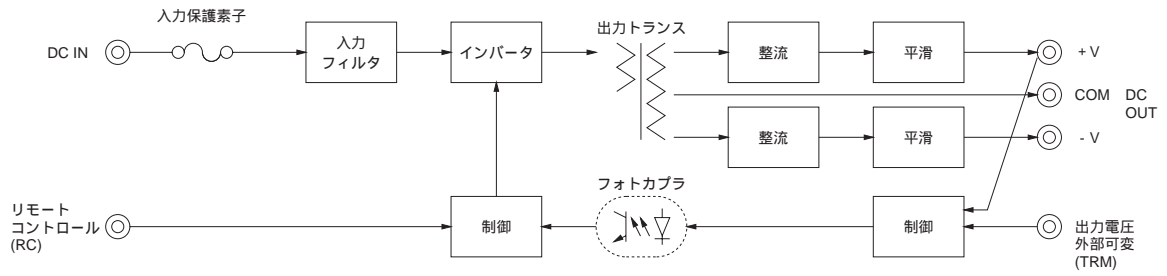
モデル	SUW60512	SUW60515	SUW61212	SUW61215	SUW62412	SUW62415	SUW64812	SUW64815	
最大出力電力[W]	6	6	6	6	6	6	6	6	
DC出力	電圧[V]	±12または+24	±15または+30	±12または+24	±15または+30	±12または+24	±15または+30	±12または+24	±15または+30
	電流[A]	0.25	0.2	0.25	0.2	0.25	0.2	0.25	0.2

## 仕様

	項目	SUW60512	SUW60515	SUW61212	SUW61215	SUW62412	SUW62415	SUW64812	SUW64815	
入力	電圧[V]	DC4.5~9		DC9~18		DC18~36		DC36~76		
	電流[A]	1.538typ	1.538typ	0.588typ	0.588typ	0.291typ	0.291typ	0.145typ	0.145typ	
	効率[%]	78typ	78typ	85typ	85typ	86typ	86typ	86typ	86typ	
出力	定格電圧[V]	±12(+24)	±15(+30)	±12(+24)	±15(+30)	±12(+24)	±15(+30)	±12(+24)	±15(+30)	
	定格電流[A]	0.25	0.2	0.25	0.2	0.25	0.2	0.25	0.2	
	静的入力変動[mV]	60max	75max	60max	75max	60max	75max	60max	75max	
	静的負荷変動[mV]	600max	750max	600max	750max	600max	750max	600max	750max	
	リップル[mVp-p]	-20~+55	120max	120max	120max	120max	120max	120max	120max	120max
		-40~-20	150max	150max	150max	150max	150max	150max	150max	150max
	リップルノイズ[mVp-p]	-20~+55	150max	150max	150max	150max	150max	150max	150max	150max
		-40~-20	200max	200max	200max	200max	200max	200max	200max	200max
	周囲温度変動[mV]	-20~+55	150max	180max	150max	180max	150max	180max	150max	180max
		-40~+55	240max	290max	240max	290max	240max	290max	240max	290max
経時ドリフト[mV]	50max	60max	50max	60max	50max	60max	50max	60max		
起動時間[ms]	20max (最低入力, lo=100%)									
電圧可変範囲	内部固定 (TRMオープン) 外付け抵抗にて可変可能 ただし、±5%									
電圧精度[V] (±5%)	11.40~12.60	14.25~15.75	11.40~12.60	14.25~15.75	11.40~12.60	14.25~15.75	11.40~12.60	14.25~15.75		
過電流保護	定格電流の105% minで動作、自動復帰									
リモートコントロール(RC)	可能 (負論理 L:出力ON H:出力OFF)									
絶縁耐圧	入力-出力	AC500V 1分間 カットオフ電流=10mA, DC500V 50M min (20±15)								
環境	使用温・湿度	-40~+85, 20~95%RH (結露なし) (ディレーティング特性参照)								
	保存温・湿度	-40~+100, 20~95%RH (結露なし)								
	振動	10~55Hz 98.0m/s <sup>2</sup> (10G) 周期3分 X, Y, Z 3方向各1時間								
	衝撃	490.3m/s <sup>2</sup> (50G) 11ms X, Y, Z 3方向各1回								
適応規格	安全規格	UL60950-1, C-UL, EN60950-1 取得								
構造	外形寸法/質量	31.6×6.5×18.1mm (W×H×D) / 4g max								
	冷却方法	自然空冷/強制通風								
価格	価格[円]	1,560								

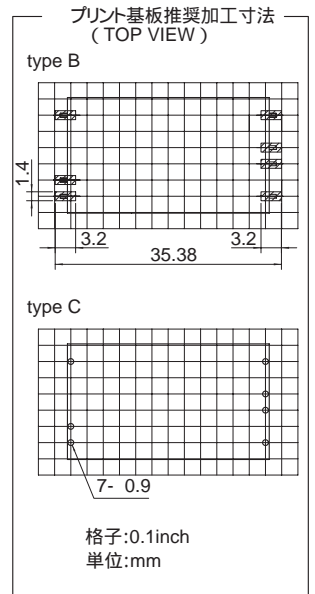
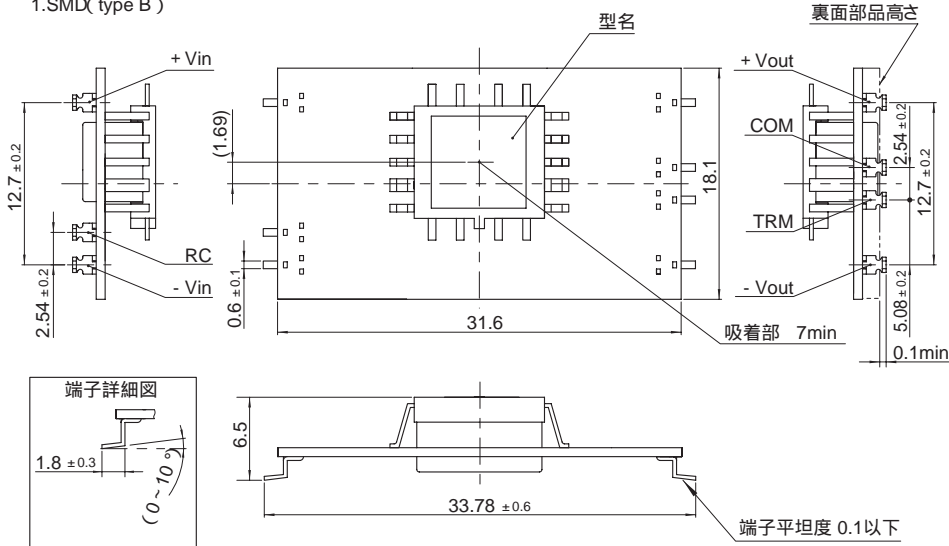
1 ±12V, ±15Vは、それぞれ+24V, +30V単一出力電源としてご使用いただけます。  
 2 定格入出力時  
 3 電源出力端から25mm離れた箇所にコンデンサを取り付けて測定。  
 4 経時ドリフトは周囲温度25、定格入出力にて入力電圧印加後30分~8時間の変化です。  
 その他の電源との並列運転はできません。

ブロックダイアグラム

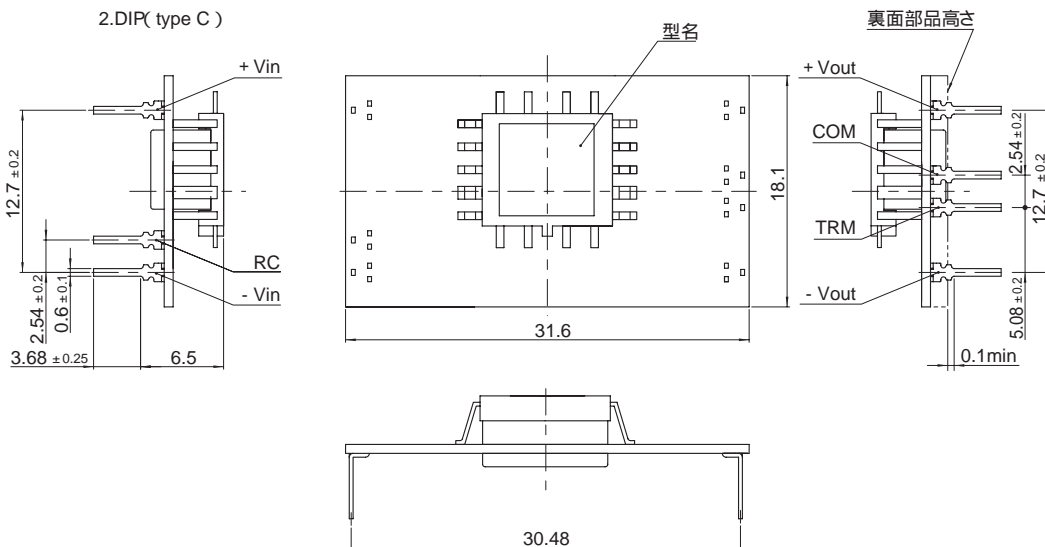


外形

1.SMD (type B)



2.DIP (type C)



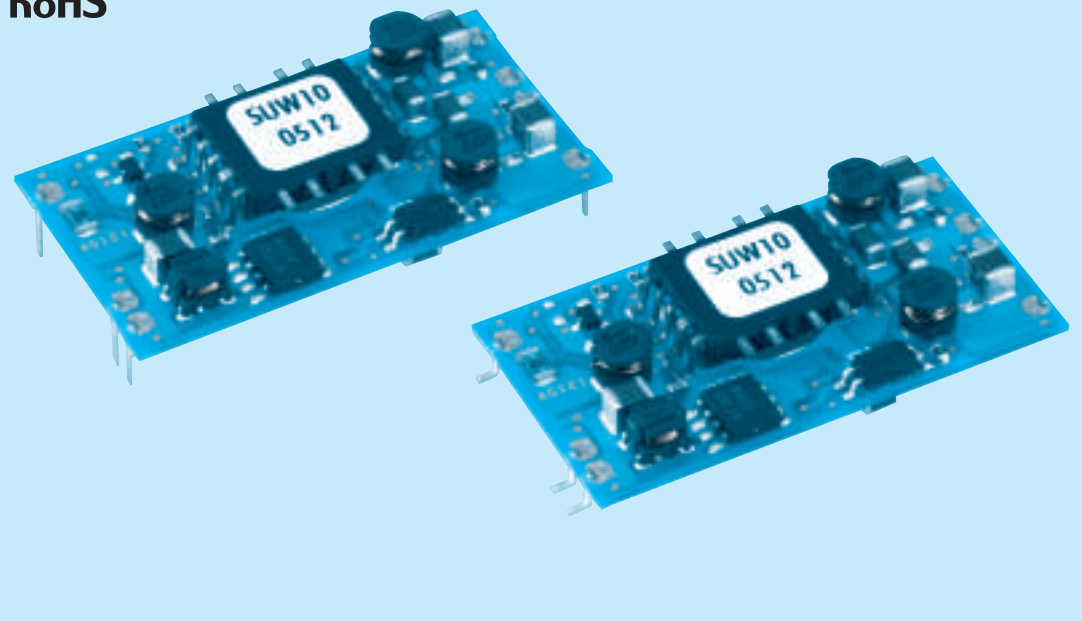
一般公差 ±0.5  
 単位[mm]  
 端子厚み: 0.3 ± 0.1  
 端子材質: 銅合金  
 端子メッキ処理: 鉛フリーメッキ  
 質量: 4g以下

# SUW10

SU W 10 12 12 B P -



RoHS



シリーズ名  
2出力  
定格出力電力  
定格入力電圧  
定格出力電圧  
端子形態  
B:SMD  
C:DIP  
梱包形態  
空白:プラスチックカバー  
P:パレット  
(SMDタイプのみ)  
オプション  
G:入出力間C削除

出力の可変を行わない場合は、TRM端子はオープンにご使用ください。  
リモコン機能を使用しない場合は、RC端子と - Vin端子をショートしてご使用ください。

モデル	SUW100512	SUW100515	SUW101212	SUW101215	SUW102412	SUW102415	SUW104812	SUW104815	
最大出力電力[W]	10.8	10.5	10.8	10.5	10.8	10.5	10.8	10.5	
DC出力	電圧[V]	±12または+24	±15または+30	±12または+24	±15または+30	±12または+24	±15または+30	±12または+24	±15または+30
	電流[A]	0.45	0.35	0.45	0.35	0.45	0.35	0.45	0.35

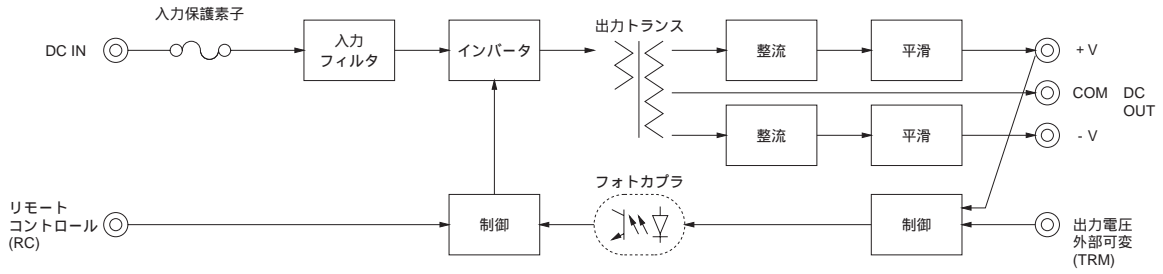
## 仕様

	項目	SUW100512	SUW100515	SUW101212	SUW101215	SUW102412	SUW102415	SUW104812	SUW104815	
入力	電圧[V]	DC4.5~9		DC9~18		DC18~36		DC36~76		
	電流[A]	2.51typ	2.44typ	1.05typ	1.02typ	0.523typ	0.509typ	0.262typ	0.254typ	
	効率[%]	86typ	86typ	86typ	86typ	86typ	86typ	86typ	86typ	
出力	定格電圧[V]	±12(+24)	±15(+30)	±12(+24)	±15(+30)	±12(+24)	±15(+30)	±12(+24)	±15(+30)	
	定格電流[A]	0.45	0.35	0.45	0.35	0.45	0.35	0.45	0.35	
	静的入力変動[mV]	60max	75max	60max	75max	60max	75max	60max	75max	
	静的負荷変動[mV]	600max	750max	600max	750max	600max	750max	600max	750max	
	リップル[mVp-p]	-20~+55	120max	120max	120max	120max	120max	120max	120max	120max
			150max	150max	150max	150max	150max	150max	150max	150max
		-40~-20	150max	150max	150max	150max	150max	150max	150max	150max
	リップルノイズ[mVp-p]	-20~+55	150max	150max	150max	150max	150max	150max	150max	150max
		-40~-20	200max	200max	200max	200max	200max	200max	200max	200max
	周囲温度変動[mV]	-20~+55	150max	180max	150max	180max	150max	180max	150max	180max
-40~+55		240max	290max	240max	290max	240max	290max	240max	290max	
経時ドリフト[mV]	50max	60max	50max	60max	50max	60max	50max	60max		
起動時間[ms]	20max (最低入力, lo=100%)									
電圧可変範囲	内部固定 (TRMオープン) 外付け抵抗にて可変可能 ただし、±5%									
電圧精度[V] (±5%)	11.40~12.60	14.25~15.75	11.40~12.60	14.25~15.75	11.40~12.60	14.25~15.75	11.40~12.60	14.25~15.75		
付属機能	過電流保護	定格電流の105% minで動作、自動復帰								
	リモートコントロール(RC)	可能 (負論理 L:出力ON H:出力OFF)								
絶縁耐圧	入力-出力	AC500V 1分間 カットオフ電流=10mA, DC500V 50M min (20±15)								
環境	使用温・湿度	-40~+85, 20~95%RH (結露なし) (ディレーティング特性参照)								
	保存温・湿度	-40~+100, 20~95%RH (結露なし)								
	振動	10~55Hz 98.0m/s <sup>2</sup> (10G) 周期3分 X, Y, Z 3方向各1時間								
	衝撃	490.3m/s <sup>2</sup> (50G) 11ms X, Y, Z 3方向各1回								
適応規格	安全規格	UL60950-1, C-UL, EN60950-1 取得								
構造	外形寸法/質量	39.2×6.5×21.0mm (W×H×D) / 6g max								
	冷却方法	自然空冷/強制通風								
価格	価格[円]	2,260								

1 ±12V, ±15Vは、それぞれ+24V, +30V単一出力電源としてご使用いただけます。  
2 定格入出力時  
3 電源出力端から25mm離れた箇所にコンデンサを取り付けて測定。  
4 経時ドリフトは周囲温度25、定格入出力にて入力電圧印加後30分~8時間の変化です。  
その他の電源との並列運転はできません。

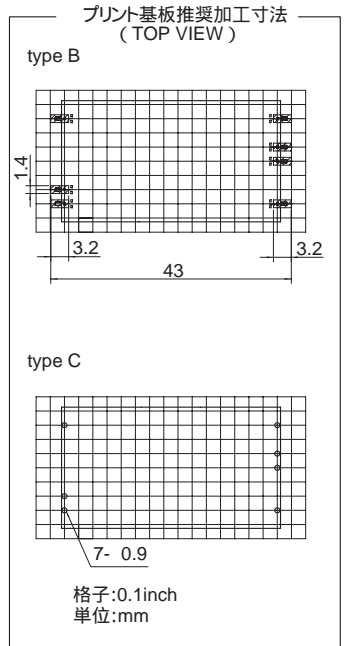
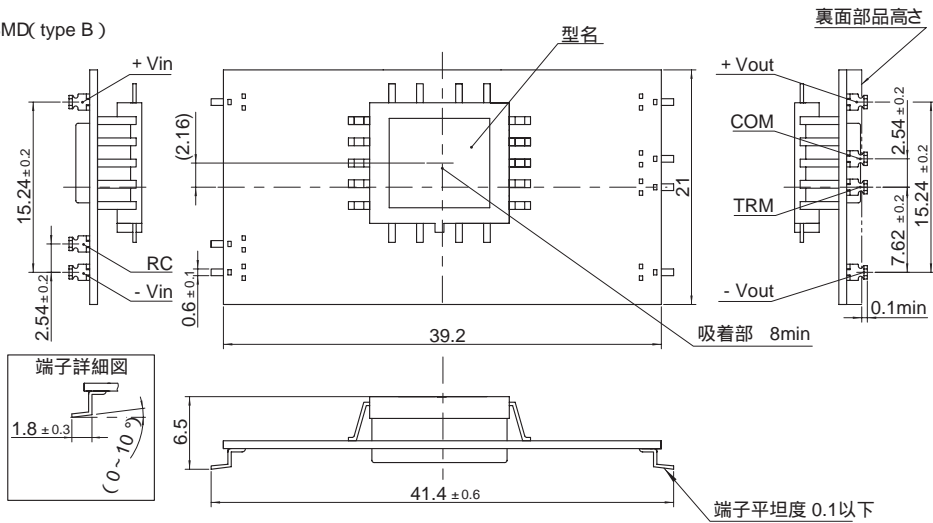


ブロックダイアグラム

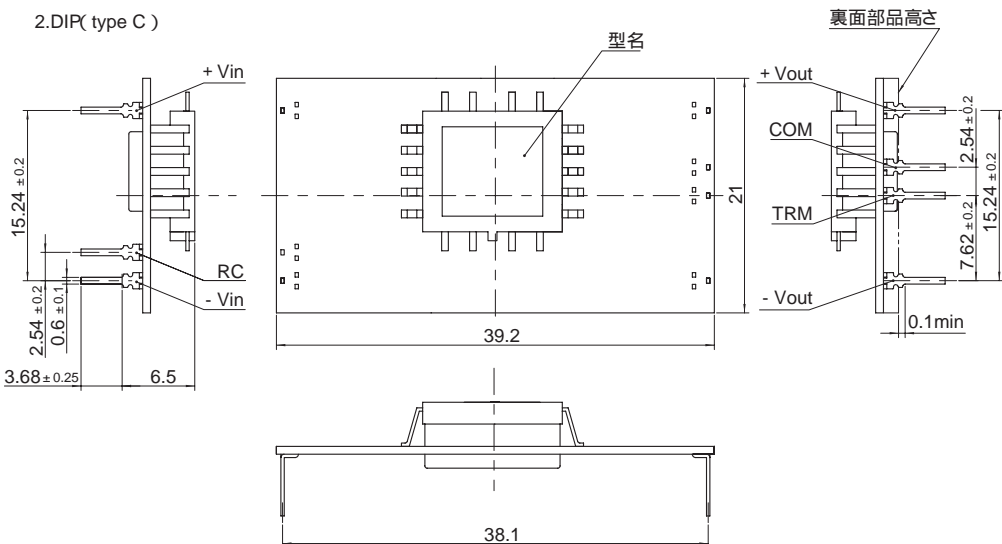


外形

1.SMD (type B)



2.DIP (type C)



一般公差 ±0.5  
単位 [mm]  
端子厚み : 0.3 ± 0.1  
端子材質 : 銅合金  
端子メッキ処理 : 鉛フリーメッキ  
質量 : 6g 以下