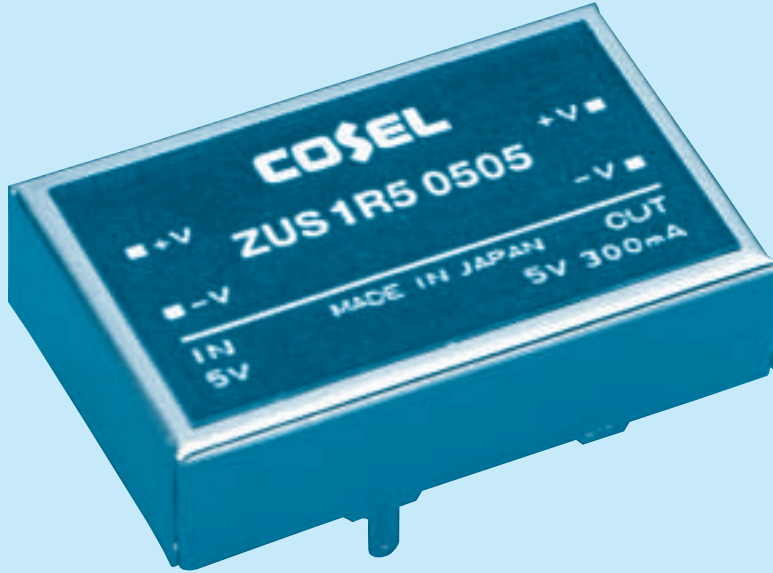


ZUS1R5

ZU S 1R5 12 05



シリーズ名
単一出力
定格出力電力
定格入力電圧
定格出力電圧

モデル	ZUS1R50505	ZUS1R50512	ZUS1R50515	ZUS1R51205	ZUS1R51212	ZUS1R51215	ZUS1R52405	ZUS1R52412	ZUS1R52415	ZUS1R54805	ZUS1R54812	ZUS1R54815	
最大出力電力[W]	1.50	1.56	1.50	1.50	1.56	1.50	1.50	1.56	1.50	1.50	1.56	1.50	
DC出力	電圧[V]	5	12	15	5	12	15	5	12	15	5	12	15
	電流[A]	0.30	0.13	0.10	0.30	0.13	0.10	0.30	0.13	0.10	0.30	0.13	0.10

仕 様

	項目	ZUS1R50505	ZUS1R50512	ZUS1R50515	ZUS1R51205	ZUS1R51212	ZUS1R51215	ZUS1R52405	ZUS1R52412	ZUS1R52415	ZUS1R54805	ZUS1R54812	ZUS1R54815
入力	電圧[V]	DC4.5 ~ 9			DC9 ~ 18			DC18 ~ 36			DC36 ~ 72		
	電流[A]	0.441typ	0.459typ	0.441typ	0.176typ	0.183typ	0.176typ	0.088typ	0.092typ	0.088typ	0.043typ	0.045typ	0.043typ
	効率[%]	68typ	68typ	68typ	71typ	71typ	71typ	71typ	71typ	71typ	73typ	73typ	73typ
出力	定格電圧[V]	5	12	15	5	12	15	5	12	15	5	12	15
	定格電流[A]	0.30	0.13	0.10	0.30	0.13	0.10	0.30	0.13	0.10	0.30	0.13	0.10
	静的入力変動[mV]	20max	48max	60max	20max	48max	60max	20max	48max	60max	20max	48max	60max
	静的負荷変動[mV]	40max	100max	120max	40max	100max	120max	40max	100max	120max	40max	100max	120max
	リップル[mVp-p]	80max	120max	120max	80max	120max	120max	80max	120max	120max	80max	120max	120max
	リップルノイズ[mVp-p]	120max	150max	150max	120max	150max	150max	120max	150max	150max	120max	150max	150max
	周囲温度変動[mV]	50max	150max	180max	50max	150max	180max	50max	150max	180max	50max	150max	180max
	経時ドリフト[mV]	20max	48max	60max	20max	48max	60max	20max	48max	60max	20max	48max	60max
	起動時間[ms]	20max (最低入力, I _o = 100%)											
	出力電圧可変範囲[V]	内部固定											
出力電圧精度[V]	4.85 ~ 5.25	11.40 ~ 12.60	14.25 ~ 15.75	4.85 ~ 5.25	11.40 ~ 12.60	14.25 ~ 15.75	4.85 ~ 5.25	11.40 ~ 12.60	14.25 ~ 15.75	4.85 ~ 5.25	11.40 ~ 12.60	14.25 ~ 15.75	
付属機能	過電流保護	定格電流の105% minで動作、自動復帰											
絶縁耐圧	入力 - 出力	AC500V 1分間 カットオフ電流 = 10mA, DC500V 50M min (20 ± 15%)											
	入力 - ケース	AC500V 1分間 カットオフ電流 = 10mA, DC500V 50M min (20 ± 15%)											
	出力 - ケース	AC500V 1分間 カットオフ電流 = 10mA, DC500V 50M min (20 ± 15%)											
環境	使用温・湿度	- 20 ~ + 71, 20 ~ 95%RH (結露なし) (ディレーティング特性参照)											
	保存温・湿度	- 40 ~ + 85, 20 ~ 95%RH (結露なし)											
	振動	10 ~ 55Hz 98.0m/s ² (10G) 周期3分 X, Y, Z 3方向各1時間											
	衝撃	490.3m/s ² (50G) 11ms X, Y, Z 3方向各1回											
構造	外形寸法/質量	27.5 x 7 x 18 (W x H x D) / 10g max											
	冷却方法	自然空冷											
価格	価格(ケースカバー) [円]	1,330 (-)											

1 +24V, +30V単一出力電源は、ZUW1R5 12, ZUW1R5 15にて、ご使用いただけます。

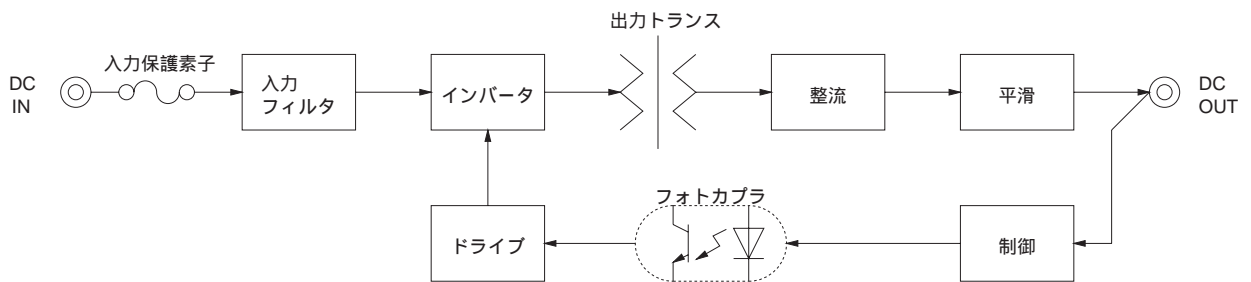
2 定格入力時

3 20MHzオシロスコープまたはリップルノイズメータ(計測技研:RM101相当品)による。

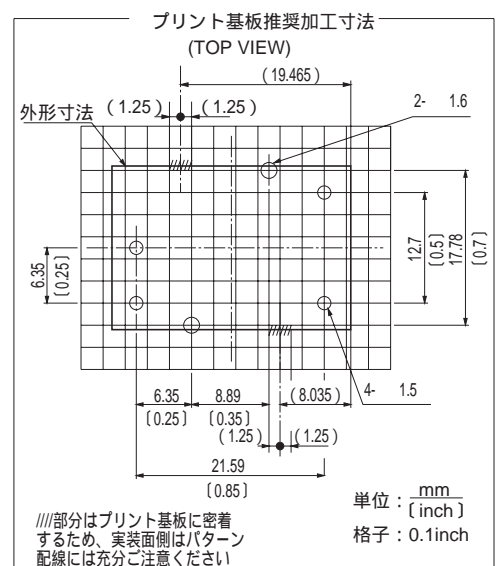
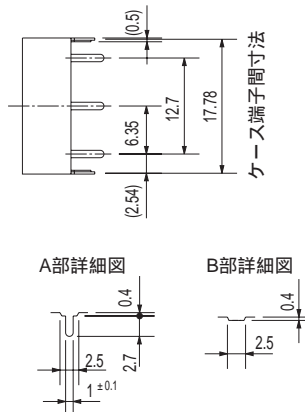
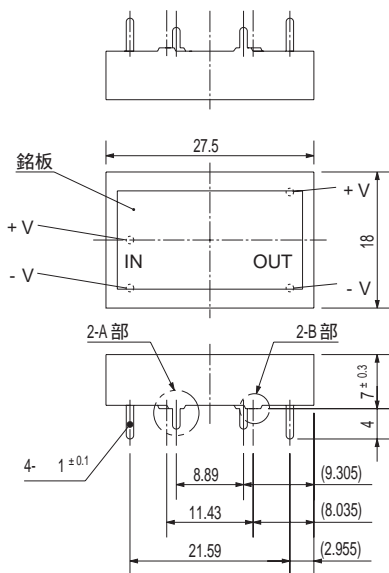
4 経時ドリフトは周温25。定格入出力にて入力電圧印加後30分~8時間の変化です。

その他の電源との並列運転はできません。

ブロックダイアグラム

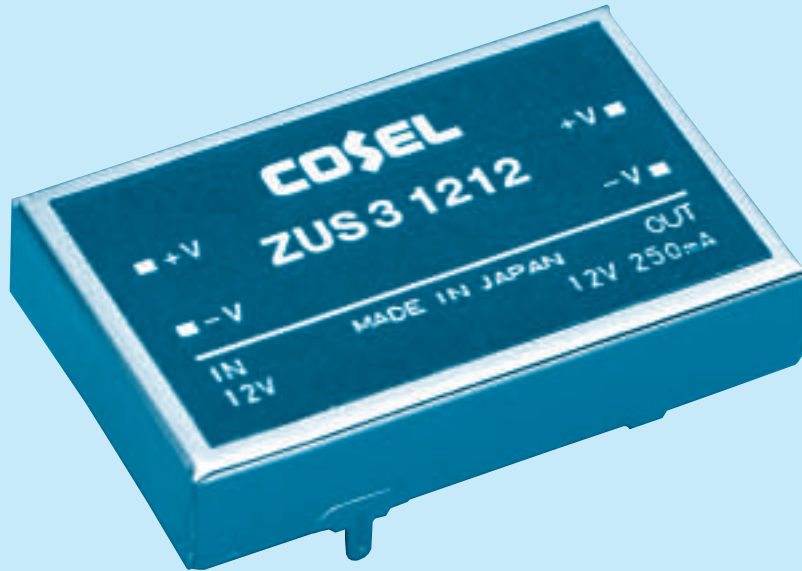


外形



質量：10g以下
 一般公差：±0.5
 ケース材質：シンチュウ

本製品は、金属ケース構造のため、
 底面および周辺部品やパターンとの
 絶縁にはご注意ください



シリーズ名
単一出力
定格出力電力
定格入力電圧
定格出力電圧
オプション
G:入出力間C削除

モデル	ZUS30505	ZUS30512	ZUS30515	ZUS31205	ZUS31212	ZUS31215	ZUS32405	ZUS32412	ZUS32415	ZUS34805	ZUS34812	ZUS34815	
最大出力電力[W]	3	3	3	3	3	3	3	3	3	3	3	3	
DC出力	電圧[V]	5	12	15	5	12	15	5	12	15	5	12	15
	電流[A]	0.60	0.25	0.20	0.60	0.25	0.20	0.60	0.25	0.20	0.60	0.25	0.20

仕 様

	項目	ZUS30505	ZUS30512	ZUS30515	ZUS31205	ZUS31212	ZUS31215	ZUS32405	ZUS32412	ZUS32415	ZUS34805	ZUS34812	ZUS34815	
入力	電圧[V]	DC4.5~9			DC9~18			DC18~36			DC36~72			
	電流[A]	0.896typ	0.857typ	0.857typ	0.357typ	0.338typ	0.338typ	0.176typ	0.167typ	0.167typ	0.088typ	0.082typ	0.082typ	
	効率[%]	67typ	70typ	70typ	70typ	74typ	74typ	71typ	75typ	75typ	71typ	76typ	76typ	
出力	定格電圧[V]	5	12	15	5	12	15	5	12	15	5	12	15	
	定格電流[A]	0.60	0.25	0.20	0.60	0.25	0.20	0.60	0.25	0.20	0.60	0.25	0.20	
	静的入力変動[mV]	20max	48max	60max	20max	48max	60max	20max	48max	60max	20max	48max	60max	
	静的負荷変動[mV]	40max	100max	120max	40max	100max	120max	40max	100max	120max	40max	100max	120max	
	リップル[mVp-p]	80max	120max	120max	80max	120max	120max	80max	120max	120max	80max	120max	120max	
	リップルノイズ[mVp-p]	120max	150max	150max	120max	150max	150max	120max	150max	150max	120max	150max	150max	
	周囲温度変動[mV]	-20~+55	50max	150max	180max	50max	150max	180max	50max	150max	180max	50max	150max	180max
	経時ドリフト[mV]	20max	48max	60max	20max	48max	60max	20max	48max	60max	20max	48max	60max	
	起動時間[ms]	20max (最低入力, lo = 100%)												
	出力電圧可変範囲[V]	内部固定												
出力電圧精度[V]	4.85~5.25	11.40~12.60	14.25~15.75	4.85~5.25	11.40~12.60	14.25~15.75	4.85~5.25	11.40~12.60	14.25~15.75	4.85~5.25	11.40~12.60	14.25~15.75		
付属機能	過電流保護	定格電流の105% minで動作、自動復帰												
絶縁耐圧	入力 - 出力	AC500V 1分間 カットオフ電流 = 10mA, DC500V 50M min (20 ± 15%)												
	入力 - ケース	AC500V 1分間 カットオフ電流 = 10mA, DC500V 50M min (20 ± 15%)												
	出力 - ケース	AC500V 1分間 カットオフ電流 = 10mA, DC500V 50M min (20 ± 15%)												
環境	使用温・湿度	-20~+71, 20~95%RH (結露なし) (ディレーティング特性参照)												
	保存温・湿度	-40~+85, 20~95%RH (結露なし)												
	振動	10~55Hz 98.0m/s ² (10G) 周期3分 X, Y, Z 3方向各1時間												
	衝撃	490.3m/s ² (50G) 11ms X, Y, Z 3方向各1回												
構造	外形寸法/質量	35 × 7 × 23 (W × H × D) / 16g max												
	冷却方法	自然空冷												
価格	価格(ケースカバー) [円]	1,630 (-)												

1 +24V, +30V単一出力電源は、ZUW3 12, ZUW3 15にて、ご使用いただけます。

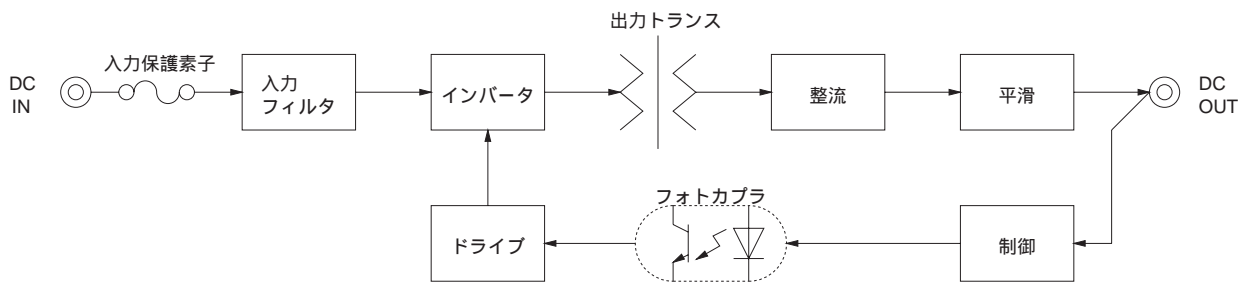
2 定格入出力時

3 20MHzオシロスコープまたはリップルノイズメータ(計測技研:RM101相当品)による。

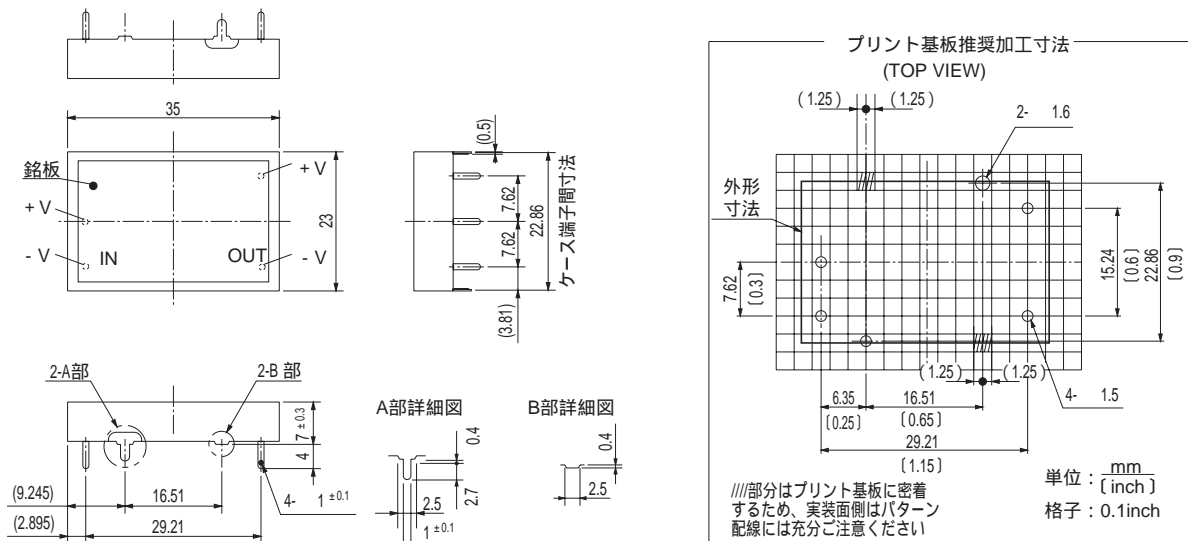
4 経時ドリフトは周温25。定格入出力にて入力電圧印加後30分~8時間の変化です。

その他の電源との並列運転はできません。

ブロックダイアグラム



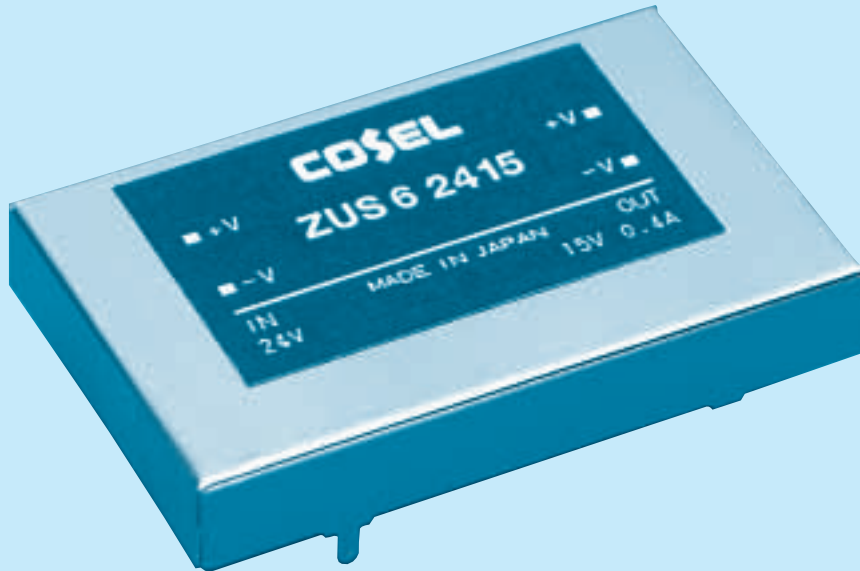
外形



質量: 16g以下
一般公差: ±0.5
ケース材質: シンチュウ

ZUS6

ZU S 6 12 05



シリーズ名
単一出力
定格出力電力
定格入力電圧
定格出力電圧
オプション
G:入出力間C削除

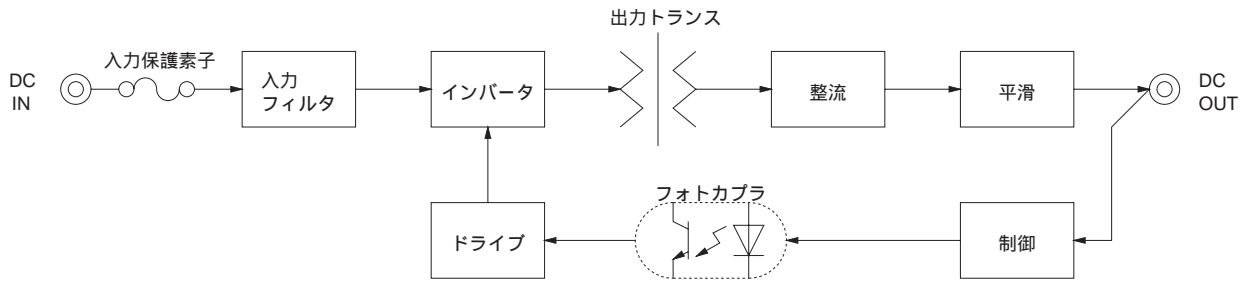
モデル	ZUS6053R3	ZUS60505	ZUS60512	ZUS60515	ZUS61205	ZUS61212	ZUS61215	ZUS62405	ZUS62412	ZUS62415	ZUS6483R3	ZUS64805	ZUS64812	ZUS64815	
最大出力電力[W]	3.3	5	6	6	6	6	6	6	6	6	3.3	6	6	6	
DC出力	電圧[V]	3.3	5	12	15	5	12	15	5	12	15	3.3	5	12	15
	電流[A]	1.0	1.0	0.5	0.4	1.2	0.5	0.4	1.2	0.5	0.4	1.0	1.2	0.5	0.4

仕様

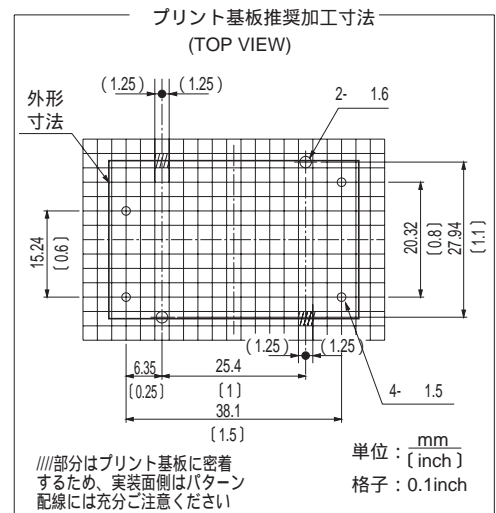
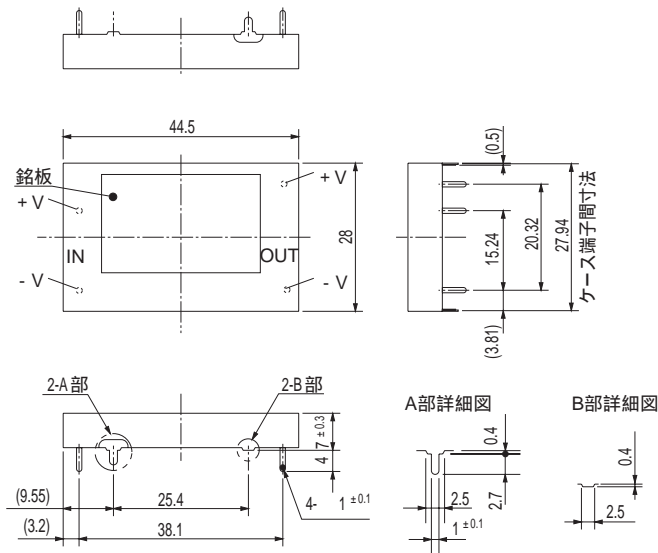
	項目	ZUS6053R3	ZUS60505	ZUS60512	ZUS60515	ZUS61205	ZUS61212	ZUS61215	ZUS62405	ZUS62412	ZUS62415	ZUS6483R3	ZUS64805	ZUS64812	ZUS64815	
入力	電圧[V]	DC4.5 ~ 9				DC9 ~ 18			DC18 ~ 36			DC36 ~ 72				
	電流[A]	0.94typ	1.41typ	1.63typ	1.63typ	0.69typ	0.65typ	0.65typ	0.35typ	0.33typ	0.33typ	0.09typ	0.18typ	0.17typ	0.17typ	
	効率[%]	70typ	71typ	74typ	74typ	73typ	78typ	78typ	73typ	78typ	78typ	73typ	73typ	78typ	78typ	
出力	定格電圧[V]	3.3	5	12	15	5	12	15	5	12	15	3.3	5	12	15	
	定格電流[A]	1.0	1.0	0.5	0.4	1.2	0.5	0.4	1.2	0.5	0.4	1.0	1.2	0.5	0.4	
	静的入力変動[mV]	20max	20max	48max	60max	20max	48max	60max	20max	48max	60max	20max	20max	48max	60max	
	静的負荷変動[mV]	40max	40max	100max	120max	40max	100max	120max	40max	100max	120max	40max	40max	100max	120max	
	リップル[mVp-p]	80max	80max	120max	120max	80max	120max	120max	80max	120max	120max	80max	80max	120max	120max	
	リップルノイズ[mVp-p]	120max	120max	150max	150max	120max	150max	150max	120max	150max	150max	120max	120max	150max	150max	
	周囲温度変動[mV]	-20 ~ +55	50max	50max	150max	180max	50max	150max	180max	50max	150max	180max	50max	50max	150max	180max
	経時ドリフト[mV]	20max	20max	48max	60max	20max	48max	60max	20max	48max	60max	20max	20max	48max	60max	
	起動時間[ms]	20max (最低入力, lo = 100%)														
	出力電圧可変範囲[V]	内部固定														
出力電圧精度[V]	3.20~3.47	4.85~5.25	11.40~12.60	14.25~15.75	4.85~5.25	11.40~12.60	14.25~15.75	4.85~5.25	11.40~12.60	14.25~15.75	3.20~3.47	4.85~5.25	11.40~12.60	14.25~15.75		
付属機能	過電流保護	定格電流の105% minで動作、自動復帰														
絶縁耐圧	入力 - 出力	AC500V 1分間 カットオフ電流 = 10mA, DC500V 50min (20 ± 15%)														
	入力 - ケース	AC500V 1分間 カットオフ電流 = 10mA, DC500V 50min (20 ± 15%)														
	出力 - ケース	AC500V 1分間 カットオフ電流 = 10mA, DC500V 50min (20 ± 15%)														
環境	使用温・湿度	-20 ~ +71, 20 ~ 95%RH (結露なし) (デレーティング特性参照)														
	保存温・湿度	-40 ~ +85, 20 ~ 95%RH (結露なし)														
	振動	10 ~ 55Hz 98.0m/s ² (10G) 周期3分 X, Y, Z 3方向各1時間														
	衝撃	490.3m/s ² (50G) 11ms X, Y, Z 3方向各1回														
構造	外形寸法/質量	44.5 × 7 × 28 (W × H × D) / 25g max														
	冷却方法	自然空冷														
価格	価格(ケースカバー) [円]	2,300 (-)														

1 +24V, +30V単一出力電源は、ZUW6 12, ZUW6 15にて、ご使用いただけます。
 2 定格入力時
 3 20MHzオシロスコープまたはリップルノイズメータ(計測技研:RM101相当品)による。
 4 経時ドリフトは周温25。定格入出力にて入力電圧印加後30分~8時間の変化です。
 その他の電源との並列運転はできません。

ブロックダイアグラム

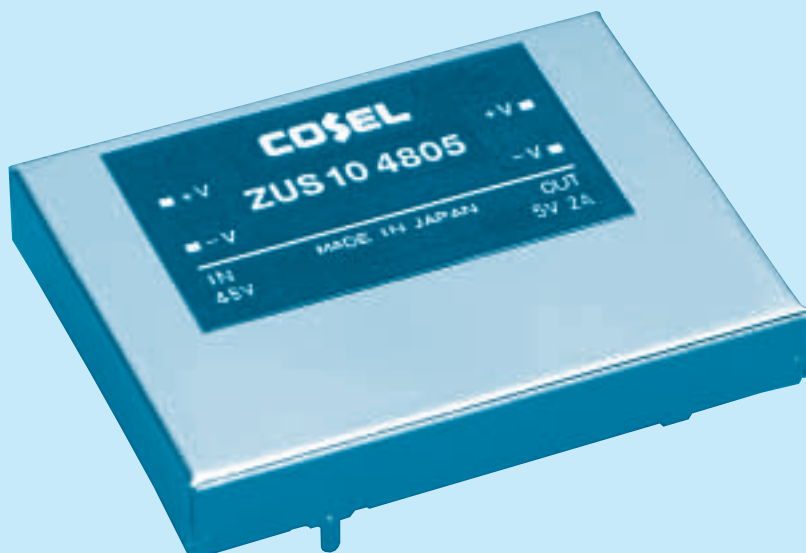


外形



本製品は、金属ケース構造のため、底面および周辺部品やパターンとの絶縁にはご注意ください

質量: 25g以下
一般公差: ±0.5
ケース材質: シンチュウ



シリーズ名
単一出力
定格出力電力
定格入力電圧
定格出力電圧

モデル	ZUS10053R3	ZUS100505	ZUS100512	ZUS100515	ZUS101205	ZUS101212	ZUS101215	ZUS102405	ZUS102412	ZUS102415	ZUS10483R3	ZUS104805	ZUS104812	ZUS104815	
最大出力電力[W]	5.28	8.0	8.4	9.0	10.0	10.8	10.5	10.0	10.8	10.5	6.6	10.0	10.8	10.5	
DC出力	電圧[V]	3.3	5	12	15	5	12	15	5	12	15	3.3	5	12	15
	電流[A]	1.6	1.6	0.7	0.6	2.0	0.9	0.7	2.0	0.9	0.7	2	2.0	0.9	0.7

仕 様

	項目	ZUS10053R3	ZUS100505	ZUS100512	ZUS100515	ZUS101205	ZUS101212	ZUS101215	ZUS102405	ZUS102412	ZUS102415	ZUS10483R3	ZUS104805	ZUS104812	ZUS104815	
入力	電圧[V]	DC4.5 ~ 9				DC9 ~ 18			DC18 ~ 36			DC36 ~ 72				
	電流[A]	1.48typ	2.14typ	2.24typ	2.40typ	1.05typ	1.10typ	1.07typ	0.53typ	0.55typ	0.54typ	0.18typ	0.27typ	0.28typ	0.27typ	
	効率[%]	72typ	75typ	75typ	75typ	80typ	82typ	82typ	80typ	82typ	82typ	75typ	80typ	82typ	82typ	
出力	定格電圧[V]	3.3	5	12	15	5	12	15	5	12	15	3.3	5	12	15	
	定格電流[A]	1.6	1.6	0.7	0.6	2.0	0.9	0.7	2.0	0.9	0.7	2.0	2.0	0.9	0.7	
	静的入力変動[mV]	20max	20max	48max	60max	20max	48max	60max	20max	48max	60max	20max	20max	48max	60max	
	静的負荷変動[mV]	40max	40max	100max	120max	40max	100max	120max	40max	100max	120max	40max	40max	100max	120max	
	リップル[mVp-p]	80max	80max	120max	120max	80max	120max	120max	80max	120max	120max	80max	80max	120max	120max	
	リップルノイズ[mVp-p]	120max	120max	150max	150max	120max	150max	150max	120max	150max	150max	120max	120max	150max	150max	
	周囲温度変動[mV] (-20 ~ +55)	50max	50max	150max	180max	50max	150max	180max	50max	150max	180max	50max	50max	150max	180max	
	経時ドリフト[mV]	20max	20max	48max	60max	20max	48max	60max	20max	48max	60max	20max	20max	48max	60max	
	起動時間[ms]	20max (最低入力, lo = 100%)														
	出力電圧可変範囲[V]	内部固定														
出力電圧精度[V]	3.20 ~ 3.47	4.85 ~ 5.25	11.40 ~ 12.60	14.25 ~ 15.75	4.85 ~ 5.25	11.40 ~ 12.60	14.25 ~ 15.75	4.85 ~ 5.25	11.40 ~ 12.60	14.25 ~ 15.75	3.20 ~ 3.47	4.85 ~ 5.25	11.40 ~ 12.60	14.25 ~ 15.75		
付属機能	過電流保護	定格電流の105% minで動作、自動復帰														
絶縁耐圧	入力 - 出力	AC500V 1分間 カットオフ電流 = 10mA, DC500V 50min (20 ± 15%)														
	入力 - ケース	AC500V 1分間 カットオフ電流 = 10mA, DC500V 50min (20 ± 15%)														
	出力 - ケース	AC500V 1分間 カットオフ電流 = 10mA, DC500V 50min (20 ± 15%)														
環境	使用温・湿度	-20 ~ +71, 20 ~ 95%RH (結露なし) (デレーティング特性参照)														
	保存温・湿度	-40 ~ +85, 20 ~ 95%RH (結露なし)														
	振動	10 ~ 55Hz 98.0m/s ² (10G) 周期3分 X, Y, Z 3方向各1時間														
	衝撃	490.3m/s ² (50G) 11ms X, Y, Z 3方向各1回														
構造	外形寸法/質量	45 × 7 × 35 (W × H × D) / 40g max														
	冷却方法	自然空冷														
価格	価格(ケースカバー) [円]	3,450 (-)														

1 +24V, +30V単一出力電源は、ZUW10 12, ZUW10 15にて、ご使用いただけます。

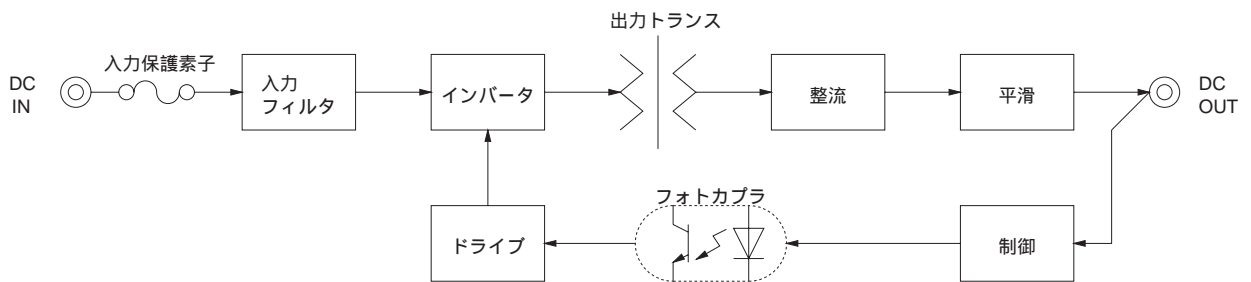
2 定格入力時

3 20MHzオシロスコープまたはリップルノイズメータ(計測技研:RM101相当品)による。

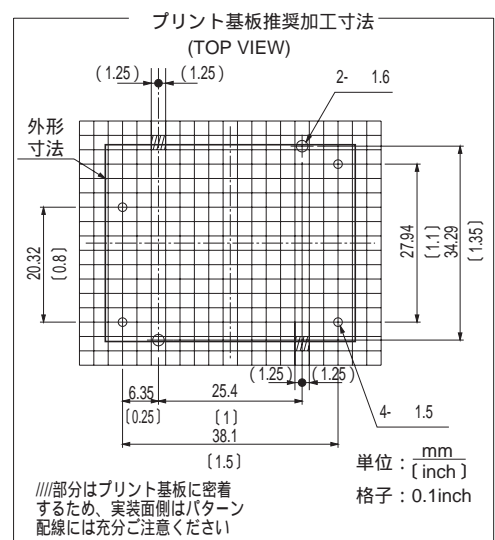
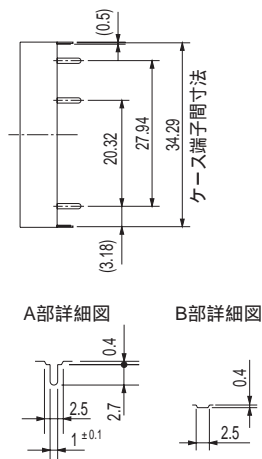
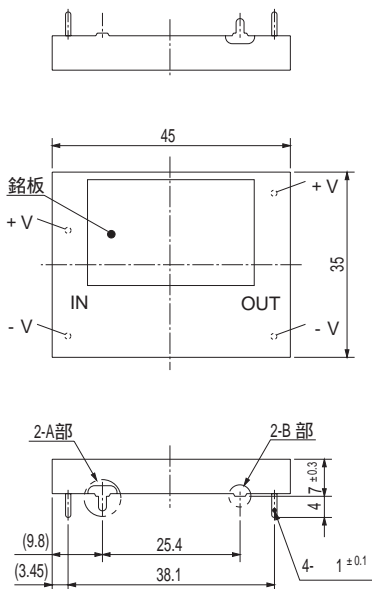
4 経時ドリフトは周温25。定格入出力にて入力電圧印加後30分~8時間の変化です。

その他の電源との並列運転はできません。

ブロックダイアグラム



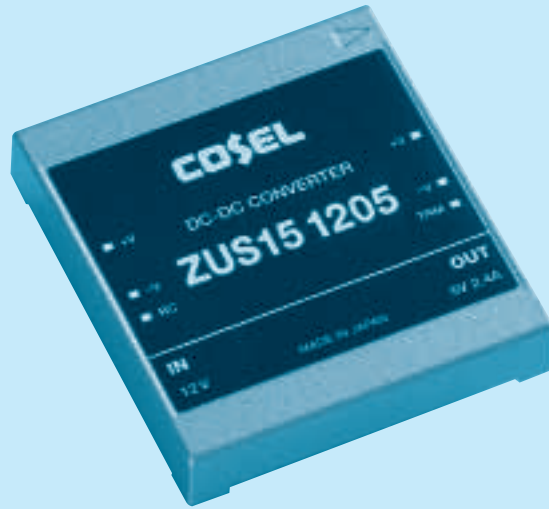
外形



質量：40g以下
 一般公差：±0.5
 ケース材質：シンチュウ

本製品は、金属ケース構造のため、
 底面および周辺部品やパターンとの
 絶縁にはご注意ください

ZU/ZT



シリーズ名
単一出力
定格出力電力
定格入力電圧
定格出力電圧

リモートコントロールを使用しない場合は、入力-V端子とRC端子をショートしてご使用ください。
出力の可変を行わない場合は、TRM端子はオープンにしてご使用ください。

モデル	ZUS15053R3	ZUS150505	ZUS150512	ZUS151205	ZUS151212	ZUS152405	ZUS152412	ZUS15483R3	ZUS154805	ZUS154812	
最大出力電力[W]	6.6	10.0	12.0	12.0	15.6	12.0	15.6	7.92	12.0	15.6	
DC出力	電圧[V]	3.3	5	12	5	12	5	12	3.3	5	12
	電流[A]	2.0	2.0	1.0	2.4	1.3	2.4	1.3	2.4	2.4	1.3

仕 様

項目	ZUS15053R3	ZUS150505	ZUS150512	ZUS151205	ZUS151212	ZUS152405	ZUS152412	ZUS15483R3	ZUS154805	ZUS154812		
入力	電圧[V]	DC4.5 ~ 9			DC9 ~ 18		DC18 ~ 36		DC36 ~ 75			
	電流[A]	1.83typ	2.50typ	2.96typ	1.25typ	1.57typ	0.63typ	0.78typ	0.21typ	0.31typ	0.39typ	
	効率[%]	72typ	80typ	81typ	80typ	83typ	80typ	83typ	78typ	80typ	83typ	
出力	定格電圧[V]	3.3	5	12	5	12	5	12	3.3	5	12	
	定格電流[A]	2.0	2.0	1.0	2.4	1.3	2.4	1.3	2.4	2.4	1.3	
	静的入力変動[mV]	20max	20max	48max	20max	48max	20max	48max	20max	20max	48max	
	静的負荷変動[mV]	40max	40max	100max	40max	100max	40max	100max	40max	40max	100max	
	リップル[mVp-p]	80max	80max	120max	80max	120max	80max	120max	80max	80max	120max	
	リップルノイズ[mVp-p]	120max	120max	150max	120max	150max	120max	150max	120max	120max	150max	
	周囲温度変動[mV] 0 ~ +55	50max	50max	150max	50max	150max	50max	150max	50max	50max	150max	
	経時ドリフト[mV]	20max	20max	48max	20max	48max	20max	48max	20max	20max	48max	
	起動時間[ms]	100max (最低入力, lo = 100%)										
	電圧可変範囲[V]	内部固定 (TRMオープン), 外付けVRにて可変可能										
		3.20 ~ 3.47	±5%						3.20 ~ 3.47	±5%		
	電圧設定精度[V]	3.20 ~ 3.47	4.85 ~ 5.25	11.4 ~ 12.6	4.85 ~ 5.25	11.4 ~ 12.6	4.85 ~ 5.25	11.4 ~ 12.6	3.20 ~ 3.47	4.85 ~ 5.25	11.4 ~ 12.6	
付属機能	過電流保護	定格電流の105% minで動作、自動復帰										
	過電圧保護	4.0 ~ 5.25V	定格電圧の115 ~ 140%で動作						4.0 ~ 5.25V	定格電圧の115 ~ 140%で動作		
	リモートコントロール(RC)	RC - Vin (-)間 ショート ~ 1.2V...出力立上がり, 2.4 ~ 5.5Vまたはオープン...出力遮断 TTLコンパチブル										
絶縁耐圧	入力 - 出力	AC500V 1分間 カットオフ電流 = 10mA, DC500V 50min (20 ± 15)										
	入力 - ケース	AC500V 1分間 カットオフ電流 = 10mA, DC500V 50min (20 ± 15)										
	出力 - ケース	AC500V 1分間 カットオフ電流 = 10mA, DC500V 50min (20 ± 15)										
環境	使用温・湿度	- 20 ~ + 71, 20 ~ 95%RH (結露なし) (ディレーティング特性参照)										
	保存温・湿度	- 40 ~ + 85, 20 ~ 95%RH (結露なし)										
	振動	10 ~ 55Hz 98.0m/s ² (10G) 周期3分 X, Y, Z方向各1時間										
	衝撃	490.3m/s ² (50G) 11ms X, Y, Z方向各1回										
構造	外形寸法/質量	45 × 8.5 × 50 (W × H × D) / 55g max										
	冷却方法	自然空冷										
価格	価格(ケースカバー) [円]	4,500 (-)										

1 +24V, +30V単一出力電源は、ZUW15 12, ZUW15 15にて、ご使用いただけます。

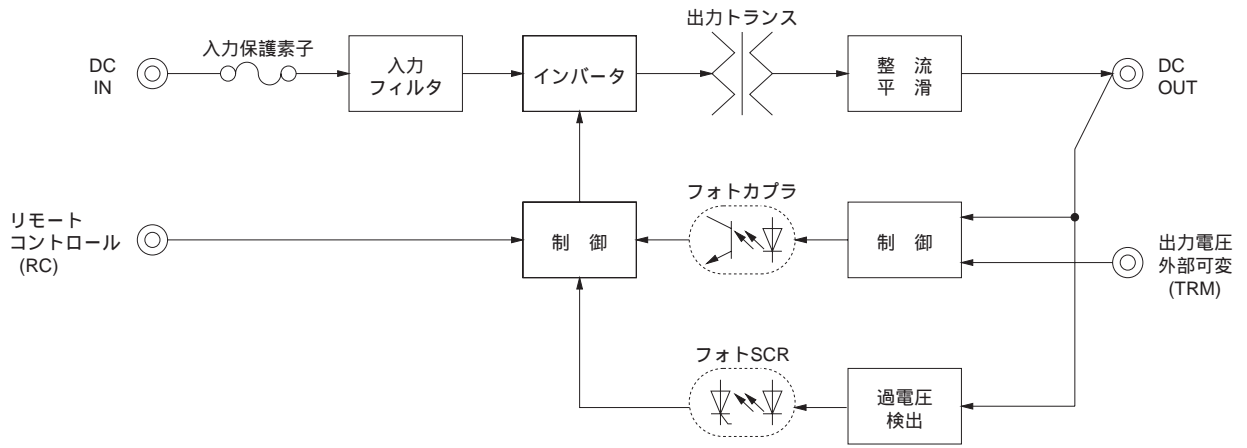
2 定格入出力時

3 20MHzオシロスコープまたはリップルノイズメータ(計測技研:RM101相当品)による。

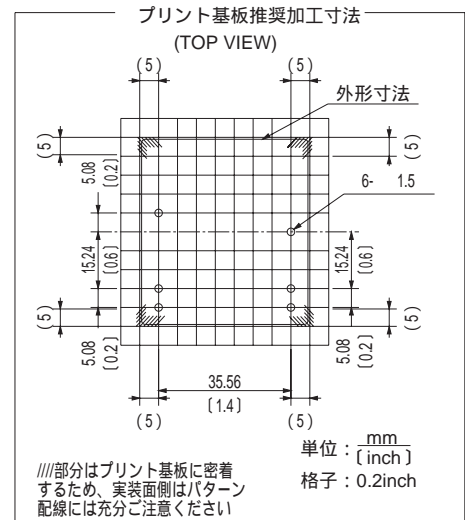
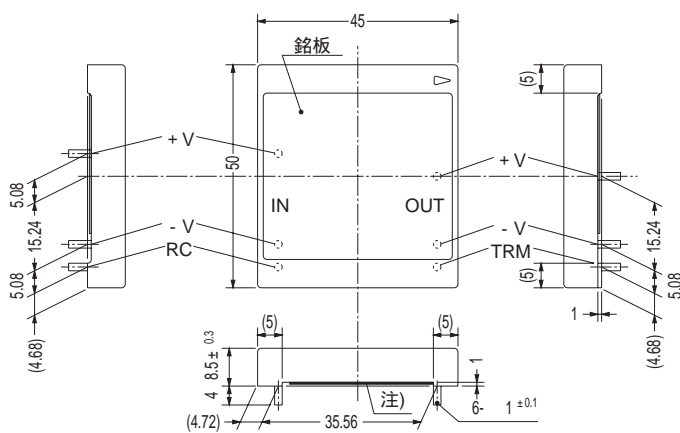
4 経時ドリフトは周温25。定格入出力にて入力電圧印加後30分~8時間の変化です。

その他の電源との並列運転はできません。

ブロックダイアグラム



外形



注) 内部部品
質量: 55g以下
一般公差: ±0.5
ケース材質: アルミ

本製品は、金属ケース構造のため、底面および周辺部品やパターンとの絶縁にはご注意ください



シリーズ名
単一出力
定格出力電力
定格入力電圧
定格出力電圧

リモートコントロールを使用しない場合は、入力-V端子とRC端子をショートしてご使用ください。
出力の可変を行わない場合は、TRM端子はオープンにしてご使用ください。

モデル	ZUS25053R3	ZUS250505	ZUS250512	ZUS251205	ZUS251212	ZUS252405	ZUS252412	ZUS25483R3	ZUS254805	ZUS254812	
最大出力電力[W]	13.2	16.0	20.4	20.0	25.2	20.0	25.2	13.2	20.0	25.2	
DC出力	電圧[V]	3.3	5	12	5	12	5	12	3.3	5	12
	電流[A]	4.0	3.2	1.7	4.0	2.1	4.0	2.1	4.0	4.0	2.1

仕 様

項目	ZUS25053R3	ZUS250505	ZUS250512	ZUS251205	ZUS251212	ZUS252405	ZUS252412	ZUS25483R3	ZUS254805	ZUS254812	
入力	電圧[V]	DC4.5 ~ 9			DC9 ~ 18		DC18 ~ 36		DC36 ~ 75		
	電流[A]	3.66typ	4.00typ	4.98typ	2.03typ	2.47typ	1.02typ	1.23typ	0.35typ	0.51typ	0.62typ
	効率[%]	72typ	80typ	82typ	82typ	85typ	82typ	85typ	78typ	82typ	85typ
出力	定格電圧[V]	3.3	5	12	5	12	5	12	3.3	5	12
	定格電流[A]	4.0	3.2	1.7	4.0	2.1	4.0	2.1	4.0	4.0	2.1
	静的入力変動[mV]	20max	20max	48max	20max	48max	20max	48max	20max	20max	48max
	静的負荷変動[mV]	40max	40max	100max	40max	100max	40max	100max	40max	40max	100max
	リップル[mVp-p]	80max	80max	120max	80max	120max	80max	120max	80max	80max	120max
	リップルノイズ[mVp-p]	120max	120max	150max	120max	150max	120max	150max	120max	120max	150max
	周囲温度変動[mV] 0 ~ +55	50max	50max	150max	50max	150max	50max	150max	50max	50max	150max
	経時ドリフト[mV]	20max	20max	48max	20max	48max	20max	48max	20max	20max	48max
	起動時間[ms]	100max (最低入力, Io = 100%)									
	電圧可変範囲[V]	内部固定 (TRMオープン), 外付けVRにて可変可能									
		3.20 ~ 3.47	±5%						3.20 ~ 3.47	±5%	
	電圧設定精度[V]	3.20 ~ 3.47	4.85 ~ 5.25	11.4 ~ 12.6	4.85 ~ 5.25	11.4 ~ 12.6	4.85 ~ 5.25	11.4 ~ 12.6	3.20 ~ 3.47	4.85 ~ 5.25	11.4 ~ 12.6
付属機能	過電流保護	定格電流の105% minで動作、自動復帰									
	過電圧保護	4.0 ~ 5.25V	定格電圧の115 ~ 140%で動作						4.0 ~ 5.25V	定格電圧の115 ~ 140%で動作	
	リモートコントロール(RC)	RC - Vin (-)間 ショート ~ 1.2V...出力立上がり, 2.4 ~ 5.5Vまたはオープン...出力遮断 TTLコンパチブル									
絶縁耐圧	入力 - 出力	AC500V 1分間 カットオフ電流 = 10mA, DC500V 50min (20 ± 15%)									
	入力 - ケース	AC500V 1分間 カットオフ電流 = 10mA, DC500V 50min (20 ± 15%)									
	出力 - ケース	AC500V 1分間 カットオフ電流 = 10mA, DC500V 50min (20 ± 15%)									
環境	使用温・湿度	- 20 ~ + 71, 20 ~ 95%RH (結露なし) (デレーティング特性参照)									
	保存温・湿度	- 40 ~ + 85, 20 ~ 95%RH (結露なし)									
	振動	10 ~ 55Hz 98.0m/s ² (10G) 周期3分 X, Y, Z方向各1時間									
	衝撃	490.3m/s ² (50G) 11ms X, Y, Z方向各1回									
構造	外形寸法/質量	65 × 8.5 × 50 (W × H × D) / 65g max									
	冷却方法	自然空冷									
価格	価格(ケースカバー) [円]	5,500 (-)									

1 +24V, +30V単一出力電源は、ZUW15 12, ZUW15 15にて、ご使用いただけます。

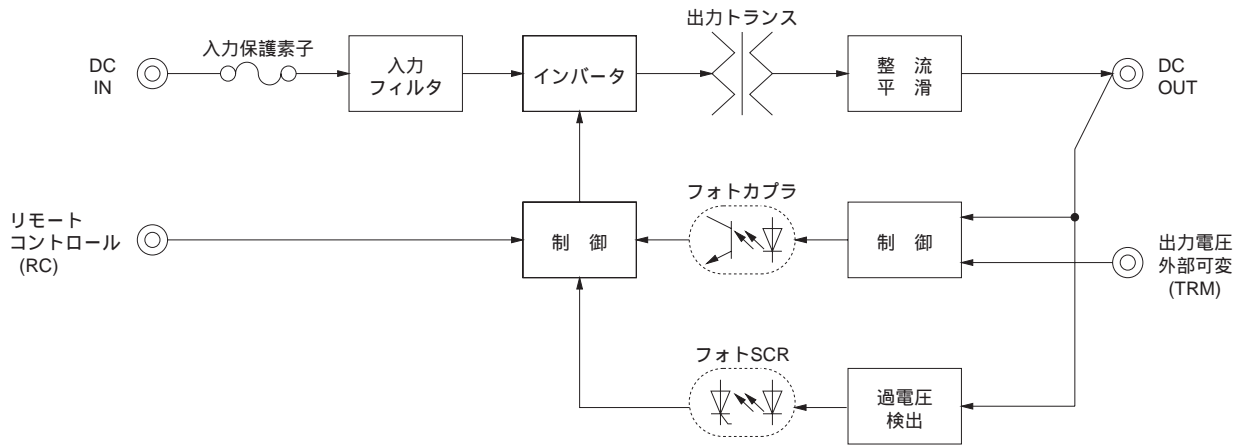
2 定格入出力時

3 20MHzオシロスコープまたはリップルノイズメータ(計測技研:RM101相当品)による。

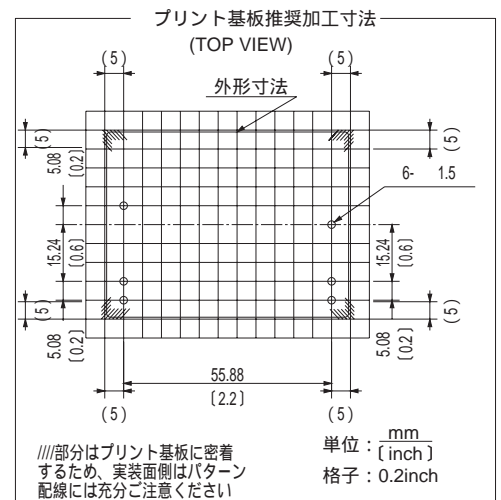
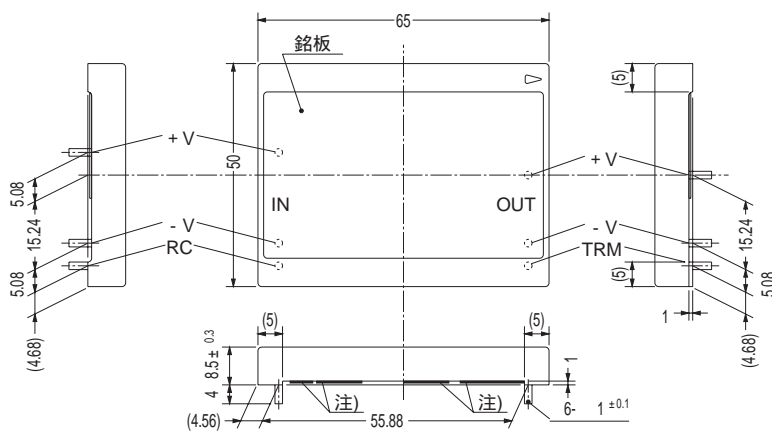
4 経時ドリフトは周温25。定格入出力にて入力電圧印加後30分~8時間の変化です。

その他の電源との並列運転はできません。

ブロックダイアグラム



外形



注) 内部部品
質量: 65g以下
一般公差: ±0.5
ケース材質: アルミ

本製品は、金属ケース構造のため、底面および周辺部品やパターンとの絶縁にはご注意ください