

**DDR DIMMモジュール用ソケット  
CN112Sシリーズ**



**製品名**

**CN112S-1 \* 00- \* T00**

接点メッキ仕様

F: Au0.05 μm Min B: Au0.3 μm Min A: Au0.76 μm Min

実装高さ 1: H = 5.2mm 2: H = 9.2mm

1: ノーマルマウント

**特徴**

- JEDEC規格に準拠
- ノーマルマウント製品ラインアップ
- 製品高さH = 5.2mm、9.2mm製品ラインアップ
- 接点部各種メッキ仕様対応
- 204pin 1.5V DIMMモジュール対応
- 埃やゴミ等に強い独自の接触構造を採用
- 独自の接触構造により安定した接触抵抗を実現
- RoHS対応
- 鉛フリー半田対応
- 自動マウント対応のエンボスリール梱包

**仕様**

定格電流	0.6A
定格電圧	100V AC/DC
絶縁抵抗	1000M 以上
耐電圧	AC500V 1分間
接触抵抗	50m 以下
使用温度範囲	-55 ~ +85 1
挿抜回数	25回

1: 通電による温度上昇分も含む

**梱包形態**

200個 / エンボスリール・・・H = 5.2mm製品

150個 / エンボスリール・・・H = 9.2mm製品

**最小発注単位**

H = 5.2mm製品・・・200個以上(200個単位)

H = 9.2mm製品・・・150個以上(150個単位)

**材料・表面処理**

部品名	材料・表面処理
インシュレーター	液晶ポリマー
コンタクト	材質: 銅合金 仕上げ: Ni-Au メッキ
固定金具	材質: ステンレス 仕上げ: Ni-Sn メッキ

**山一電機株式会社**

〒143-8515 東京都大田区中馬込3 28 7

TEL:03 3778 6154 FAX:03 3778 6177

URL:http://www.yamaichi.co.jp

大阪営業所: 〒532-0003

大阪府大阪市淀川区宮原4-5-36 セントラル新大阪ビル9F

TEL:(06)-6396-6191 Fax:(06)-6396-6192

熊本営業所: 〒860-0844

熊本県熊本市水道町5-21 小杉不動産水道町ビル8F

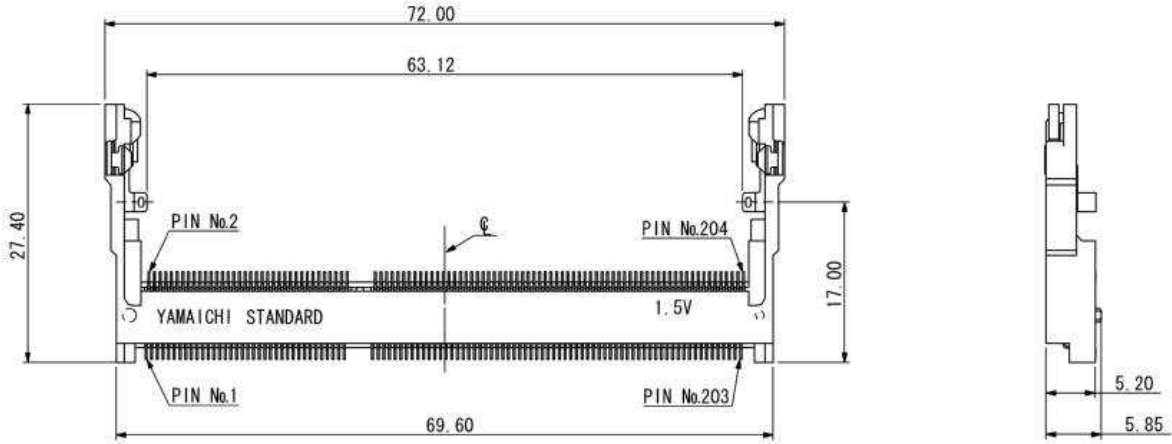
TEL:(096)-323-5800 Fax:(096)-323-5803

製品をご利用になる前に本カタログ、その他の取扱説明書に記載された内容をよくお読みの上、正しくお使い下さい。本カタログに記載されている内容は製品の改良等のために予告無く変更されることがあります。製品をご利用になる際には事前に製品の最新資料や図面をご要求下さい。本カタログで登場するシステム名、商品名は一般に各開発メーカーの登録商標あるいは商標です。本文中では、TM(m)(R)マークは基本的に明記していません。

# DDR DIMMモジュール用ソケット CN112Sシリーズ

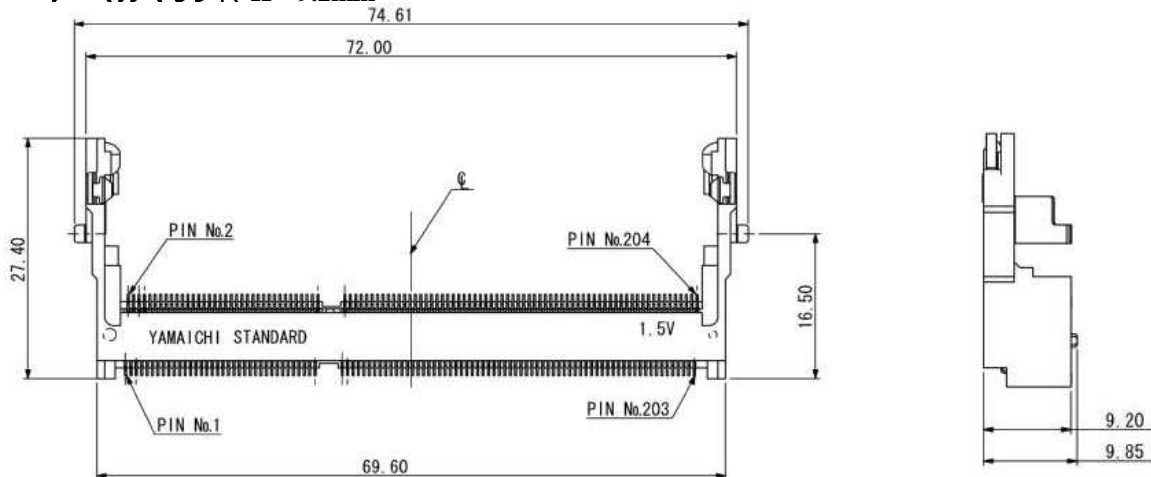
## CN112S-1100- \*T00 外形寸法

ノーマルマウント、H = 5.2mm



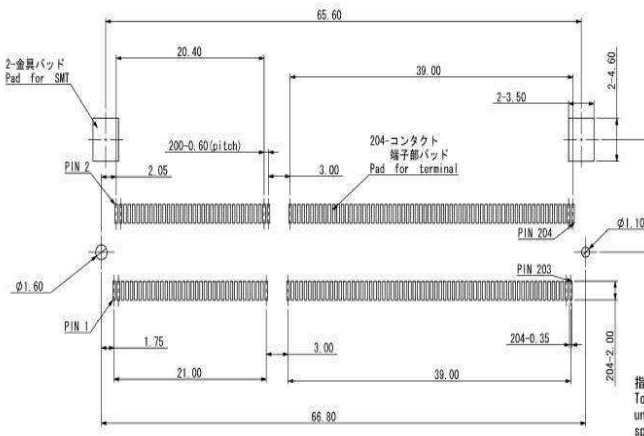
## CN112S-1200- \*T00 外形寸法

ノーマルマウント、H = 9.2mm

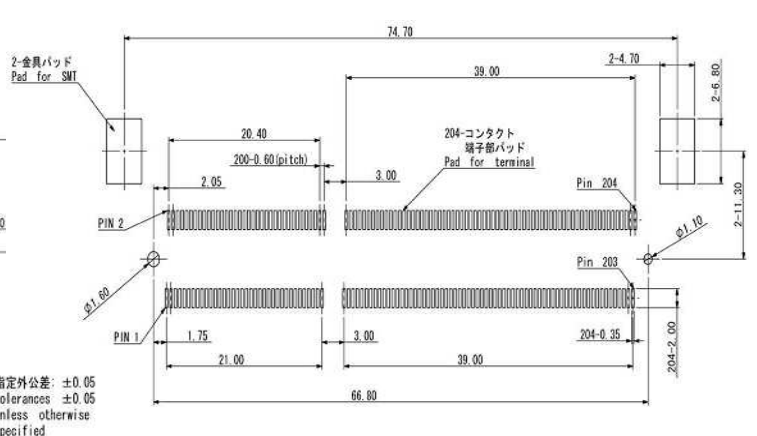


## 推奨プリント基板

CN112S-1100- \*T00



CN112S-1200- \*T00



指定公差: ±0.05  
Tolerances: ±0.05  
unless otherwise  
specified

製品の改良等のために予告無く変更されることがあります。製品をご利用になる際には事前に製品の最新資料や図面をご要求下さい。  
本カタログで登場するシステム名、商品名は一般に各開発メーカーの登録商標あるいは商標です。  
本文中では、TMm (R)マークは基本的に明記していません。